

N 30, WANDESSE, 60 CM, KLARGLAS SCHWARZ
BEDRUCKT
D631DK1S0



A

- ✓ LED-Licht – alles erleuchtet beim Kochen.
- ✓ Intensivstufe: steigert die Lüfterleistung bei starkem Kochdunst.
- ✓ Reduzierte Geräuscentwicklung: unser optimierter Motor für ein leises Kocherlebnis.

Z51GIA1X3 Standard Geruchsfilter (Ersatzbedarf)
Z51GIU1X3 Standard Umluftset

Bauart: Wandmontage
Länge Anschlusskabel: 150.0 cm
Gerätehöhe: 325 mm
Mindestabstand zur Kochstelle Elektro: 450 mm
Mindestabstand zur Kochstelle Gas: 650 mm
Nettogewicht: 10.4 kg
Steuerung: elektronisch
Anzahl der Leistungsstufen: 3 Lüfterstufen und 1 Intensivstufe
Max. Gebläseleistung-Abluftbetrieb: 430 m³/h
Lüfterleistung bei Intensivstufe Umluft: 550.0 m³/h
Max. Gebläseleistung-Umluftbetrieb: 445 m³/h
Lüfterleistung bei Intensivstufe Abluft: 550 m³/h
Max. Luftmenge: 430 m³/h
Anzahl der Lampen (Stck): 2
Geräusch: 60 dB(A) re 1pW
Durchmesser des Abluftstutzens: 150 mm
Material des Fettfilters: Aluminium waschbar
EAN-Nummer: 4242004272908
Anschlusswert: 223 W
Absicherung: 4 A
Spannung: 220-240 V
Frequenz: 50 Hz
Steckerart: Schuko-/Gardy.m.Erdung
Gerätetyp: Wandmontage

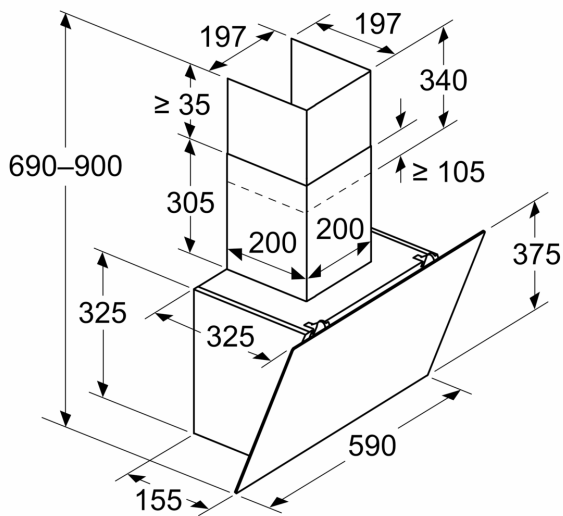


N 30, WANDESSE, 60 CM, KLARGLAS SCHWARZ
BEDRUCKT
D631DK1S0

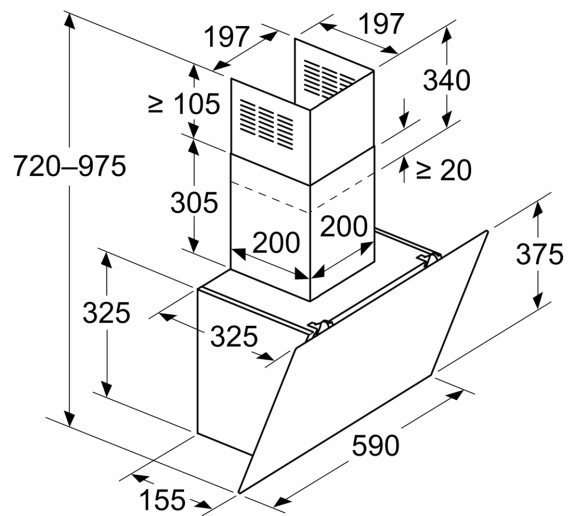
- Schräg-Essen-Design
- Wahlweise Abluft- oder Umluftbetrieb
- Für Umluftbetrieb ist ein Starterset (Sonderzubehör) notwendig
- 3 Leistungsstufen und
- 1 Intensivstufe
- Filtersättigungsanzeige für Metallfett- und Aktivkohlefilter
- Gesamtanschlusswert: 223 W
- Gerätemaße Abluft (HxBxT): 690-900 x 590 x 325 mm
- Gerätemaße Umluft (HxBxT): 720-975 x 590 x 325 mm
- Anschlusskabel 1.5 m mit Stecker

N 30, WANDESSE, 60 CM, KLARGLAS SCHWARZ
 BEDRUCKT
 D631DK1S0

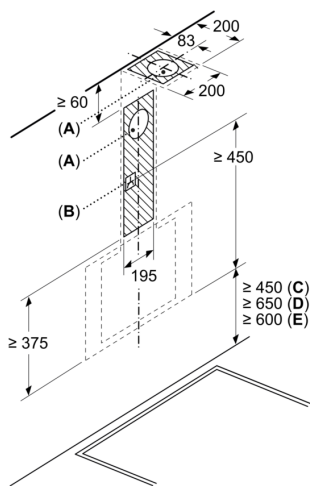
Maße in mm
Gerät im Abluftbetrieb



Maße in mm
Gerät im Umluftbetrieb



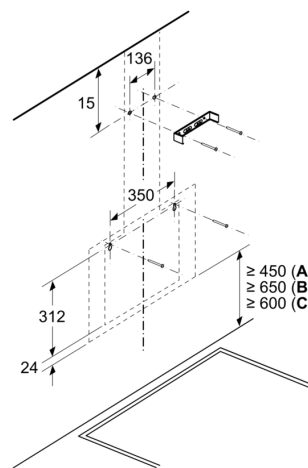
Maße in mm



- A: Abluftaustritt
- B: Steckdose
- C: Elektro
- D: Gas – ab Oberkante Topfträger
- E: Elektro – für Australien und Neuseeland

Maße in mm

Wandinstallation mit Kamin



- A: Elektro
- B: Gas – ab Oberkante Topfträger
- C: Elektro – für Australien und Neuseeland

