

N 30, WANDESSE, 60 CM, EDELSTAHL
D64BBCON0



B

Flaches Design in modernster Form - unsere klassische Design-Haube 'Box'.

✓ LED-Licht: alles erleuchtet beim Kochen.

Z50XXP0X0	Long Life Geruchsfilter (Ersatzbedarf)
Z51DXB1X4	Clean Air Standard Geruchsfilter(Ersatz)
Z51DXI1X4	Clean Air Standard Umluftset
Z51DXI1X6	Clean Air Plus Umluftset
Z51FXC1N6	Clean Air Plus Umluftset extern
Z51FXD1N1	Long Life Umluftset extern
Z51FXJ0X0	Long Life Umluftset
Z53XXB1X6	Clean Air Plus Geruchsfilter (Ersatz)
Z5860N0	Rückwandpaneel Edelstahl
Z5865N0	Rückwandpaneel 60 x 72 cm
Z5905N0	Kaminverlängerung 1000 mm
Z5915N0	Kaminverlängerung 1500 mm

Bauart:	Wandmontage
Länge Anschlusskabel:	130.0 cm
Höhe des Kamins:	583-912/583-1022 mm
Gerätehöhe:	53 mm
Mindestabstand zur Kochstelle Elektro:	550 mm
Mindestabstand zur Kochstelle Gas:	650 mm
Nettogewicht:	11.3 kg
Steuerung:	mechanisch
Anzahl der Leistungsstufen:	3
Max. Gebläseleistung-Abluftbetrieb:	621 m ³ /h
Max. Gebläseleistung-Umluftbetrieb:	422 m ³ /h
Max. Luftmenge:	621 m ³ /h
Anzahl der Lampen (Stck):	2
Geräusch:	69 dB(A) re 1pW
Durchmesser des Abluftstutzens:	120 / 150 mm
Material des Fettfilters:	Aluminium waschbar
EAN-Nummer:	4242004223016
Anschlusswert:	220 W
Absicherung:	10 A
Spannung:	220-240 V
Frequenz:	50; 60 Hz
Steckerart:	Schuko-/Gardy.m.Erdung
Gerätetyp:	Wandmontage



N 30, WANDESSE, 60 CM, EDELSTAHL D64BBCONO

Bauform

- 60 cm Wandesse
- Für Wandmontage über Kochstellen

Umwelt und Sicherheit

- Energieeffizienzklasse: B (auf einer Energieeffizienzklassen-Skala von A+++ bis D)
- Durchschnittlicher Energieverbrauch: 46,5 kWh/Jahr*
- Lüfter-Effizienzklasse: A*
- Beleuchtungs-Effizienzklasse: A*
- Fettfilter-Effizienzklasse: B*

Betriebsart und Leistung

- Wahlweise Abluft- oder Umluftbetrieb
- Für Umluftbetrieb ist ein Standard Umluftset oder ein Clean Air Plus Umluftset (Sonderzubehör) notwendig
- Abluftleistung nach EN 61591: max. 621 m³/h
- Geräusch min./max. Normalstufe: 48/69 dB
- Geräuschwerte nach EN 60704-2-13 max. Normalstufe
Abluftbetrieb: Geräusch, höchste Normal-Stufe: 69 dB dB(A) re 1 pW
- Bei Einsatz des separat erhältlichen Clean Air Plus Umluftsets (Sonderzubehör) erreicht ihr Gerät im Umluftbetrieb folgende Werte:
- Umluftstufe: Max. Normalbetrieb: 422 m³/h
- Geräuschwerte Umluft: Max. Normalstufe: 74 dB(A) re 1 pW

Komfort

- 3 Leistungsstufen
- Drucktasten
- Gleichmäßige, helle Beleuchtung mit 2 x 1,5 W LED-Modul
- Farbtemperatur: 3500 K
- Beleuchtungsstärke: 99 lux
- energieeffizienter Kondensatormotor
- Doppelflutiges Hochleistungsgebläse
- Metallfettfilter, spülmaschinengeeignet
- Lieferung mit Rückstauklappe

Maße

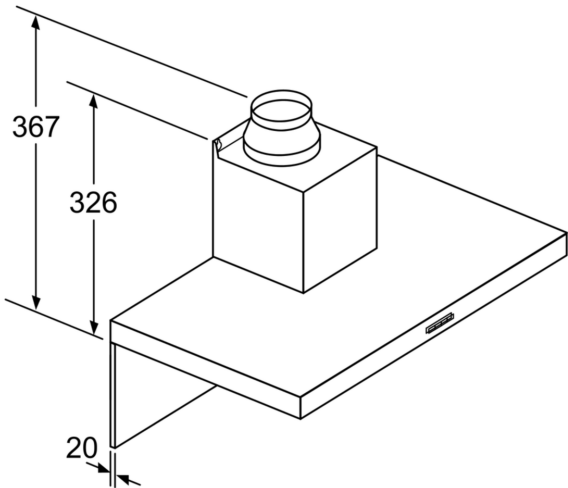
- Gerätemaße Abluft (HxBxT): 635-965 x 600 x 500 mm
- Gerätemaße Umluft (HxBxT): 635-1075 x 600 x 500 mm
- Gerätemaße Umluft mit Clean Air Plus Umluftset (HxBxT):
• 703 x 600 x 500 mm - Montage auf Außenkanal
• 833-1163 x 600 x 500 mm - Montage auf Innenkanal
- Abluftstutzen Ø 150 mm (Ø 120 mm beiliegend)

Technische Informationen

- Länge Anschlusskabel: 1,3 m mit Stecker
- Gesamtanschlusswert: 220 W

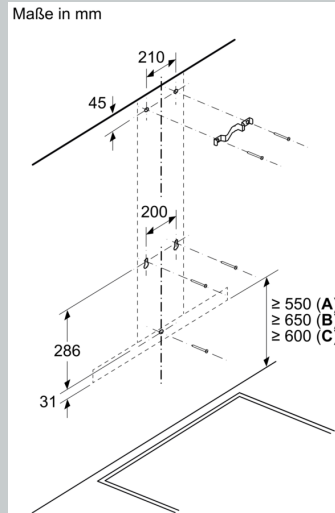
* Gemäß EU-Regulierung Nr. 65/2014

N 30, WANDESSE, 60 CM, EDELSTAHL
D64BBC0N0

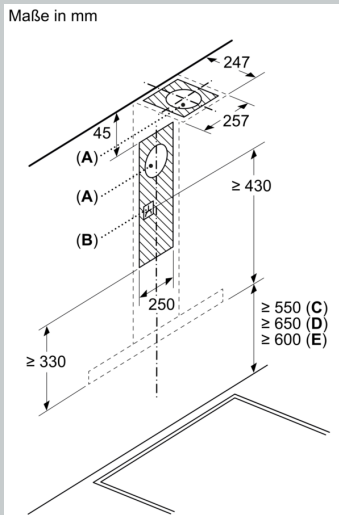


Bei Verwendung einer Rückwand muss das Design des Gerätes beachtet werden.

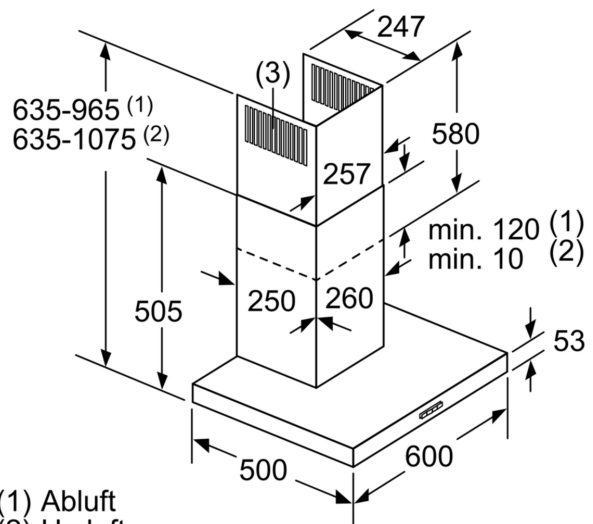
Maße in mm



- A: Elektro
B: Gas – ab Oberkante Topfräger
C: Elektro – für Australien und Neuseeland



- A: Abluftaustritt
B: Steckdose
C: Elektro
D: Gas – ab Oberkante Topfräger
E: Elektro – für Australien und Neuseeland



- (1) Abluft
(2) Umluft
(3) Luftaustritt - Schlitze bei Abluft nach unten montieren

Maße in mm