

N 50, WANDESSE, 80 CM, KLARGLAS SCHWARZ
BEDRUCKT
D851FN1S0



A⁺



Die Schrägesse mit Efficient Silent Drive Motor und Smart Hood Automatic für eine automatisch geruchs- und geräuscharme Küche.

- ✓ Efficient Drive Motortechnologie: leiser und energieeffizienter Haubenmotor für mehr Ruhe in der Küche.
- ✓ Smart Hood Automatic: die Dunstabzugshaube passt sich während des Kochens automatisch an Ihre Kochfeldeinstellungen an.
- ✓ Kochfeldbasierte Haubensteuerung: Abzugsstärke und Beleuchtung nach Bedarf.
- ✓ Touch Control: dank der glatten Bedienoberfläche besonders einfache Steuerung mit nur einem Finger.
- ✓ LED Farbtemperatur: Warm- oder doch lieber Kaltlicht? Passen Sie die Beleuchtung Ihrer Dunstabzugshaube an Ihre Stimmung an.

Z51BXK0S1	Kanalverlängerung 1000 mm
Z51BXL0S1	Kanalverlängerung 1500 mm
Z51KIB1X6	Clean Air Plus Geruchsfilter (Ersatz)
Z51KII1X6	Clean Air Plus Umluftset
Z51KIV1X6	Clean Air Plus Umluftset (kaminlos)

Bauart: Wandmontage
 Länge Anschlusskabel: 130.0 cm
 Höhe des Kamins: 420-663/457-750 mm
 Gerätehöhe: 320 mm
 Mindestabstand zur Kochstelle Elektro: 450 mm
 Mindestabstand zur Kochstelle Gas: 650 mm
 Nettogewicht: 15.0 kg
 Steuerung: elektronisch
 Anzahl der Leistungsstufen: 3 Lüfterstufen und 1 Intensivstufe
 Max. Gebläseleistung-Abluftbetrieb: 431 m³/h
 Lüfterleistung bei Intensivstufe Umluft: 687 m³/h
 Max. Gebläseleistung-Umluftbetrieb: 427 m³/h
 Lüfterleistung bei Intensivstufe Abluft: 768 m³/h
 Max. Luftmenge: 431 m³/h
 Anzahl der Lampen (Stck): 2
 Geräusch: 56 dB(A) re 1pW
 Durchmesser des Abluftstutzens: 150 mm
 Material des Fettfilters: Aluminium waschbar
 EAN-Nummer: 4242004274087
 Anschlusswert: 140 W
 Absicherung: 10 A
 Spannung: 220-240 V
 Frequenz: 50; 60 Hz
 Steckerart: Schuko-/Gardy.m.Erdung
 Gerätetyp: Wandmontage
 Nachlaufzeit mit automatischer Abschaltung: 10 min



N 50, WANDESSE, 80 CM, KLARGLAS SCHWARZ
BEDRUCKT
D851FN1S0

Design:

- Schräg-Essen-Design
- Wandmontage
- Glasscheibe: schwarz bedruckt
- Wahlweise Abluft- oder Umluftbetrieb
- Bei Umluft kaminloser Betrieb möglich
- Für den Umluftbetrieb wird das Clean Air Plus Umluftset (Zubehör) benötigt.

Wichtigste Eigenschaften:

- Efficient Drive Motortechnologie - leiser und energieeffizienter Motor
- Beleuchtung: 2 Stck, LED, 3 W, mit Farbtemperatur einstellbar
- Softlight: die Beleuchtung schaltet sich sanft ein und aus.
- Dimm-Funktion: die Helligkeit der Beleuchtung kann eingestellt werden.
- Farbtemperatur: 3500 K
- Beleuchtungsstärke: 502 lux
- Dunstabzug an Vorder- und Unterseite
- 2 Metallfettfilter

Komfortfunktionen:

- Touch Control
- 3 Leistungsstufen und
- 1 Intensivstufe
- Automatisches Zurücksetzen von Intensiv- auf Normalstufe nach 6 Min.
- Automatischer Gebläsenachlauf mit digitaler Anzeige

Digitale Funktionen:

- Home Connect: Bedienung, Überprüfung und Einstellung Ihrer Haube über Smartphone oder Tablet (nur in Ländern, in denen der Home Connect-Service verfügbar ist)
- Die Kochfeldbasierte Haubensteuerung aktiviert die Dunstabzugshaube automatisch beim Kochen, dank der WiFi-Verbindung von Dunstabzugshaube und einem geeignetem Kochfeld.
- Kochfeld-Haube-Verbindung: Die Dunstabzugshaube passt die Lüftergeschwindigkeit automatisch an, da das Kochfeld kontinuierlich Kochdaten liefert (mit passendem Kochfeld und verbundenem Home Connect Zugang)
- Vollautomatischer Dunstabzug
- Sprachsteuerung über gängige Sprachassistenten möglich
- Leistungsprofile: Wählen Sie in der Home Connect App zwischen Standard, Leistung oder Leise, um die Absaugleistung zu erhöhen oder das Lüftergeräusch zu reduzieren.
- LED-Beleuchtung mit einstellbarer Lichttemperatur: Ermöglicht Ihnen die Anpassung der Lichttemperatur an Ihre persönlichen Bedürfnisse über die Home Connect App
- Sättigungsanzeige, Einstell- und Rücksetzfunktion für Fettfilter und Geruchsfilter über Home Connect App verfügbar.
- Nachlauf funktion: verfügbar über Home Connect App
- Intervallfunktion: verfügbar über Home Connect App

- Die Home Connect Funktionalität lässt sich durch die Einbindung zahlreicher Anwendungen externer Kooperationspartner (Partnering) beliebig erweitern
- Aktualisierbares Gerät (verfügbar mit verbundenem Home Connect-Konto): Halten Sie das Gerät immer auf dem neuesten Stand der Software.

Komfort bei der Reinigung:

- Großer Öffnungswinkel der Glasplatte mit Arretierungsfunktion für eine einfache Filterzugänglichkeit und leichte Reinigung.
- Die Oberflächen und Materialien sind glatt und leicht zu reinigen.
- Metallfettfilter, spülmaschinengeeignet

Leistung Abluft:

- Gemäß EN 61591 und EN/IEC 60704-2-13 kann Ihr Gerät im Abluftbetrieb folgende Werte erreichen:
- Leistungsstufe 1: Lüfterleistung:223 m³/h; Geräuschwert 39 dB(A) re1pW
- Leistungsstufe 2: Lüfterleistung:319 m³/h; Geräuschwert 48 dB (A) re1pW
- Leistungsstufe 3: Lüfterleistung:431 m³/h; Geräuschwert 56 dB (A) re1pW
- Intensivstufe 1: Lüfterleistung:768 m³/h; Geräuschwert 68 dB (A) re1pW
- Energieeffizienzklasse: A+ (auf einer Energieeffizienzklassen-Skala von A+++ bis D)
- Durchschnittlicher Energieverbrauch: 31.7 kWh/Jahr*
- Lüfter-Effizienzklasse: A*
- Beleuchtungs-Effizienzklasse: A*
- Fettfilter-Effizienzklasse: C*

Leistung Umluft:

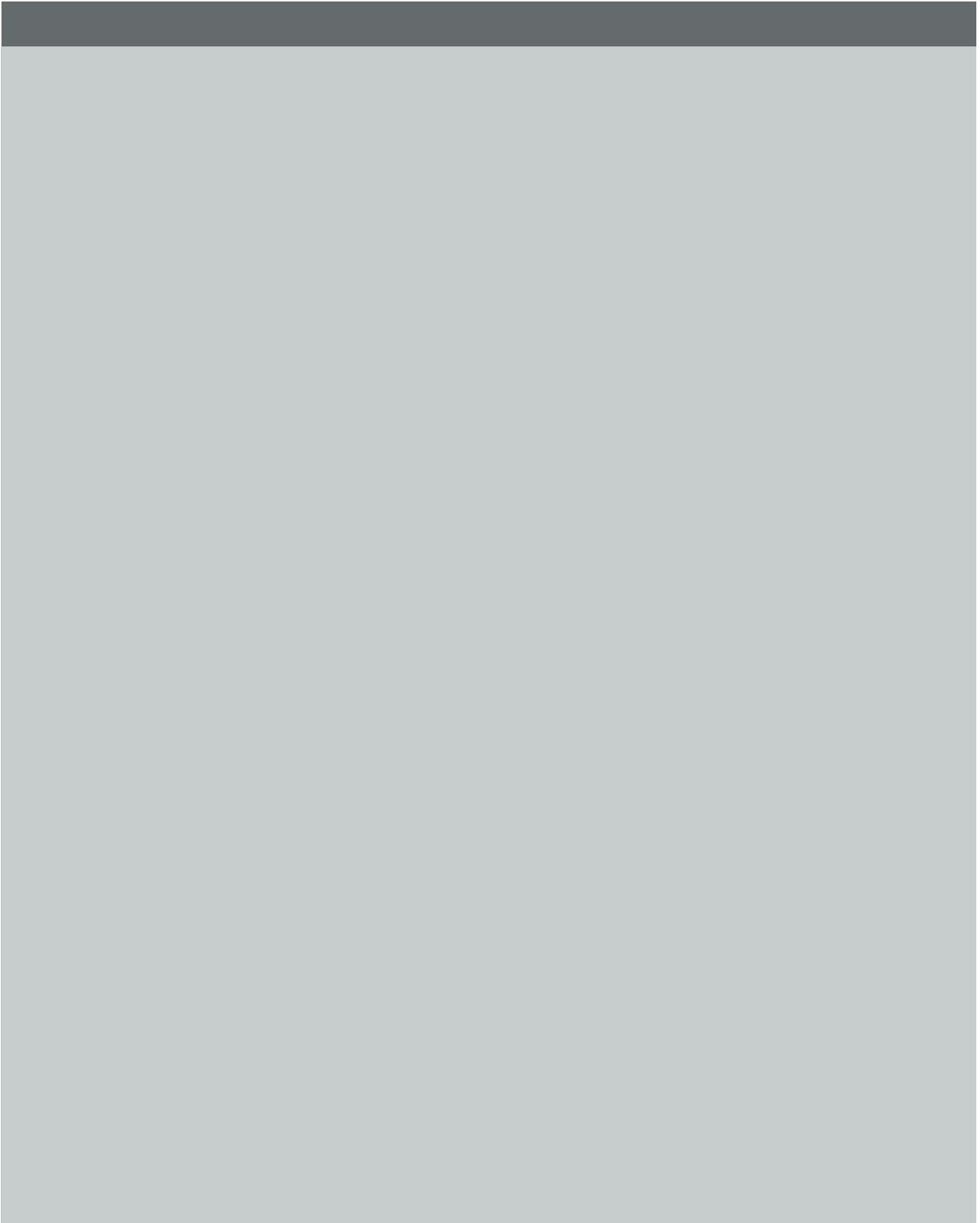
- Gemäß EN 61591 und EN/IEC 60704-2-13 kann Ihr Gerät im Umluftbetrieb mit dem Umluft-Set Clean Air plus, zur Installation mit Kamin, folgende Werte erreichen:
- Leistungsstufe 1: Lüfterleistung:208 m³/h; Geräuschwert: 47 dB(A) re1pW
- Leistungsstufe 2: Lüfterleistung:309 m³/h; Geräuschwert: 54 dB(A) re1pW
- Leistungsstufe 3: Lüfterleistung:429 m³/h; Geräuschwert: 62 dB(A) re1pW
- Intensivstufe 1: Lüfterleistung:724 m³/h; Geräuschwert: 74 dB (A) re1pW
- Gemäß EN 61591 und EN/IEC 60704-2-13 kann Ihr Gerät im Umluftbetrieb mit dem Umluft-Set Clean Air plus, für die kaminlose Installation, folgende Werte erreichen:
- Leistungsstufe 1: Lüfterleistung:210 m³/h; Geräuschwert: 46 dB(A) re1pW
- Leistungsstufe 2: Lüfterleistung:300 m³/h; Geräuschwert: 54 dB(A) re1pW
- Leistungsstufe 3: Lüfterleistung:427 m³/h; Geräuschwert: 64 dB(A) re1pW
- Intensivstufe 1: Lüfterleistung:687 m³/h; Geräuschwert: 76 dB (A) re1pW

Technische Daten und Nachhaltigkeit:

- Angaben zum Verbrauch:
- Spannung: 220 - 240 V
- Gesamtanschlusswert: 140 W
- Nachhaltigkeit:
- Made in Germany: hergestellt in einer CO2-neutralen Produktionsanlage
- Umweltfreundliche Verpackung
- Die effizienteste Lüftertechnologie auf dem Markt
- Kochfeld-Haube-Verbindung für beste Ergebnisse bei minimalem Energieverbrauch

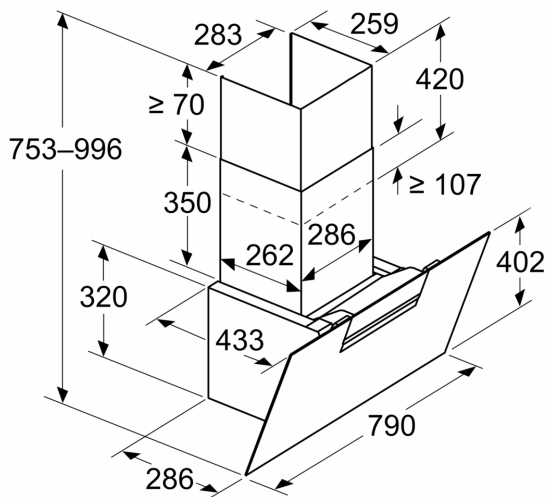
Informationen zur Planung und Installation:

- Gerätemaße Abluft (HxBxT): 753-996 x 790 x 433 mm
- Gerätemaße Umluft (HxBxT): 790-1083 x 790 x 433 mm
- Maße Umluftbetrieb, kaminlos (HxBxT): 360 mm x 790 mm
- x 433 mm
- Abluftstutzen Ø 150 mm
- Länge Anschlusskabel: 1.3 m mit Stecker
- Lieferung mit Rückstauklappe

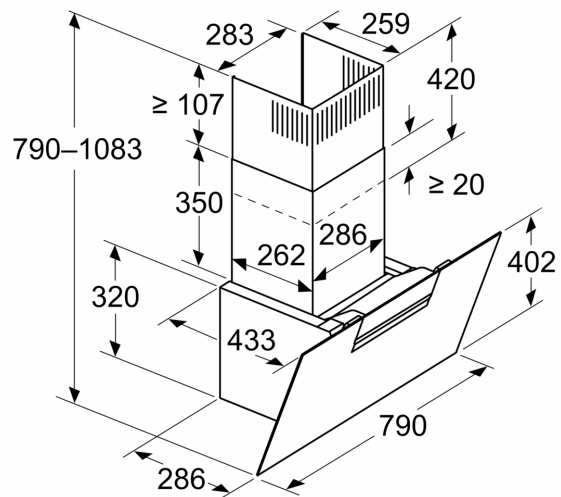


N 50, WANDESSE, 80 CM, KLARGLAS SCHWARZ
 BEDRUCKT
 D851FN1S0

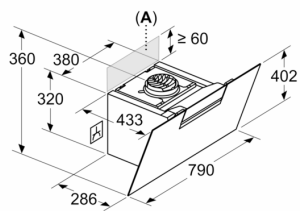
Maße in mm
Gerät im Abluftbetrieb



Maße in mm
Gerät im Umluftbetrieb



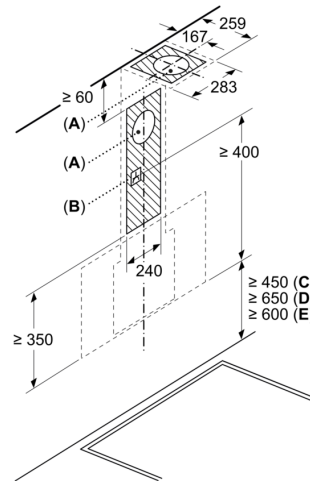
Maße in mm
Gerät im Umluftbetrieb ohne Abluftkanal



Steckdose kann seitlich oder oberhalb des Geräts angebracht werden

A: Steckdose nur außerhalb des markierten Bereichs

Maße in mm



- A: Abluftaustritt
- B: Steckdose
- C: Elektro
- D: Gas – ab Oberkante Topfträger
- E: Elektro – für Australien und Neuseeland

