

N 70, WANDESSE, 60 CM, EDELSTAHL  
D86DK62N0



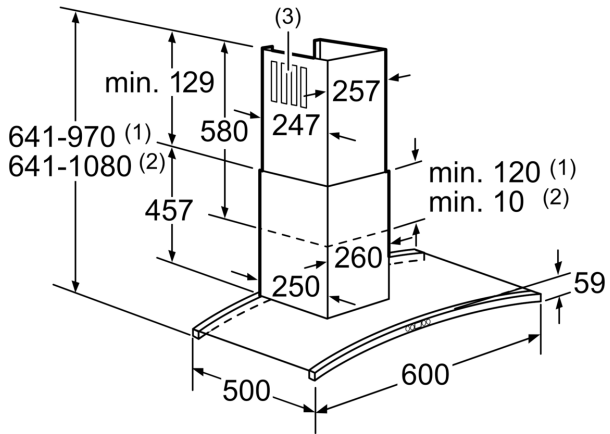
B

Z50XP0X0	Long Life Geruchsfilter (Ersatzbedarf)
Z5101X1	Standard Geruchsfilter (Ersatzbedarf)
Z5101X5	Standard Umluftset
Z5170X1	Z5170X1 CleanAir Aktivkohlefilter (Ersatz)
Z5270X0	Z5270X0 CleanAir Umluftmodul
Z5905N0	Kaminverlängerung 1000 mm
Z5915N0	Kaminverlängerung 1500 mm

Bauart:	Wandmontage
Länge Anschlusskabel:	130.0 cm
Höhe des Kamins:	582-911/582-1021 mm
Gerätehöhe:	59 mm
Mindestabstand zur Kochstelle Elektro:	550 mm
Mindestabstand zur Kochstelle Gas:	650 mm
Nettogewicht:	14.6 kg
Steuerung:	elektronisch
Anzahl der Leistungsstufen:	3-stufig + 2 Intensiv
Max. Gebläseleistung-Abluftbetrieb:	450 m <sup>3</sup> /h
Lüfterleistung bei Intensivstufe Umluft:	380.0 m <sup>3</sup> /h
Max. Gebläseleistung-Umluftbetrieb:	310 m <sup>3</sup> /h
Lüfterleistung bei Intensivstufe Abluft:	790 m <sup>3</sup> /h
Max. Luftmenge:	450 m <sup>3</sup> /h
Anzahl der Lampen (Stck):	2
Geräusch:	59 dB(A) re 1pW
Durchmesser des Abluftstutzens:	150 / 120 mm
Material des Fettfilters:	Aluminium waschbar
EAN-Nummer:	4242004174905
Anschlusswert:	200 W
Absicherung:	10 A
Spannung:	220-240 V
Frequenz:	50; 60 Hz
Steckerart:	Schuko-/Gardy.m.Erdung
Gerätetyp:	Wandmontage
Nachlauffunktion mit automatischer Abschaltung:	10 min

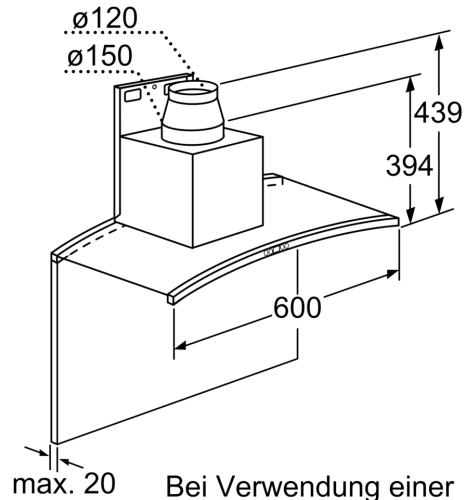


N 70, WANDESSE, 60 CM, EDELSTAHL  
D86DK62N0



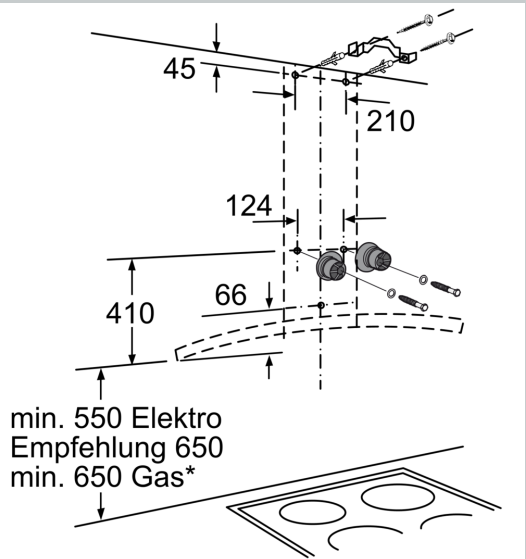
- (1) Abluft
- (2) Umluft
- (3) Luftaustritt - Schlitze bei Abluft nach unten montieren

Maße in mm



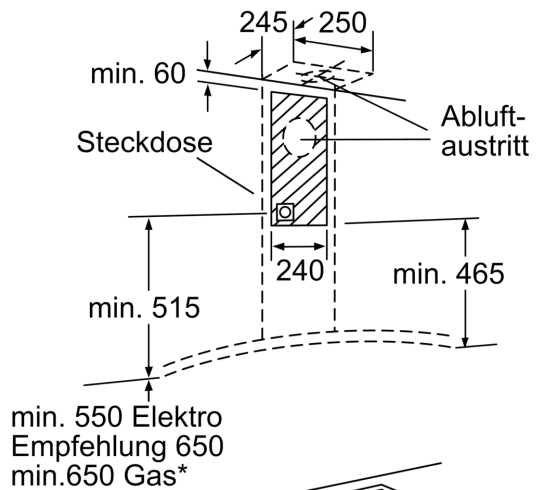
Bei Verwendung einer Rückwand muss das Design des Gerätes beachtet werden.

Maße in mm



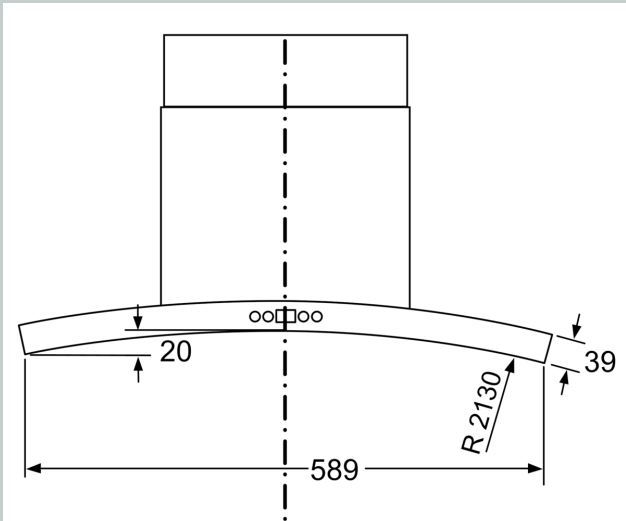
\* ab Oberkante Topfträger

Maße in mm



\* ab Oberkante Topfträger

Maße in mm



Maße in mm