

N 70, WANDESSE, 80 CM, KLARGLAS SCHWARZ
BEDRUCKT
D881AN2S0



A⁺



- ✓ Kochfeldbasierte Haubensteuerung – Abzugsstärke und Beleuchtung nach Bedarf.
- ✓ EfficientDrive Motortechnologie – leiser und energieeffizienter Haubenmotor für mehr Ruhe in der Küche.
- ✓ Intensivstufe: steigert die Lüfterleistung bei starkem Kochdunst.

Bauart: Wandmontage
 Länge Anschlusskabel: 130.0 cm
 Höhe des Kamins: 420-663/457-750 mm
 Gerätehöhe: 450 mm
 Mindestabstand zur Kochstelle Elektro: 450 mm
 Mindestabstand zur Kochstelle Gas: 650 mm
 Nettogewicht: 24.7 kg
 Steuerung: elektronisch
 Anzahl der Leistungsstufen: 3 Lüfterstufen und 1 Intensivstufe
 Max. Gebläseleistung-Abluftbetrieb: 432 m³/h
 Lüfterleistung bei Intensivstufe Umluft: 886 m³/h
 Max. Gebläseleistung-Umluftbetrieb: 438 m³/h
 Lüfterleistung bei Intensivstufe Abluft: 915 m³/h
 Max. Luftmenge: 432 m³/h
 Anzahl der Lampen (Stck): 2
 Geräusch: 51 dB(A) re 1pW
 Durchmesser des Abluftstutzens: 150 mm
 Material des Fettfilters: Edelstahl waschbar
 EAN-Nummer: 4242004269052
 Anschlusswert: 200 W
 Absicherung: 10 A
 Spannung: 220-240 V
 Frequenz: 50; 60 Hz
 Steckerart: Schuko-/Gardy.m.Erdung
 Gerätetyp: Wandmontage
 Nachlauffunktion mit automatischer Abschaltung: 10 min

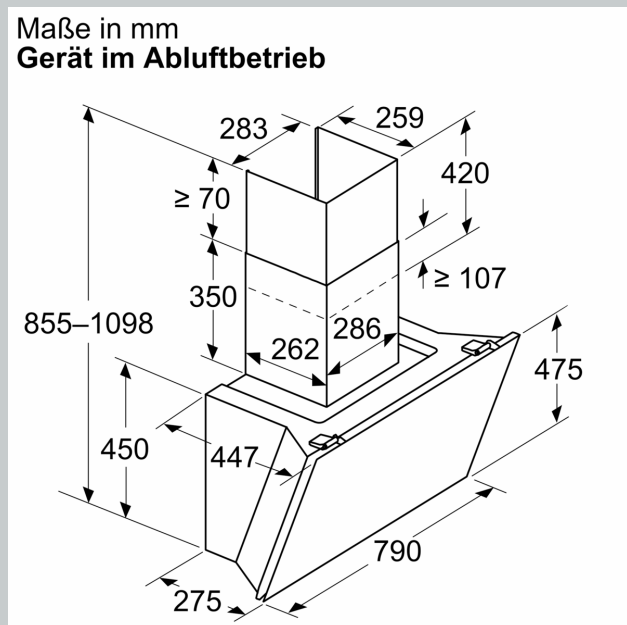
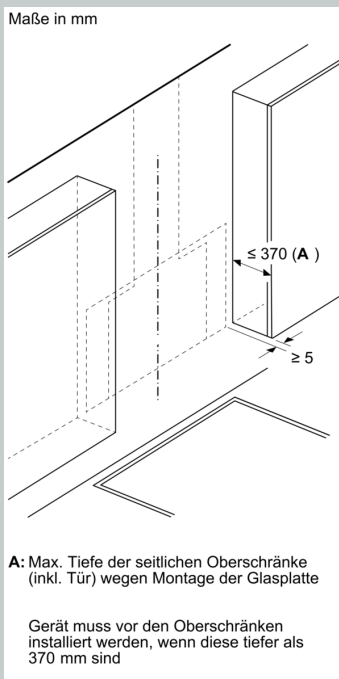
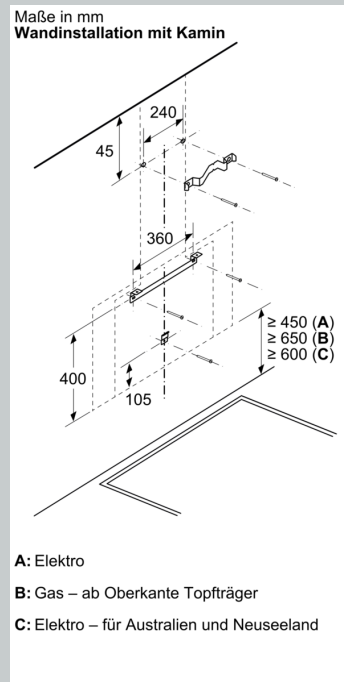
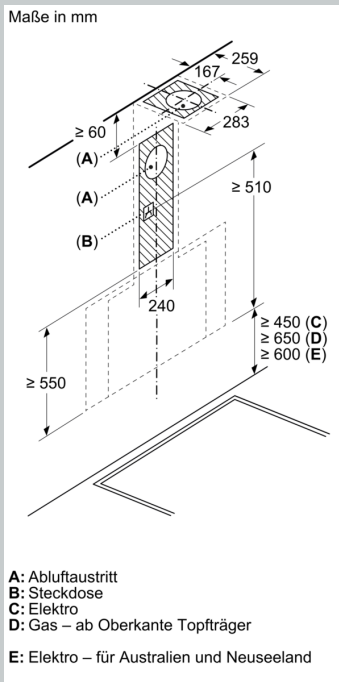
HEZG9AS00S	Adapter
Z51BIB1X6	Clean Air Plus Geruchsfilter (Ersatz)
Z51BII1X6	Clean Air Plus Umluftset
Z51BIP1X1	Long Life Geruchsfilter (Ersatzbedarf)
Z51BIR1X1	Long Life Umluftset (kaminlos)
Z51BIS1X1	Long Life Umluftset
Z51BIV1X6	Clean Air Plus Umluftset (kaminlos)
Z51BXK0S1	Kanalverlängerung 1000 mm
Z51BXL0S1	Kanalverlängerung 1500 mm



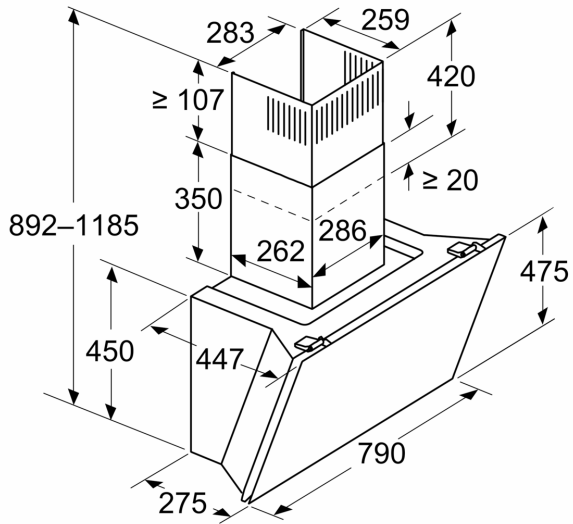
N 70, WANDESSE, 80 CM, KLARGLAS SCHWARZ
BEDRUCKT
D88IAN2S0

- Schräg-Esse
- Wahlweise Abluft- oder Umluftbetrieb
- 3 Leistungsstufen und
- 1 Intensivstufe
- Gesamtanschlusswert: 200 W
- Gerätemaße Abluft (HxBxT): 855-1098 x 790 x 447 mm
- Gerätemaße Umluft (HxBxT): 892-1185 x 790 x 447 mm
- Anschlusskabel 1.3 m mit Stecker

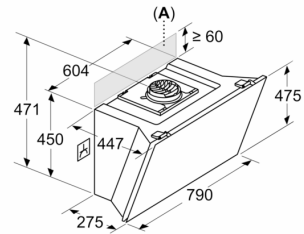
N 70, WANDESSE, 80 CM, KLARGLAS SCHWARZ
BEDRUCKT
D881AN2S0



Maße in mm
Gerät im Umluftbetrieb



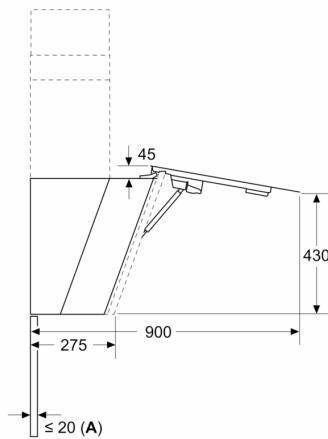
Maße in mm
Gerät im Umluftbetrieb ohne Abluftkanal



Steckdose kann seitlich oder oberhalb des Geräts angebracht werden

A: Steckdose nur außerhalb des markierten Bereichs

Maße in mm



A: Max. Stärke Rückwand