

N 30, WANDESSE, 90 CM, EDELSTAHL  
D92PBC0N0



Die Walmdach gehört als bewährter Klassiker zum festen Bestandteil unserer Kollektion.

√ LED-Licht: alles erleuchtet beim Kochen.

#### Ausstattung

##### Technische Daten

Bauart: ..... Wandmontage  
 Länge Anschlusskabel: ..... 130.0 cm  
 Höhe des Kamins: ..... 553-730/573-730 mm  
 Gerätehöhe: ..... 246 mm  
 Mindestabstand zur Kochstelle Elektro: ..... 550 mm  
 Mindestabstand zur Kochstelle Gas: ..... 650 mm  
 Nettogewicht: ..... 9.0 kg  
 Steuerung: ..... mechanisch  
 Regelung der Leistungsstufen: ..... 3  
 Max. Gebläseleistung-Abluftbetrieb: ..... 365 m<sup>3</sup>/h  
 Max. Gebläseleistung-Umluftbetrieb: ..... 213 m<sup>3</sup>/h  
 Max. Luftmenge: ..... 365 m<sup>3</sup>/h  
 Anzahl der Lampen (Stck): ..... 2  
 Geräusch: ..... 65 dB(A) re 1 pW  
 Durchmesser des Abluftstutzens: ..... 120 / 150 mm  
 Material des Fettfilters: ..... Aluminium  
 waschbar  
 EAN-Nummer: ..... 4242004221524  
 Anschlusswert: ..... 100 W  
 Absicherung: ..... 10 A  
 Spannung: ..... 220-240 V  
 Frequenz: ..... 50; 60 Hz  
 Steckerart: ..... Schuko-/Gardy.m.Erdung  
 Gerätetyp: ..... Wandmontage

#### Sonderzubehör

Z5138X1	Standard Geruchsfilter (Ersatzbedarf)
Z5138X5	Standard Umluftset
Z5861N0	Rückwandpaneel Edelstahl
Z5895N0	Rückwandpaneel 90 x 72 cm
Z5904N0	Kaminverlängerung 500 mm
Z5904N5	Kaminverlängerung 750 mm



## N 30, WANDESSE, 90 CM, EDELSTAHL D92PBCONO

### Ausstattung

#### Bauform

- 90 cm Wandesse
- Für Wandmontage über Kochstellen

#### Umwelt und Sicherheit

- Energieeffizienzklasse: D (auf einer Energieeffizienzklassen-Skala von A+++ bis D)
- Durchschnittlicher Energieverbrauch: 53.1 kWh/Jahr\*
- Lüfter-Effizienzklasse: E\*
- Beleuchtungs-Effizienzklasse: A\*
- Fettfilter-Effizienzklasse: D\*

#### Betriebsart und Leistung

- Für Umluftbetrieb wird ein Standard Umluftset (Sonderzubehör) benötigt
- Wahlweise Abluft- oder Umluftbetrieb
- Max. Lüfterleistung 365 m<sup>3</sup>/h bei Abluftbetrieb nach EN 61591
- Geräusch min./max. Normalstufe: 50/65 dB
- Geräusch bei max. Normalbetrieb 365m<sup>3</sup>/h:  
• 52 dB (A), entspricht 65 dB (A) re 1 pW nach DIN/EN 60704-2-13
- Umluftleistung:  
• max. Normalbetrieb: 213 m<sup>3</sup>/h
- Geräuschwert bei Umluftbetrieb:  
• max. Normalstufe: 67 dB(A) re 1 pW

#### Komfort

- Dunstabzüge für 3 Leistungsstufen
- Gleichmäßige, helle Beleuchtung mit 2 x 1,5 W LED-Modul
- Farbtemperatur: 3500 K
- Beleuchtungsstärke: 94 lux
- Drucktasten
- Metallfettfilter, spülmaschineneeignet
- Doppelflutiges Hochleistungsgebläse
- Kamin-Sonderanfertigungen sind möglich

#### Maße

- Gerätemaße Abluft (HxBxT): 799-975 x 900 x 500 mm
- Gerätemaße Umluft (HxBxT): 799-975 x 900 x 500 mm
- Abluftstutzen Ø 150 mm (Ø 120 mm beiliegend)

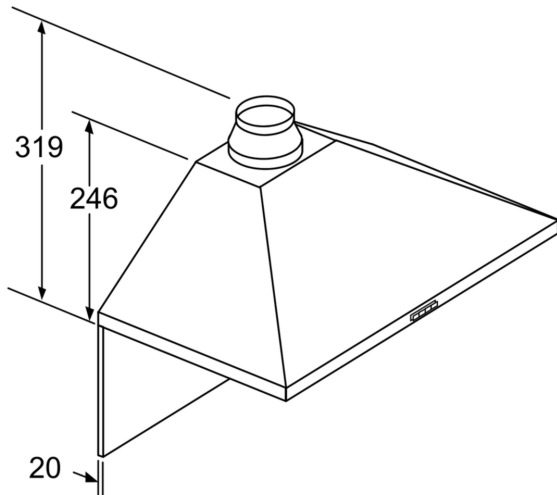
#### Technische Informationen

- Länge Anschlusskabel: 1.3 m mit Stecker
- Gesamtanschlusswert: 100 W

\* Gemäß EU-Regulierung Nr. 65/2014

N 30, WANDESSE, 90 CM, EDELSTAHL  
D92PBC0N0

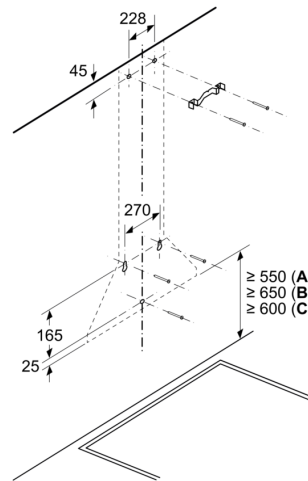
Maßzeichnungen



Bei Verwendung einer Rückwand muss das Design des Gerätes beachtet werden.

Maße in mm

Maße in mm

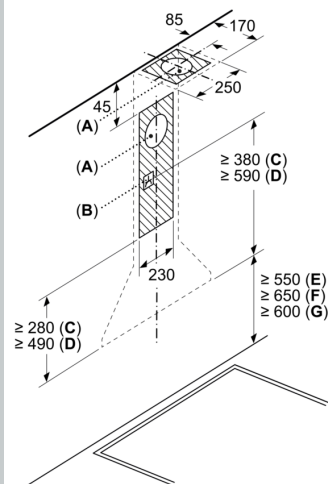


A: Elektro

B: Gas – ab Oberkante Topfträger

C: Elektro – für Australien und Neuseeland

Maße in mm



A: Abluftaustritt

B: Steckdose

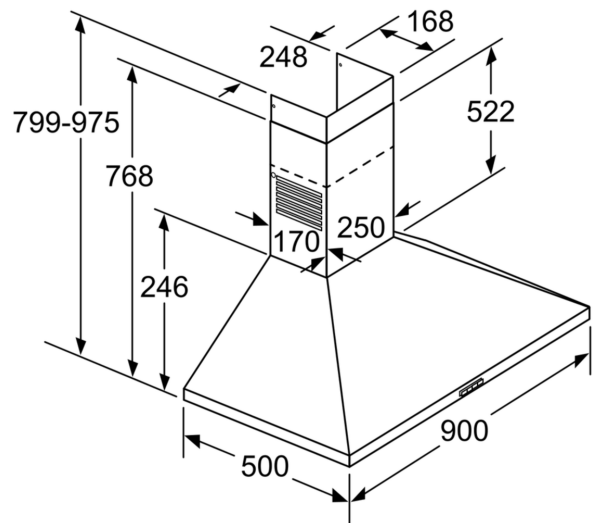
C: Abluft

D: Umluft

E: Elektro

F: Gas – ab Oberkante Topfträger

G: Elektro – für Australien und Neuseeland



Maße in mm