

N 50, WANDESSE, 90 CM, EDELSTAHL  
D94BBE1N0



B

Flaches Design in modernster Form - unsere klassische Design-Haube 'Box'.

- ✓ Intensivstufe: steigert die Lüfterleistung bei starkem Kochdunst.
- ✓ LED-Licht: alles erleuchtet beim Kochen.
- ✓ Reduzierte Geräuschentwicklung: unser optimierter Motor für ein leises Kocherlebnis.

Z51DXI1X6 Clean Air Plus Umluftset, Z51DXU0X0 Standard Umluftset, Z51FXC1N6 Clean Air Plus Umluftset extern, Z51FXD1N1 Long Life Umluftset extern, Z51FXJ0X0 Long Life Umluftset, Z53XXB1X6 Clean Air Plus Geruchsfilter (Ersatz), Z5861N0 Rückwandpaneel Edelstahl, Z5895N0 Rückwandpaneel 90 x 72 cm, Z5905N0 Kaminverlängerung 1000 mm, Z5915N0 Kaminverlängerung 1500 mm, Z50XXP0X0 Long Life Geruchsfilter (Ersatzbedarf), Z51DXA0X0 Standard Geruchsfilter (Ersatzbedarf), Z51DXB1X4 Clean Air Standard Geruchsfilter (Ersatz), Z51DXI1X4 Clean Air Standard Umluftset

Bauart: ..... Wandmontage  
 Länge Anschlusskabel: ..... 130.0 cm  
 Höhe des Kamins: ..... 583-912/583-1022 mm  
 Gerätehöhe: ..... 53 mm  
 Mindestabstand zur Kochstelle Elektro: ..... 550 mm  
 Mindestabstand zur Kochstelle Gas: ..... 650 mm  
 Nettogewicht: ..... 12.9 kg  
 Steuerung: ..... elektronisch  
 Regelung der Leistungsstufen: ..... 3-stufig + 1 Intensiv  
 Max. Gebläseleistung-Abluftbetrieb: ..... 372 m<sup>3</sup>/h  
 Max. Gebläseleistung-Umluftbetrieb: ..... 441 m<sup>3</sup>/h  
 Lüfterleistung bei Intensivstufe Abluft: ..... 604 m<sup>3</sup>/h  
 Max. Luftmenge: ..... 372 m<sup>3</sup>/h  
 Anzahl der Lampen (Stck): ..... 2  
 Geräusch: ..... 60 dB(A) re 1 pW  
 Durchmesser des Abluftstutzens: ..... 120 / 150 mm  
 Material des Fettfilters: ..... Aluminium waschbar  
 EAN-Nummer: ..... 4242004223030  
 Anschlusswert: ..... 220 W  
 Absicherung: ..... 10 A  
 Spannung: ..... 220-240 V  
 Frequenz: ..... 50; 60 Hz  
 Steckerart: ..... Schuko-/Gardy.m.Erdung  
 Gerätetyp: ..... Wandmontage



## N 50, WANDESSE, 90 CM, EDELSTAHL D94BBE1N0

### Bauform

- 90 cm Wandsesse
- Für Wandmontage über Kochstellen

### Umwelt und Sicherheit

- Energieeffizienzklasse: B (auf einer Energieeffizienzklassen-Skala von A+++ bis D)
- Durchschnittlicher Energieverbrauch: 48,5 kWh/Jahr\*
- Lüfter-Effizienzklasse: A\*
- Beleuchtungs-Effizienzklasse: A\*
- Fettfilter-Effizienzklasse: C\*

### Betriebsart und Leistung

- Wahlweise Abluft- oder Umluftbetrieb
- Für Umluftbetrieb ist ein Standard Umluftset oder ein Clean Air Plus Umluftset (Sonderzubehör) notwendig
- Lüfterleistung nach EN 61591 bei Abluftbetrieb:
- Max. Normalstufe: 372 m<sup>3</sup>/h
- Intensivstufe: 604 m<sup>3</sup>/h
- Geräusch min./max. Normalstufe: 48/60 dB
- Metallfettfilter, spülmaschinengeeignet
- Geräuschwerte nach EN 60704-2-13 max. Normalstufe Abluftbetrieb: Geräusch, höchste Normal-Stufe: 60 dB dB(A) re 1 pW
- Geräuschwerte nach EN 60704-2-13 bei Abluftbetrieb:
- Max. Normalstufe: 60 dB(A) re 1 pW
- Intensivstufe: 70 dB(A) re 1 pW
- Bei Einsatz des separat erhältlichen Clean Air Umluftsets (Sonderzubehör) erreicht ihr Gerät im Umluftbetrieb folgende Werte:
- Lüfterleistung: Max. Normalstufe: 337 m<sup>3</sup>/h
- Intensivstufe: 441 m<sup>3</sup>/h
- Geräuschwerte: Max. Normalstufe: 70 dB(A) re 1 pW
- Intensivstufe: 74 dB(A) re 1 pW

### Design

#### Komfort

- Hohe, fein dosierbare Luftleistung durch Elektronik-Steuerung
- Kurzhubtasten, Leuchttasten
- Elektronische Steuerung über Kurzhubtasten
- 3 Leistungsstufen und
- 1 Intensivstufe
- Intensivstufe mit automatischer Rückstellung
- Gleichmäßige, helle Beleuchtung mit 2 x 1,5 W LED-Modul
- Farbtemperatur: 3500 K
- Beleuchtungsstärke: 214 lux
- energieeffizienter Kondensatormotor
- Doppelflutiges Hochleistungsgebläse
- Lieferung mit Rückstauklappe

#### Maße

- Gerätemaße Abluft (HxBxT): 635-965 x 900 x 500 mm

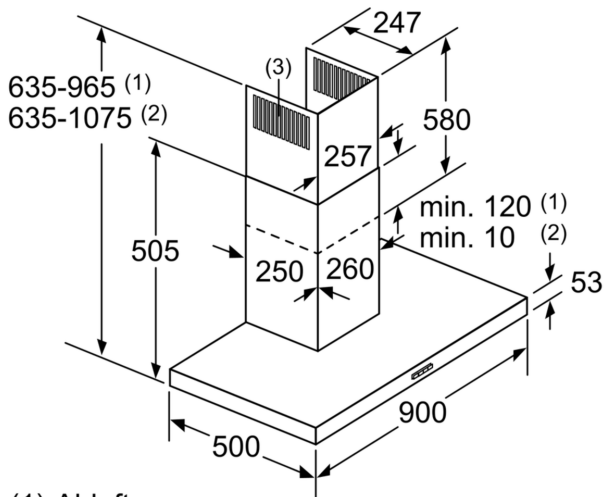
- Gerätemaße Umluft (HxBxT): 635-1075 x 900 x 500 mm
- Gerätemaße Umluft mit Clean Air Plus Umluftset (HxBxT):
- 703 x 900 x 500 mm - Montage auf Außenkanal
- 833-1163 x 900 x 500 mm - Montage auf Innenkanal
- Abluftstutzen Ø 150 mm (Ø 120 mm beiliegend)

### Technische Informationen

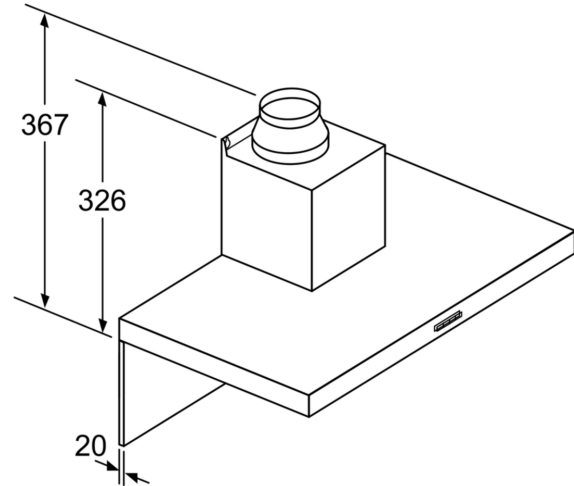
- Länge Anschlusskabel: 1.3 m mit Stecker
- Gesamtanschlusswert: 220 W

\* Gemäß EU-Regulierung Nr. 65/2014

N 50, WANDESSE, 90 CM, EDELSTAHL  
D94BBE1N0



(1) Abluft  
(2) Umluft  
(3) Luftaustritt - Schlitz bei  
Abluft nach unten montieren Maße in mm



Bei Verwendung einer Rückwand  
muss das Design des Gerätes  
beachtet werden. Maße in mm

