

N 70, WANDESSE, 90 CM, EDELSTAHL
D95BMP5N0



Flaches Design in modernster Form - unsere klassische Design-Haube 'Box'.

- ✓ Efficient Drive Motortechnologie: leiser und energieeffizienter Haubenmotor für mehr Ruhe in der Küche.
- ✓ Touch Control: dank der glatten Bedienoberfläche besonders einfache Steuerung mit nur einem Finger.
- ✓ Intensivstufe: steigert die Lüfterleistung bei starkem Kochdunst.
- ✓ Dimmfunktion : das Licht der Haube lässt sich ganz einfach per Fingertipp für jede Stimmung dimmen.
- ✓ Intervall Lüftung: hält die Raumluft frisch durch automatisches Lüften im Stundentakt

Z50XXP0X0	Long Life Geruchsfilter (Ersatzbedarf)
Z51CB12X4	Clean Air Standard Umluftset
Z51CXC2N6	Clean Air Plus Umluftset extern
Z51CX11X6	Clean Air Plus Umluftset
Z51FXD2N1	Long Life Umluftset extern
Z51FXJ0X5	Long Life Umluftset
Z53CBB2X4	Clean Air Standard Geruchsfilter(Ersatz)
Z53XXB1X6	Clean Air Plus Geruchsfilter (Ersatz)
Z5861N0	Rückwandpaneel Edelstahl
Z5895N0	Rückwandpaneel 90 x 72 cm
Z5906N1	Kaminverlängerung 1000 mm
Z5916N1	Kaminverlängerung 1500 mm

Bauart:	Wandmontage
Länge Anschlusskabel:	130.0 cm
Höhe des Kamins:	582-908/568-1018 mm
Gerätehöhe:	46 mm
Mindestabstand zur Kochstelle Elektro:	550 mm
Mindestabstand zur Kochstelle Gas:	650 mm
Nettogewicht:	18.1 kg
Steuerung:	elektronisch
Anzahl der Leistungsstufen:	3-stufig + 2 Intensiv
Max. Gebläseleistung-Abluftbetrieb:	427 m ³ /h
Lüfterleistung bei Intensivstufe Umluft:	442 m ³ /h
Max. Gebläseleistung-Umluftbetrieb:	343 m ³ /h
Lüfterleistung bei Intensivstufe Abluft:	702 m ³ /h
Max. Luftmenge:	427 m ³ /h
Anzahl der Lampen (Stck):	3
Geräusch:	55 dB(A) re 1pW
Durchmesser des Abluftstutzens:	120 / 150 mm
Material des Fettfilters:	Edelstahl waschbar
EAN-Nummer:	4242004234906
Anschlusswert:	145 W
Absicherung:	10 A
Spannung:	220-240 V
Frequenz:	50; 60 Hz
Steckerart:	Schuko-/Gardy.m.Erdung
Gerätetyp:	Wandmontage



N 70, WANDESSE, 90 CM, EDELSTAHL D95BMP5N0

- Energieeffizienzklasse: A (auf einer Energieeffizienzklassen-Skala von A+++ bis D)
- Durchschnittlicher Energieverbrauch: 33,8 kWh/Jahr*
- Lüfter-Effizienzklasse: A*
- Beleuchtungs-Effizienzklasse: A*
- Fettfilter-Effizienzklasse: B*
- Geräusch min./max. Normalstufe: 45/55 dB

Bauform

Design

Betriebsart und Leistung

Betriebsart und Bedienung

Leistung

Umwelt und Sicherheit

Komfort

Maße

Technische Informationen

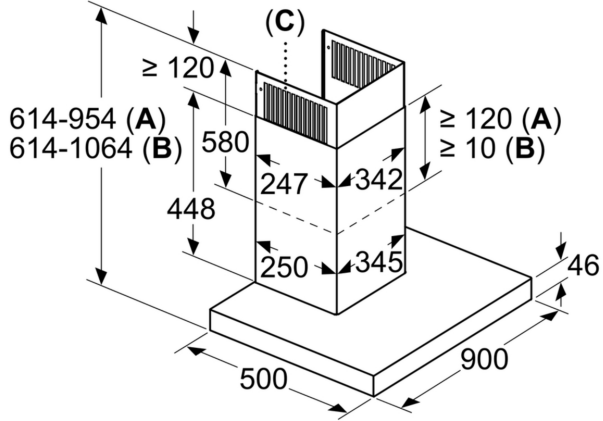
- Wandesse Edelstahl
- 90 cm
- 90 cm Wandesse, Edelstahl
- Wahlweise Abluft- oder Umluftbetrieb
- Für Umluftbetrieb ist ein Standard Umluftset oder ein Clean Air Plus Umluftset (Sonderzubehör) notwendig
- Für Wandmontage über Kochstellen
- Einfache Montage durch EASY-Befestigungssystem
- TouchControl
- Hohe, fein dosierbare Luftleistung durch Elektronik-Steuerung
- TouchControl mit Kurzhubtasten und 2x7-Segment-Anzeige
- Dunstabzüge für 3 Leistungsstufen und 2 Intensivstufen
- Hohe, fein dosierbare Luftleistung durch Elektronik-Steuerung über TouchControl mit 2x7-Segment-Anzeige
- TouchControl (3 Leistungsstufen und 2 Intensivstufen) mit 2x7-Segment-Anzeige
- 3 Leistungsstufen und 2 Intensivstufen
- Intensivstufen mit automatischer Rückstellung
- Automatischer Gebläsenachlauf mit digitaler Anzeige
- Aerodynamisch optimierter Innenrahmen, reinigungsfreundlich
- Dimm-Funktion
- Softlight
- AirFresh Intervall-Lüftung
- SilenceTaste
- Efficient Drive Motortechnologie - leiser und energieeffizienter Motor
- Gleichmäßige, helle Beleuchtung mit 3 x 1,5 W LED-Modul
- Beleuchtungsstärke: 359 lux
- Farbtemperatur: 3500 K
- Sättigungsanzeige für Fett - und Geruchsfilter
- Filterabdeckung aus Edelstahl, spülmaschinengeeignet

- Metallfettfilter, spülmaschinengeeignet
- Abluftleistung nach EN 61591:
- Max. Normalstufe:427m³/h
- Intensivstufe:702 m³/h
- Abluftleistung nach EN 61591: max. 702 m³/h
- Max. Lüfterleistung 427 m³/h bei Abluftbetrieb nach EN 61591
- Lüfterleistung nach EN 61591 bei Abluftbetrieb:
- Max. Normalstufe:427m³/h
- Intensivstufe:702 m³/h
- Gerätemaße Umluft mit Clean Air Plus Umluftset(HxBxT):
- 689 x 898 x 500mm - Montage auf Außenkanal
- 795-1139 x 898 x 500 mm - Montage auf Innenkanal
- Geräuschwerte nach EN 60704-2-13 max. Normalstufe Abluftbetrieb: Geräusch, höchste Normal-Stufe: 55 dB dB(A) re 1 pW
- Geräuschwerte nach EN 60704-2-13 bei Abluftbetrieb:
- Max. Normalstufe:55dB(A) re 1 pW
- Intensivstufe:66 dB(A) re 1 pW
- Abluftstutzen Ø 150 mm (Ø 120 mm beiliegend)
- Lieferung mit Rückstauklappe
- Max. Förderleistung: 702 m³/h
- Gerätemaße Abluft (HxBxT): 614-954 x 898 x 500 mm
- Gerätemaße Umluft (HxBxT): 614-1064 x 898 x 500 mm
- Gesamtanschlusswert: 145 W
- Länge Anschlusskabel: 1.3 m mit Stecker
- Spannung: 220 - 240 V
- Bei Einsatz des separat erhältlichen Clean Air Umluftsets (Sonderzubehör) erreicht ihr Gerät im Umluftbetrieb folgende Werte:
- Lüfterleistung: Max. Normalstufe:343m³/h
- Intensivstufe:442m³/h
- Geräuschwerte: Max. Normalstufe:66dB(A) re 1 pW
- Intensivstufe:70 dB(A) re 1 pW

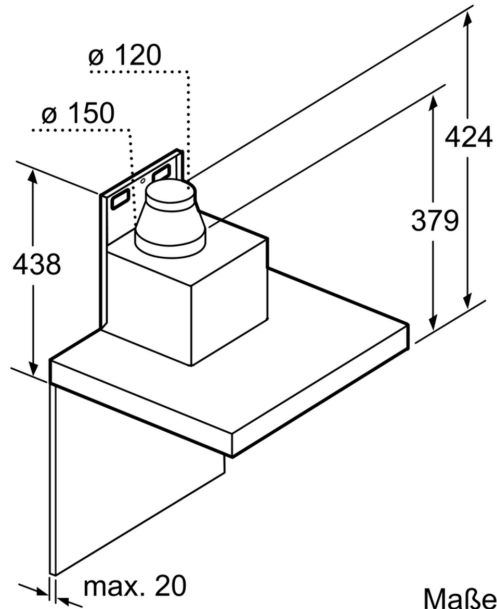
* Gemäß EU-Regulierung Nr. 65/2014

N 70, WANDESSE, 90 CM, EDELSTAHL
D95BMP5N0

Maße in mm

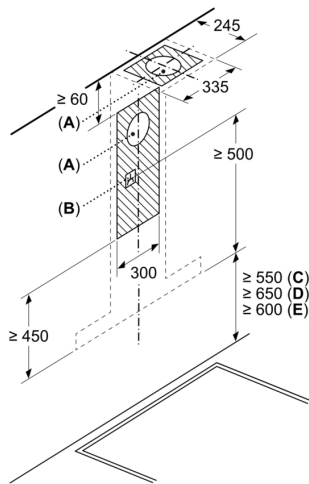


- A:** Abluft
- B:** Umluft
- C:** Luftaustritt - Schlitze bei Abluft nach unten montieren



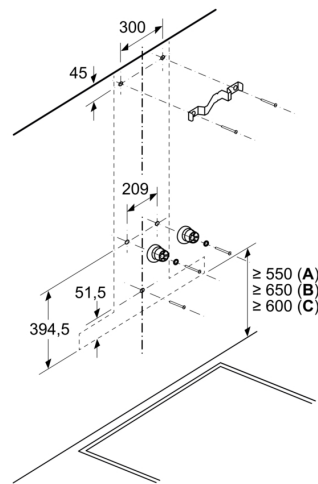
Maße in mm

Maße in mm



- A:** Abluftaustritt
- B:** Steckdose
- C:** Elektro
- D:** Gas – ab Oberkante Topfräger
- E:** Elektro – für Australien und Neuseeland

Maße in mm



- A:** Elektro
- B:** Gas – ab Oberkante Topfräger
- C:** Elektro – für Australien und Neuseeland