

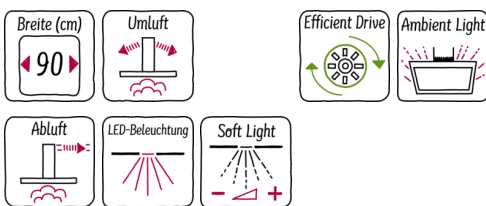
N 90, Wandesse, 90 cm
D95FQT1N0



COOKING PASSION SINCE 1877



B



Die Design-Haube mit gerader Frontfläche und starker Leistung sorgt für Kopffreiheit beim Kochen

- ✓ AmbientLight: sorgt für individuelles Licht und Atmosphäre in der Küche, mit Dimmfunktion
- ✓ EfficientDrive: sorgt dank neuer Motortechnologie für sehr leises und energiesparendes Kochen
- ✓ TouchControl: dank der glatten Bedienoberfläche besonders einfache Steuerung mit nur einem Finger
- ✓ Intensivstufe: steigert die Lüfterleistung bei starkem Kochdunst
- ✓ LED Licht: gute Ausleuchtung beim Kochen dank der energiesparenden LED-Beleuchtung

Ausstattung

Technische Daten

Bauart : Kaminesse
 Approbationszertifikate : CE, EAC-Eurasian, VDE
 Länge Anschlusskabel (cm) : 130
 Höhe des Gerätes ohne Kamin : 430
 Mindestabstand zur Kochstelle Elektro : 450
 Mindestabstand zur Kochstelle Gas : 600
 Nettogewicht (kg) : 24,920
 Steuerung : elektronisch
 Regelung der Leistungsstufen : 3-stufig + 2 Intensiv
 Max. Gebläseleistung-Abluftbetrieb (m³/h) : 394
 Gebläseleistung bei Intensivstufe-Umluftbetrieb : 527.0
 Gebläseleistung bei Intensivstufe-Abluftbetrieb (m³/h) : 717
 Anzahl der Lampen (Stck) : 2
 Schalleistung (dB(A) re 1 pW) : 57
 Durchmesser des Abluftstutzens (mm) : 120 / 150
 Material des Fettfilters : Aluminium
 EAN-Nummer : 4242004210122
 Anschlusswert (W) : 150
 Absicherung (A) : 10
 Spannung (V) : 220-240
 Frequenz (Hz) : 60; 50
 Steckerart : Schuko-/Gardy.m.Erdung
 Art der Installation : Wandmontage

Sonderzubehör

Z50XXP0X0	Z50XXP0X0 CleanAir Aktivkohlefilter rege
Z5170X1	Z5170X1 CleanAir Aktivkohlefilter (Ersat
Z51AFA0X0	Z51AFA0X0 Aktivkohlefilter (Ersatzbedarf
Z51AFR0X0	Z51AFR0X0 Starterset regenerierbar (kami
Z51AFS0X0	Z51AFS0X0 Starterset regenerierbar für U
Z51AFT0X0	Z51AFT0X0 Starterset für kaminlosen Betr
Z51AFU0X0	Z51AFU0X0 Starterset für Umluftbetrieb
Z51AXCON0	Z51AXCON0 CleanAir Umluftmodul
Z51AXK0N0	Z51AXK0N0 Kanalverlängerung 1000 mm
Z51AXL0N0	Z51AXL0N0 Kanalverlängerung 1500 mm



4 242004 210122

N 90, Wandesse, 90 cm

D95FQT1N0

Ausstattung

- Wahlweise Abluft- oder Umluftbetrieb
- Für Umluftbetrieb ist ein Starterset oder CleanAir Umluftmodul (Sonderzubehör) notwendig
- Bei Umluft kaminloser Betrieb möglich
- Energie-Effizienzklasse: A*
- Durchschnittlicher Energieverbrauch: 37.2 kWh/Jahr*
- Lüfter-Effizienzklasse: A*
- Beleuchtungs-Effizienzklasse: A*
- Fettfilter-Effizienzklasse: B*
- Geräusch min./max. Normalstufe: 44/57 dB

Design:

- Glasscheibe: schwarz bedruckt
- Reinigungsfreundlicher Aerodynamisch optimierter Innenrahmen
- Für Wandmontage über Kochstellen

Ausstattung:

- AirFresh Intervall-Lüftung
- TouchControl (3 Leistungsstufen und 2 Intensivstufen) mit LED-Anzeige, 3x7-Segment
- Intensivstufen mit automatischer Rückstellung
- Automatischer Gebläsenachlauf mit digitaler Anzeige
- SilenceTaste
- Randabsaugung
- 2 Einsaugbereiche: Frontseite und Unterseite
- PowerBoost-Stellung
- Schnellmontagebefestigung
- Filterabdeckung in Glas
- Metallfettfilter, spülmaschinene geeignet
- Softlight
- AmbientLight
- Dimm-Funktion
- 2 einflutig stehend. BLDC Motor
- Sättigungsanzeige für Metall - und Aktivkohlefilter

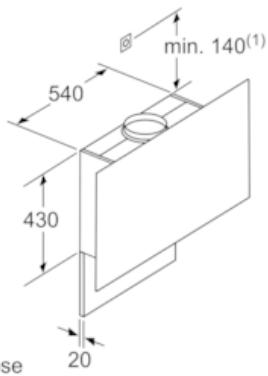
Technische Information:

- Gerätemaße Abluft (HxBxT): 969-1239 x 890 x 263 mm
- Gerätemaße Umluft mit Kamin (HxBxT): 1029-1299 x 890 x 263 mm
- Gerätemaße Umluft mit CleanAir Umluftmodul (HxBxT):
1159 x 890 x 263 mm - Montage auf Außenkanal
1229-1499 x 890 x 263 mm - Montage auf Innenkanal
- Gerätemaße Umluft ohne Kamin (HxBxT): 480 x 890 x 263 mm
- Abluftleistung nach EN 61591:
max. Normalbetrieb 420 m³/h
Intensivstufe 730 m³/h
- Geräuschwerte nach EN 60704-3 und EN 60704-2-13 bei Abluftbetrieb:
Max. Normalstufe: 57 dB(A) re 1 pW (44 dB(A) re 20 µPa Schalldruck)
Intensivstufe: 70 dB(A) re 1 pW (56 dB(A) re 20 µPa Schalldruck)
- Umluftleistung:
max. Normalbetrieb 290 m³/h
Intensivstufe 520 m³/h
- Geräuschwerte bei Umluftbetrieb:
max. Normalstufe: 60 dB(A) re 1 pW (46 dB(A) re 20 µPa Schalldruck)
Intensivstufe: 73 dB(A) re 1 pW (60 dB(A) re 20 µPa Schalldruck)
- Arbeitsplatzbeleuchtung mit 2 x 3W LED-Modul
- Beleuchtungsstärke: 460 lux
- Farbtemperatur: 3500 K
- Abluftstutzen Ø 150 mm (Ø 120 mm beiliegend)
- Gesamtanschlusswert: 150 W

* Gemäß EU-Regulierung Nr. 65/2014

N 90, Wandesse, 90 cm
D95FQT1N0

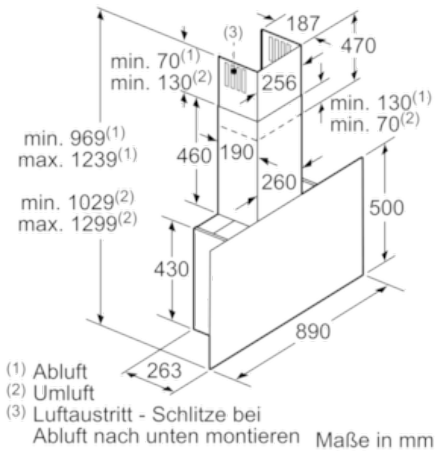
Maßzeichnungen



(1) Position für Steckdose

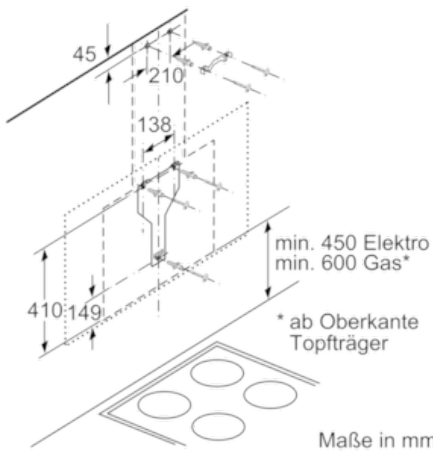
Maximale Stärke der Rückwand beachten.

Maße in mm

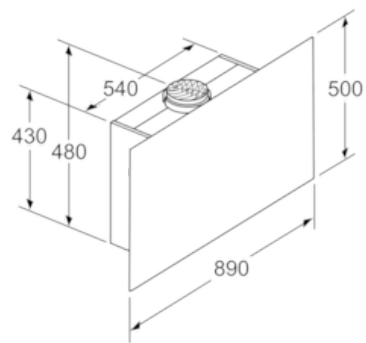


(1) Abluft
(2) Umluft

(3) Luftaustritt - Schlitz bei Abluft nach unten montieren Maße in mm

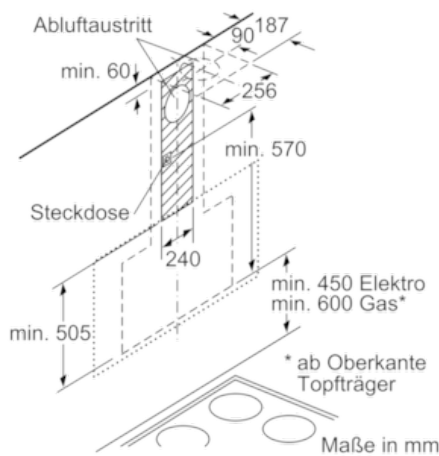


Maße in mm



Gerät im Umluftbetrieb ohne Kanal Umluftset erforderlich

Maße in mm



Maße in mm



Maße in mm