

N 50, WANDESSE, 90 CM, KLARGLAS SCHWARZ
BEDRUCKT
D951HM1S0



B

Die Design-Haube sorgt mit schräggestellter Frontfläche und starker Leistung für Kopffreiheit beim Kochen

- ✓ Touch Control: dank der glatten Bedienoberfläche besonders einfache Steuerung mit nur einem Finger.
- ✓ Intensivstufe: steigert die Lüfterleistung bei starkem Kochdunst.
- ✓ LED-Licht: alles erleuchtet beim Kochen.
- ✓ Reduzierte Geräuschentwicklung: unser optimierter Motor für ein leises Kocherlebnis.

Ausstattung

Technische Daten

Bauart: Wandmontage
 Länge Anschlusskabel: 130.0 cm
 Gerätehöhe: 323 mm
 Mindestabstand zur Kochstelle Elektro: 450 mm
 Mindestabstand zur Kochstelle Gas: 650 mm
 Nettogewicht: 23.6 kg
 Steuerung: elektronisch
 Max. Gebläseleistung-Abluftbetrieb: 416 m³/h
 Gebläseleistung bei Intensivstufe-Umluftbetrieb: 469 m³/h
 Max. Gebläseleistung-Umluftbetrieb: 367 m³/h
 Gebläseleistung bei Intensivstufe-Abluftbetrieb: 700 m³/h
 Max. Luftmenge: 416 m³/h
 Anzahl der Lampen (Stck): 2
 Geräusch: 58 dB(A) re 1 pW
 Durchmesser des Abluftstutzens: 120 / 150 mm
 Material des Fettfilters: Aluminium
 waschbar
 EAN-Nummer: 4242004210214
 Anschlusswert: 263 W
 Absicherung: 10 A
 Spannung: 220-240 V
 Frequenz: 60; 50 Hz
 Steckerart: Schuko-/Gardy.m.Erdung
 Gerätetyp: Wandmontage

Sonderzubehör

Z50XXP0X0	Long Life Geruchsfilter (Ersatzbedarf)
Z51AIB1X6	Clean Air Plus Geruchsfilter (Ersatz)
Z51AII1X6	Clean Air Plus Umluftset
Z53XXB1X6	Clean Air Plus Geruchsfilter (Ersatz)
Z91AXE1S1	Kanal Standard schwarz
Z51AIR0X0	Long Life Umluftset (kaminlos)
Z51AIS0X0	Long Life Umluftset
Z51AIV1X6	Clean Air Plus Umluftset (kaminlos)
Z51AXC1N6	Clean Air Plus Umluftset extern
Z51AXK0N0	Kanalverlängerung 1000 mm
Z51AXL0N0	Kanalverlängerung 1500 mm



N 50, WANDESSE, 90 CM, KLARGLAS SCHWARZ
BEDRUCKT
D95IHM1S0

Ausstattung

Bauform

- Wandesse, 90 cm
- Für Wandmontage über Kochstellen

Umwelt und Sicherheit

- Energieeffizienzklasse: B (auf einer Energieeffizienzklassen-Skala von A+++ bis D)
- Durchschnittlicher Energieverbrauch: 56.6 kWh/Jahr*
- Lüfter-Effizienzklasse: B*
- Beleuchtungs-Effizienzklasse: B*
- Fettfilter-Effizienzklasse: C*

Betriebsart und Leistung

- Wahlweise Abluft- oder Umluftbetrieb
- Für Umluftbetrieb ist ein Standard Umluftset oder ein Clean Air Plus Umluftset (Sonderzubehör) notwendig
- Bei Umluft kaminloser Betrieb möglich
- Lüfterleistung nach EN 61591 bei Abluftbetrieb:
 - Max. Normalstufe: 416 m³/h
 - Intensivstufe: 700 m³/h
- Geräusch min./max. Normalstufe: 48/58 dB
- Geräuschwerte nach EN 60704-2-13 max. Normalstufe Abluftbetrieb: Geräusch, höchste Normal-Stufe: 58 dB dB(A) re 1 pW
- Abluftleistung nach EN 61591: max. 700 m³/h
- Geräuschwerte nach EN 60704-2-13 bei Abluftbetrieb:
 - Max. Normalstufe: 58 dB(A) re 1 pW
 - Intensivstufe: 67 dB(A) re 1 pW
- Bei Einsatz des separat erhältlichen Clean Air Plus Umluftsets (Sonderzubehör) erreicht ihr Gerät im Umluftbetrieb folgende Werte:
 - Umluftstufe: Max. Normalbetrieb: 409 m³/h
 - Intensivstufe: 615 m³/h
 - Geräuschwerte Umluft: Max. Normalstufe: 65 dB(A) re 1 pW
 - Intensivstufe: 75 dB(A) re 1 pW

Design:

- Schräg-Essen-Design
- Filterabdeckung in Glas
- Glasscheibe: schwarz bedruckt

Komfort

- Hohe, fein dosierbare Luftleistung durch Elektronik-Steuerung
- 3 Leistungsstufen und
- 1 Intensivstufe
- Intensivstufen mit automatischer Rückstellung
- Gleichmäßige, helle Beleuchtung mit 2 x 1,5 W LED-Modul
- Farbtemperatur: 3500 K
- Beleuchtungsstärke: 90 lux
- energieeffizienter Kondensatormotor
- Aerodynamisch optimierter Innenrahmen, reinigungsfreundlich
- Metallfettfilter, spülmaschinengeeignet

- Intensivstufe mit automatischer Rückstellung
- Randabsaugung
- 2 Abzugsbereiche: Vorder- und Unterseite
- Kamin-Sonderanfertigungen sind möglich
- Schnellmontagebefestigung
- Doppelflutiges Hochleistungsgebläse
- Lieferung mit Rückstauklappe

Maße

- Gerätegröße Abluft (HxBxT): 928-1198 x 890 x 499 mm
- Gerätegröße Umluft mit Kamin (HxBxT): 988-1258 x 890 x 499 mm
- Gerätegröße Umluft ohne Kamin (HxBxT): 370 x 890 x 499 mm
- Gerätegröße Umluft mit CleanAir Plus Umluft Set (HxBxT):
 - 1118 x 890 x 499 mm - Montage auf Außenkanal
 - 1188-1458 x 890 x 499 mm - Montage auf Innenkanal
- Abluftstutzen Ø 150 mm (Ø 120 mm beiliegend)

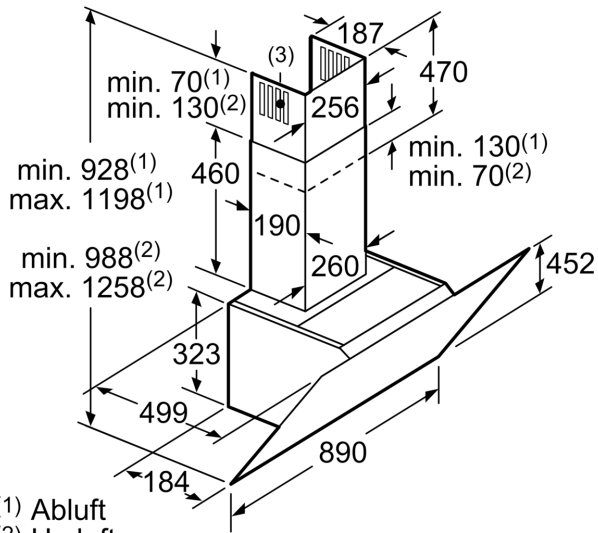
Technische Information:

- Gesamtanschlusswert: 263 W
- Länge Anschlusskabel: 1.3 m mit Stecker

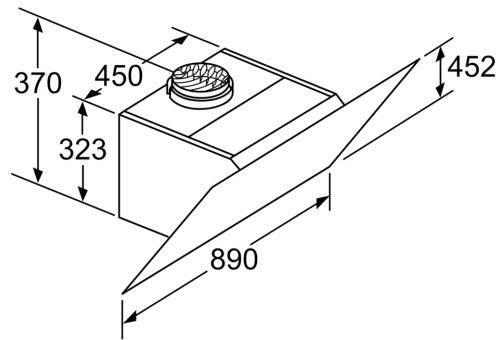
* Gemäß EU-Regulierung Nr. 65/2014

N 50, WANDESSE, 90 CM, KLARGLAS SCHWARZ
BEDRUCKT
D951HM1S0

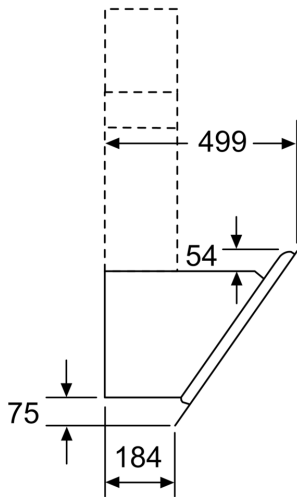
Maßzeichnungen



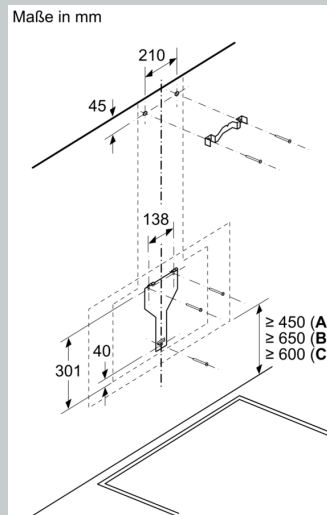
- (1) Abluft
(2) Umluft
(3) Luftaustritt - Schlitze bei
Abluft nach unten montieren Maße in mm



- Gerät im Umluftbetrieb
ohne Kanal
Umluftset erforderlich Maße in mm

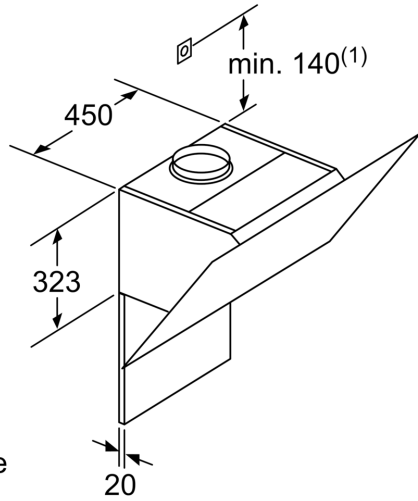


Maße in mm



- A: Elektro
B: Gas – ab Oberkante Topfräger
C: Elektro – für Australien und Neuseeland

Maßzeichnungen



(1) Position für Steckdose

Maximale Stärke der Rückwand beachten.

Maße in mm

