

Einbau-Herd, Edelstahl  
E95P62N5MK



COOKING PASSION SINCE 1877



A



Einbauherd mit CircoTherm® - dem ausgezeichneten Neff Heißluftsystem

- ✓ CircoTherm® - das ausgezeichnete Neff Heißluftsystem für gleichzeitiges Backen, Braten und Kochen auf bis zu 3 Ebenen
- ✓ Pyrolytische Selbstreinigung - Der Backofinnenraum reinigt sich selbständig.
- ✓ Klapptür

Ausstattung

Technische Daten

Frontfarbe : Edelstahl  
 Bauform : Eingebaut  
 Integriertes Reinigungssystem : Pyrolytisch  
 Nischenmaße (H x B x T) (mm) : 600-604 x 560-568 x 550  
 Abmessungen des Gerätes (mm) : 595 x 595 x 550  
 Abmessungen des verpackten Gerätes (mm) : 670 x 680 x 670  
 Material der Blende : Glas  
 Material der Tür : Glas  
 Nettogewicht (kg) : 41,435  
 Nettovolumen - Backrohr 1 (l) : 63  
 Beheizungsarten : Brotbackstufe, Dampfgarstufe, Gärstufe, Großflächengrill, Heißluft, Heißluft-Eco, Kleinflächengrill, Ober-/Unterhitze, Pizzastufe, Sanftgaren, Thermogrill, Unterhitze  
 Material 1. Backrohr : Emailliert  
 Kontrolle der Temperatur : elektronisch  
 Anzahl eingebauter Leuchten : 1  
 Approbationszertifikate : CE, VDE  
 EAN-Nummer : 4242004200185  
 Anzahl der Innenräume (2010/30/EC) : 1  
 Energieeffizienzklasse (2010/30/EC) : A  
 Energieverbrauch pro Ober-/Unterhitze Zyklus (2010/30/EC) : 0,93  
 Energieverbrauch pro Heißluft-Zyklus (2010/30/EC) : 0,71  
 Energieeffizienzindex (2010/30/EC) : 87,7  
 Absicherung (A) : 3\*16  
 Spannung (V) : 220-240  
 Frequenz (Hz) : 60; 50  
 Steckerart : ohne Stecker

Integriertes Zubehör

1 x Back- und Bratrost gekröpft, 1 x Backblech emailliert, 1 x Einlegerost, 1 x Universalpfanne

Sonderzubehör

Z11GT10X3 Glasbräter, 5,4l  
 Z1272X0 Auflaufpfanne, titangrau emailliert  
 Z1352X0 Pizzaform, emailliert, grau  
 Z1442X0 Back- und Bratrost engmaschig



# Einbau-Herd, Edelstahl

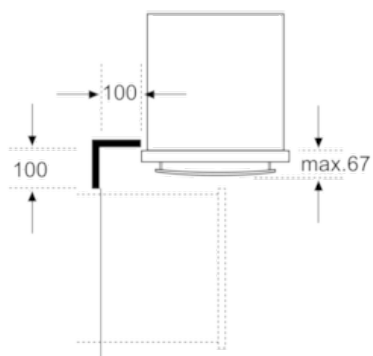
E95P62N5MK

## Ausstattung

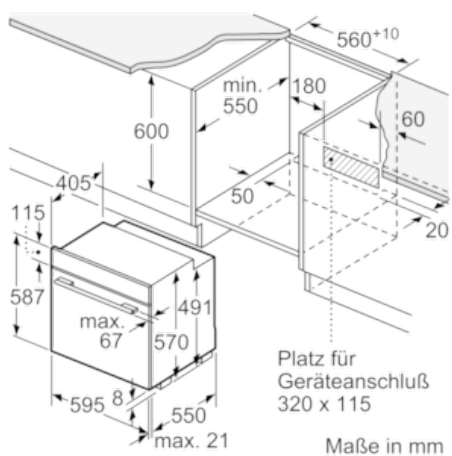
- Backofensystem mit 13 Betriebsarten: CircoTherm® 40 °C - 200 °C, CircoTherm® sanft, Ober-/Unterhitze 50°C - 275 °C, Unterhitze, Großflächengrill, Kleinflächengrill, Thermogrill 50°C - 250° C, Auftaustufe, Brotbackstufe 180°C - 220°C, Gärstufe, Pizzastufe 50°C - 275°C, Sanftgaren, Dampfgarstufe (Sonderzubehör Mega System-Dampfgarer notwendig)
- Großraumbackofen mit Einhängegittern
- Langfeldleuchten
- Profilgriff
- Innenraum Email titangrau
- Pyrolytische Selbstreinigung
- Vollglas-Innentür
- Kühlgebläse
- Bedienblende Edelstahl mit Glaseinleger
- Voll versenkbare Bedienknebel, für Kochzonensteuerung beleuchtet
- Elektronische Backofensteuerung
- Betriebsarten-Symbolanzeige
- Digitaldisplay für Backofentemperatur
- Infotaste
- Schnellaufheizung
- Individuell einstellbare Kindersicherung
- Automatische Sicherheitsabschaltung für den Backofen
- Türverriegelung bei Pyrolysebetrieb
- Elektronikuhr
- Ist-Temperaturkontrolle
- Optische Aufheizkontrolle
- Energieeffizienzklasse (gem. EU Nr. 65/2014): A  
Energieverbrauch pro Zyklus im konventionellen Modus: 0.93 kWh  
Energieverbrauch pro Zyklus im Umluft-Modus: 0.71 kWh  
Zahl der Garräume: 1  
Wärmequelle: elektrisch  
Innenraumvolumen: 63 l

Einbau-Herd, Edelstahl  
E95P62N5MK

Maßzeichnungen



Maße in mm



Maße in mm