

N 50, Einbau-Gefrierschrank, 71.2 x 55.8 cm, Flachscharnier  
GI1113FEO



COOKING PASSION SINCE 1877



Der Einbau-Gefrierschrank warnt bei Temperaturanstieg und hat einen besonders niedrigen Energieverbrauch.

✓ LowFrost: Verringert die Eisbildung im Gefriereteil und es kann schneller abgetaut werden.

#### Ausstattung

##### Technische Daten

Energieeffizienzklasse (EU 2017/1369) : E  
Durchschnittlicher Energieverbrauch in Kilowattstunden pro Jahr (kWh/a) : 167 kWh/Jahr  
Summe der Volumen der Tiefkühlfächer : 72 l  
Luftschallemissionen : 36 dB(A) re 1 pW  
Luftschallemissionsklasse : C  
Thermometer-Gefriereteil : Ohne  
Beleuchtung : Nein  
Produktkategorie : Gefrierschrank  
Bauform : Eingebaut  
Dekorrahmen/ -platte : Nicht möglich  
Frostfree System : Nein  
Gerätehöhe : 712 mm  
Gerätebreite : 558 mm  
Gerätetiefe : 545 mm  
Abmessungen des verpackten Gerätes : 790 x 640 x 620 mm  
Nettogewicht : 35,6 kg  
Bruttogewicht : 38,0 kg  
Anschlusswert : 90 W  
Absicherung : 10 A  
Frequenz : 50 Hz  
Länge Anschlusskabel : 230,0 cm  
Türanschlag : Rechts wechselbar  
Abtauvorgang : manuell  
Warnsignal bei Fehlfunktion : akustisch und visuell  
Türverriegelung : Nein  
Anzahl Auszüge (Stck) : 3  
Anzahl Gefrierfächer mit Klappen (Stck) : 0  
EAN-Nummer : 4242004239628  
Marke : Neff  
Internationale Bestellbezeichnung : GI1113FEO  
Produktkategorie : Gefrierschrank  
Mitgeliefertes Zubehör : 1 x Eiswürfelschale

#### Zusätzlich erhältliches Zubehör

KU1213Z0 Vorsatztür, Edelstahl



4 242004 239628

N 50, Einbau-Gefrierschrank, 71.2 x 55.8 cm,  
Flachscharnier  
G1113FEO



COOKING PASSION SINCE 1877

## Ausstattung

### Leistung und Verbrauch

- Energieeffizienzklasse: E
- Nutzinhalt gesamt: 72 l
- Nutzinhalt Kühlfächer: 0 l
- Nutzinhalt Tiefkühlfächer: 72 l
- Nutzinhalt 4-Sterne-Gefrierfach: 72 l
- Gefriervermögen in 24 Std.: 4.4 kg
- Energieverbrauch / Jahr: 167 kWh/a
- Klimaklasse: SN-T
- SuperGefrieren: ja
- Geräuscheffizienzklasse / Geräusch-Wert: C / 36 dB
- Lagerzeit bei Störung : 13 h

### Design

- Flachscharnier
- Flachscharnier

### Komfort und Sicherheit

- LowFrost - geringere Eisbildung, schnelleres Abtauen
- Super Gefrieren mit Eingefrierautomatik
- Elektronische Temperaturregelung über LED ablesbar
- Akustischer und optischer Alarm bei Temperaturanstieg, Optisches Warnsystem bei Temperaturanstieg

### Gefrierteil

- 3 transparente Gefriergut-Schubladen

### Technische Informationen

- Türanschlag rechts, wechselbar
- Anschlusswert: 90 W
- 220 - 240 V

### Maße

- Gerätemaße ( H x B x T): 71.2 cm x 55.8 cm x 54.5 cm
- Nischenmaße (H x B x T): 72.0 cm x 56.0 cm x 55.0 cm

### Zubehör

- 1 x Eiswürfelschale

### SONDERZUBEHÖR

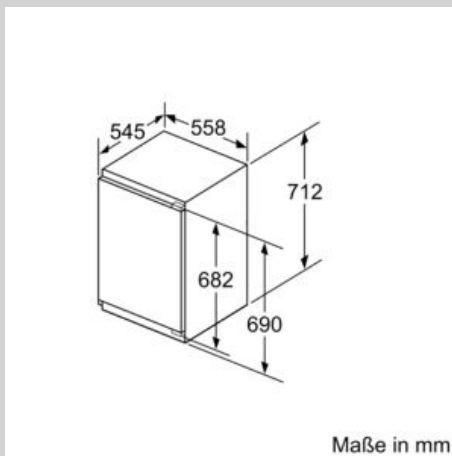
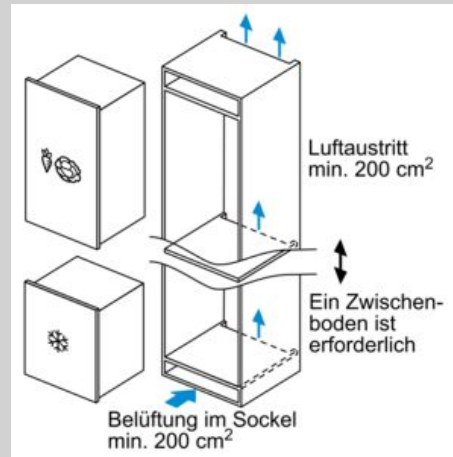
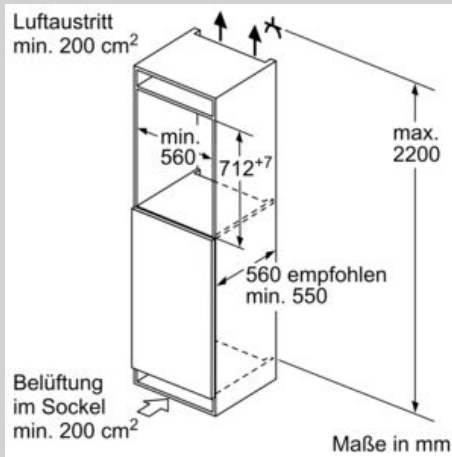
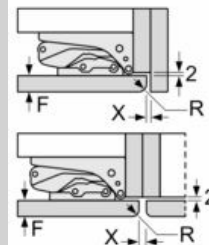
- KU1213Z0

### Umwelt und Sicherheit

### Montage

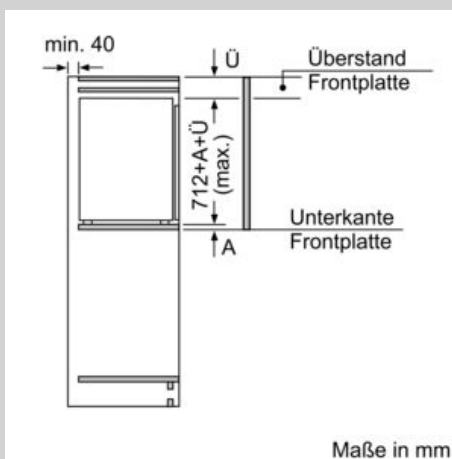
N 50, Einbau-Gefrierschrank, 71.2 x 55.8 cm,  
Flachscharnier  
G1113FEO

## Maßzeichnungen


 Maße in mm  
Empfehlung Spaltmaße für Flachscharnier


F	R	X
16-19	0-3	2,5
20	0-1	3
	2-3	2,5
21	0-1	3
	2-3	2,5
22	0	4
	1	3,5
	2-3	3

Die in der Tabelle empfohlenen Spaltmaße sind einzuhalten, um eine kollisionsfreie Öffnung der Gerätetüre zu gewährleisten und Beschädigungen am Küchenmöbel zu vermeiden.



N 50, Einbau-Gefrierschrank, 71.2 x 55.8 cm,  
Flachscharnier  
G1113FEO

Maßzeichnungen

