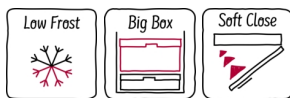


N 70, Einbau-Gefrierschrank, 87,4 x 55,8 cm, Flachscharnier
mit Softeinzug
G11216DE0



- ✓ LowFrost: Verringert die Eisbildung im Gefriereteil und es kann schneller abgetaut werden.
- ✓ Die geräumige Big Box schafft den idealen Platz für allerlei große Lieblingszutaten im Gefrierer
- ✓ SoftClose - Geniessen Sie das sanfte Geräusch; ab einem Winkel von rund 20 Grad schließt die Tür ganz leise von selbst.

Ausstattung

Technische Daten

Energieeffizienzklasse (EU 2017/1369) : E
 Durchschnittlicher Energieverbrauch in Kilowattstunden pro Jahr (kWh/a) : 176 kWh/Jahr
 Summe der Volumen der Tiefkühlfächer : 96 l
 Luftschallemissionen : 36 dB(A) re 1 pW
 Luftschallemissionsklasse : C
 Thermometer-Gefriereteil : Ohne
 Beleuchtung : Nein
 Produktkategorie : Gefrierschrank
 Bauform : Eingebaut
 Dekorrahmen/ - platte : Nicht möglich
 Frostfree System : Nein
 Gerätehöhe : 874 mm
 Gerätebreite : 558 mm
 Gerätetiefe : 545 mm
 Abmessungen des verpackten Gerätes : 950 x 640 x 620 mm
 Nettogewicht : 39,8 kg
 Bruttogewicht : 42,6 kg
 Anschlusswert : 90 W
 Absicherung : 10 A
 Frequenz : 50-60 Hz
 Länge Anschlusskabel : 230 cm
 Türanschlag : Rechts wechselbar
 Abtauvorgang : manuell
 Warnsignal bei Fehlfunktion : akustisch und visuell
 Türverriegelung : Nein
 Anzahl Auszüge (Stck) : 3
 Anzahl Gefrierfächer mit Klappen (Stck) : 0
 EAN-Nummer : 4242004247623
 Marke : Neff
 Internationale Bestellbezeichnung : G11216DE0
 Produktkategorie : Gefrierschrank
 Mitgeliefertes Zubehör : 1 x Eismwürfelschale

Zusätzlich erhältliches Zubehör

KF1213S0 Türfront schwarz m Alu-Dekor
 KF1213Z0 Türfront weiß + Alu-Dekorrahmen



N 70, Einbau-Gefrierschrank, 87.4 x 55.8 cm,
Flachscharnier mit Softeinzug
G11216DE0

Ausstattung

Leistung und Verbrauch

- Energieeffizienzklasse: E
- Nutzinhalt gesamt: 96 l
- Nutzinhalt Kühlfächer: 0 l
- Nutzinhalt Tiefkühlfächer: 96 l
- Nutzinhalt 4-Sterne-Gefrierfach: 96 l
- Gefriervermögen in 24 Std.: 5 kg
- Energieverbrauch / Jahr: 176 kWh/a
- Klimaklasse: SN-T
- SuperGefrieren: ja
- Geräuscheffizienzklasse / Geräusch-Wert: C / 36 dB
- Lagerzeit bei Störung : 13 h

Design

- Flachscharnier

Komfort und Sicherheit

- LowFrost - geringere Eisbildung, schnelleres Abtauen
- Super Gefrieren mit Eingefrierautomatik
- Elektronische Temperaturregelung über LED ablesbar
- Akustischer und optischer Alarm bei Temperaturanstieg, Optisches Warnsystem bei Temperaturanstieg

Gefrierteil

- 3 transparente Gefriergut-Schubladen, davon
1 BigBox

Technische Informationen

- Türanschlag rechts, wechselbar
- Anschlusswert: 90 W
- 220 - 240 V

Maße

- Gerätemaße (H x B x T): 87.4 cm x 55.8 cm x 54.5 cm
- Nischenmaße (H x B x T): 88.0 cm x 56.0 cm x 55.0 cm

Zubehör

- 1 x Eiswürfelschale

SONDERZUBEHÖR

- KF1213S0, KF1213Z0

Umwelt und Sicherheit

Montage

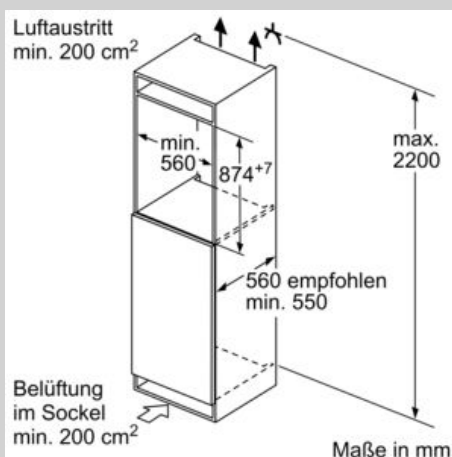
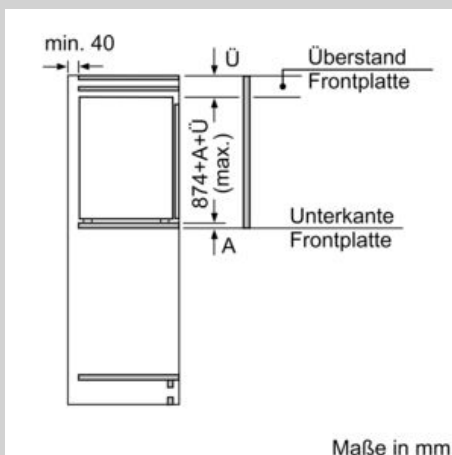
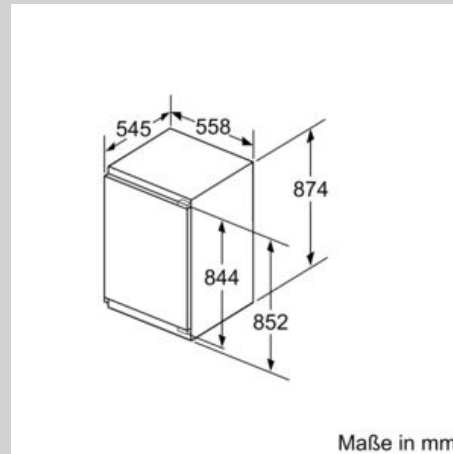
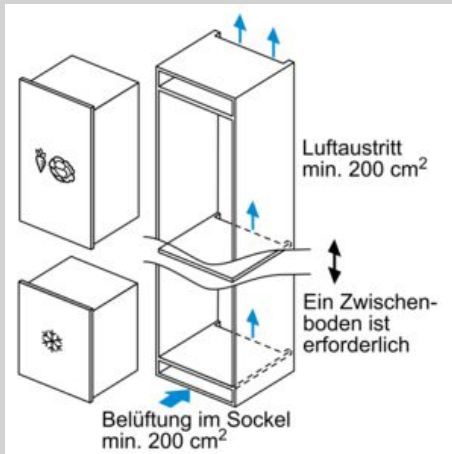
Länderspezifische Optionen

- Auf Basis der Ergebnisse der Normprüfung über 24 Std.
Tatsächlicher Verbrauch abhängig von Nutzung/Standort des
Geräts.

Sonderzubehör

N 70, Einbau-Gefrierschrank, 87.4 x 55.8 cm,
Flachscharnier mit Softeinzug
G11216DE0

Maßzeichnungen



N 70, Einbau-Gefrierschrank, 87.4 x 55.8 cm,
Flachscharnier mit Softeinzug
G11216DE0

Maßzeichnungen

