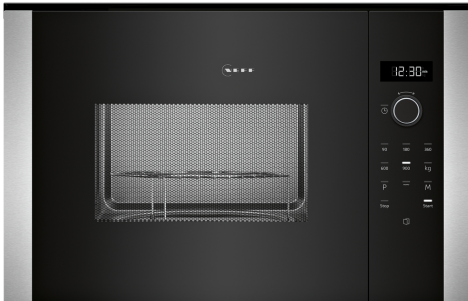


N 50, EINBAU MIKROWELLE, 59 X 38 CM,  
SCHWARZ  
HLAGD53N0



Stets zur Verfügung, nie im Weg: Unsere Mikrowelle für den 38 cm-Hochschrank.

- ✓ Mikrowelle: mehr Möglichkeiten für die schnelle und komfortable Zubereitung
- ✓ Seitliche Drehtür: die sich seitlich öffnende Drehtür ist ideal für den Hocheinbau.
- ✓ Easy Clean – schnelle Reinigung der Mikrowelle in wenigen Minuten
- ✓ LED-Display – kontrastreich und gut lesbar
- ✓ Bedienknebel & 1-Touch Buttons – intuitiv das richtige Programm auswählen

#### Ausstattung

##### Technische Daten

Art des Mikrowellengerätes: .....	Mikrowelle+Grill
Steuerung: .....	elektronisch
Abmessungen des Gerätes: .....	382 x 594 x 388 mm
Abmessungen des Garraumes: .....	208.0 x 328.0 x 369.0 mm
Länge Anschlusskabel: .....	130.0 cm
Nettogewicht: .....	18.3 kg
Bruttogewicht: .....	22.1 kg
EAN-Nummer: .....	4242004222804
Max. Mikrowellenleistung: .....	900 W
Anschlusswert: .....	1450 W
Absicherung: .....	10 A
Spannung: .....	220-230 V
Frequenz: .....	50 Hz
Steckerart: .....	Schuko-/Gardym.Erdung
Mitgeliefertes Zubehör: .....	1 x Rost



N 50, EINBAU MIKROWELLE, 59 X 38 CM,  
SCHWARZ  
HLGD53NO

## Ausstattung

### Mikrowelle und Heizart

- Max. Leistung: 900 W; 5 Mikrowellen-Leistungsstufen: 90 W, 180 W, 360 W, 600 W, 900 W
- Grill 1.2 kW
- Grill mit Mikrowellen-Leistungsstufen 90 W, 180 W, 360 W kombinierbar
- Mikrowelle und Grill einzeln und in Kombination nutzbar
- Garraumvolumen: 25 l

### Design

- Garraum Edelstahl

### Reinigung

- Easy Clean (manuell)

### Komfort

- LED-Display
- Elektronik-Uhr
- Drehwähler, rund, Starttaste, TFT-Farb- und Grafikdisplay mit Full Touch Control Steuerung, Voll versenkbare Bedienkebel
- Leicht-Bedien-Konzept: besonders einfaches, problemloses Einstellen
- Anzahl Automatik-Programme: 8 Stck
- 4 Auftau- und 3 Garprogramme im Mikrowellenbetrieb, 1 Programm für Kombinationsbetrieb
- Memoryfunktion für individuelle Programme (1 Speicherplatz)
- LED-Innenbeleuchtung
- 31.5 cm Glas-Drehteller
- Tür links angeschlagen
- Elektronische Türöffnung
- Bedienung über Sensortasten

### Zubehör

- 1 x Rost

### Umwelt und Sicherheit

- Automatische Sicherheitsabschaltung
- Türkontaktschalter
- Kühlgebläse

### Technische Info

- Länge des Anschlusskabels: 130 cm
- Gesamtanschlusswert Elektro: 1.45 kW
- Nennspannung: 220 - 230 V
- Zum Einbau in einen Hochschrank

### Maße

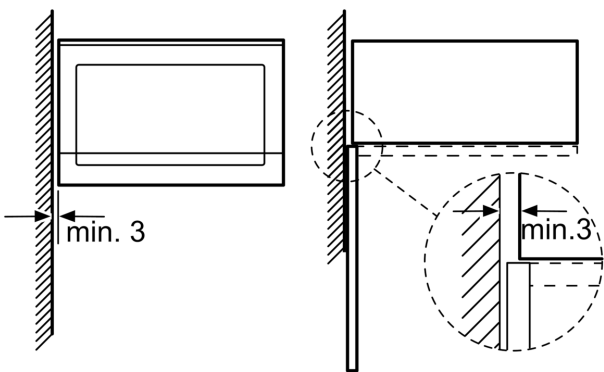
- Gerätemaße (HxBxT): 382 x 594 x 388mm
- Nischenmaße (HxBxT): 382 mm x 560 mm x 550 mm
- Um die technische und optische Kompatilität zu gewährleisten, empfehlen wir Ihnen, Komplementär-Produkte innerhalb der Produktserie N50 zu wählen, um die bestmögliche Einbausituation Ihrer Einbaugeräte zu gewährleisten.

- „Maße und Einbauhinweise zu diesem Gerät gemäß technischer Zeichnung beachten“

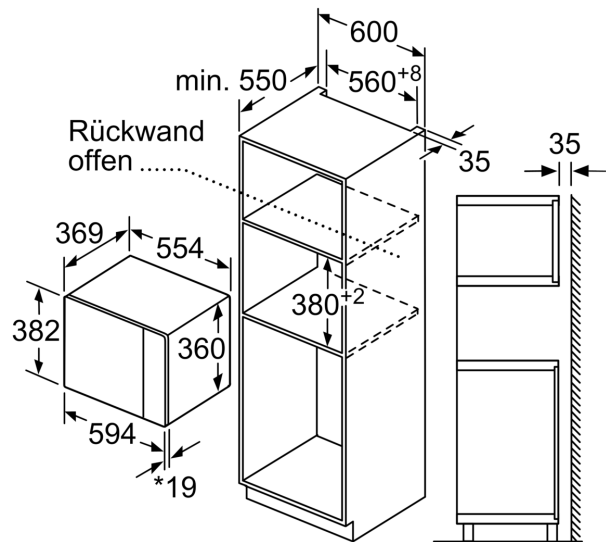
N 50, EINBAU MIKROWELLE, 59 X 38 CM,  
SCHWARZ  
HLGD53N0

Maßzeichnungen

Mikrowelle  
Eckeinbau

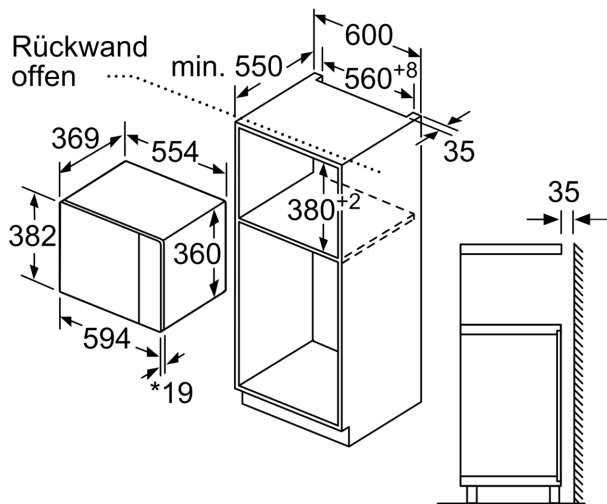


Maße in mm



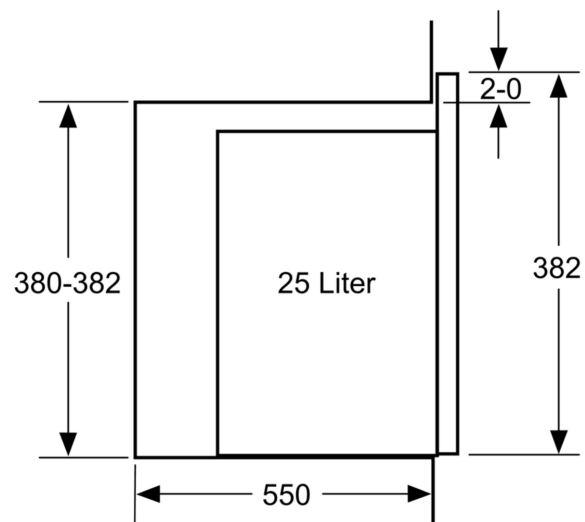
\* 20 mm für Metallfront

Maße in mm



\* 20 mm für Metallfront

Maße in mm



Maße in mm