

N 70, Deckenlüfter, 105 cm, Weiß
I14RBQ8W0



COOKING PASSION SINCE 1877



Die Plug&Play Deckenlüftung: für eine einfache und platzsparende Lösung für den perfekten Einbau in der offenen Küche.

- ✓ Kochfeldbasierte Haubensteuerung – Abzugsstärke und Beleuchtung nach Bedarf.
- ✓ Dimmfunktion – per Fernbedienung ist das Licht der Haube einfach dimmbar
- ✓ Fernbedienung – Komfortable Steuerung des Deckenlüfters per Fernbedienung
- ✓ EfficientDrive Motortechnologie – leiser und energieeffizienter Haubenmotor für mehr Ruhe in der Küche.
- ✓ Intensivstufe: steigert die Lüfterleistung bei starkem Kochdunst

Ausstattung

Technische Daten

Bauart : Inselesse/Deckenlüfter
Approbationszertifikate : , CE, VDE
Länge Anschlusskabel : 0 cm
Mindestabstand zur Kochstelle Elektro : 650 mm
Mindestabstand zur Kochstelle Gas : 650 mm
Nettogewicht : 34,9 kg
Steuerung : elektronisch
Regelung der Leistungsstufen : 3-stufig + 2 Intensiv
Gebläseleistung bei Intensivstufe-Umluftbetrieb : 484 m³/h
Max. Gebläseleistung-Umluftbetrieb : 337 m³/h
Anzahl der Lampen (Stck) : 4
Material des Fettfilters : Edelstahl waschbar
EAN-Nummer : 4242004234784
Anschlusswert : 172 W
Spannung : 220-240 V
Frequenz : 50; 60 Hz
Steckerart : ohne Stecker
Art der Installation : Insel

Zusätzlich erhältliches Zubehör

Z52|XB1X6 Clean Air Plus Geruchsfilter (Ersatz)
Z52|XP0X0 Long Life Geruchsfilter (Ersatzbedarf)



4 242004 234784

Ausstattung

Bauform

- Für Deckenmontage über Kochinseln

Design

- Randabsaugung
- Filterabdeckung in Glas
- Reinigungsfreundlicher Innenrahmen in Edelstahl
- Stilvolle LED-Beleuchtung hinter Glas

Betriebsart und Leistung

- Nur für Umluftbetrieb einsetzbar
- BLDC Motor
- 1 Hochleistungsgebläse
- Max. Förderleistung: 580 m³/h
- Mit Clean Air Plus Umluftsets im Umluftbetrieb folgende Werte: Max. Normalbetrieb: 409 m³/h Intensivstufe: 580 m³/h Geräuschwerte Umluft: Mit Clean Air Plus Umluftsets im Umluftbetrieb folgende Werte: Max. Normalbetrieb: 68 dB(A) re 1 pW Intensivstufe: 76 dB(A) re 1 pW

Komfort

- Kochfeldbasierte Haubensteuerung (mit passendem Kochfeld)
- Automatischer Nachlauf für beste Leistung und längere Lebensdauer der Clean Air Plus-Geruchsfilter (kann über die Home Connect-App eingestellt und deaktiviert werden)

Technische Informationen

- Metallfettfilter, spülmaschinengeeignet
- Kassette mit Edelstahlrahmen
- Sättigungsanzeige für Fett- und Geruchsfilter
- Arbeitsplatzbeleuchtung mit 4 x 3W LED-Modul
- Dimm-Funktion
- Softlight
- Beleuchtungsstärke: 818 lux
- Farbtemperatur: 3500 K
- Elektronische Steuerung über Fernbedienung
- Infrarot-Fernbedienung
- 3 Leistungsstufen und 2 Intensivstufen
- Intensivstufe mit automatischer Rückstellung
- Fernstart und Fernüberwachung für die Vernetzung von Hausgeräten und eine Bedienung per Smartphone oder Tablet (nur in Ländern, in denen Home Connect Service verfügbar ist)
- Die Home Connect Funktionalität lässt sich durch die Einbindung zahlreicher Anwendungen externer Kooperationspartner (Partnering) beliebig erweitern
- Sprachsteuerung über gängige Sprachassistenten möglich
- Intervall-Funktion: über Home Connect verfügbar
- Silence-Funktion: über Home Connect verfügbar

Umwelt und Sicherheit

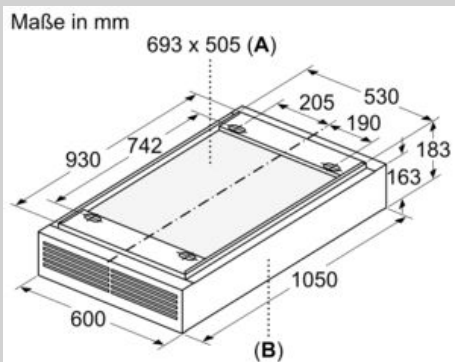
- Gesamtanschlusswert: 172 W

Maße

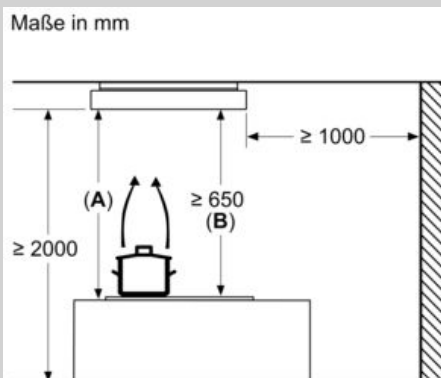
- Gerätemaße Umluft (HxBxT): 183 x 1050 x 600 mm

N 70, Deckenlüfter, 105 cm, Weiß
114RBQ8W0

Maßzeichnungen



A: Bereich für Kabelaustritt an der Decke
B: Vorderseite Gerät



A: Optimale Performance bis 1500 mm
B: Ab Oberkante Topfträger