

N 70, DECKENLÜFTER, 120 CM, WEISS I25CBS8W0


A


Der Einbaudeckenlüfter ist flächenbündig in die Decke integriert und lässt Raum für mehr

- ✓ Vollautomatische Haube – übernimmt die Kontrolle, sobald Sie das Kochfeld einschalten.
- ✓ Kochfeldbasierte Haubensteuerung: Abzugsstärke und Beleuchtung nach Bedarf.
- ✓ Dimmfunktion – per Fernbedienung ist das Licht der Haube einfach dimmbar
- ✓ Fernbedienung – Komfortable Steuerung des Deckenlüfters per Fernbedienung
- ✓ Efficient Drive Motortechnologie: leiser und energieeffizienter Haubenmotor für mehr Ruhe in der Küche.

Sonderzubehör

Z50XP0X0	Long Life Geruchsfilter (Ersatzbedarf)
Z52JCC1N6	Clean Air Plus Umluftset extern inox
Z52JCC1W6	Clean Air Plus Umluftset extern weiß
Z52JCD0N0	Long Life Umluftset extern inox
Z52JCD0W0	Long Life Umluftset extern weiß
Z53XXB1X6	Clean Air Plus Geruchsfilter (Ersatz)

Ausstattung

Technische Daten

Bauart:	Inselesse/Deckenlüfter
Länge Anschlusskabel:	130.0 cm
Min. Nischenmaße für Installation (H x B x T):	299mm x 1188.0mm x 487mm mm
Mindestabstand zur Kochstelle Elektro:	650 mm
Mindestabstand zur Kochstelle Gas:	650 mm
Nettogewicht:	27.1 kg
Steuerung:	elektronisch
Regelung der Leistungsstufen:	3-stufig + 2 Intensiv
Max. Gebläseleistung-Abluftbetrieb:	459 m ³ /h
Gebläseleistung bei Intensivstufe-Umluftbetrieb:	565.0 m ³ /h
Max. Gebläseleistung-Umluftbetrieb:	422 m ³ /h
Gebläseleistung bei Intensivstufe-Abluftbetrieb:	798 m ³ /h
Anzahl der Lampen (Stck):	4
Geräusch:	56 dB(A) re 1 pW
Durchmesser des Abluftstutzens:	150 mm
Material des Fettfilters:	Edelstahl waschbar
EAN-Nummer:	4242004234814
Anschlusswert:	174 W
Spannung:	220-240 V
Frequenz:	50; 60 Hz
Steckerart:	Schuko-/Gardy.m.Erdung
Gerätetyp:	Insel
Delay Shut off modes:	10 min



N 70, DECKENLÜFTER, 120 CM, WEISS I25CBS8W0

Ausstattung

Bauform

- 120 cm
- Für Deckenmontage über Kochinseln

Design

- Filterabdeckung in Glas
- Stilvolle LED-Beleuchtung hinter Glas
- Randabsaugung

Betriebsart und Leistung

- Wahlweise Abluft- oder Umluftbetrieb
- Abluftleistung nach EN 61591:
- max. Normalbetrieb: 458 m³/h
- Intensivstufe: 798 m³/h
- Geräuschwerte nach EN 60704-2-13 bei Abluftbetrieb:
- Max. Normalstufe: 56 dB(A) re 1 pW
- Intensivstufe: 68 dB(A) re 1 pW
- Bei Einsatz des separat erhältlichen Clean Air Plus Umluftsets (Sonderzubehör) erreicht ihr Gerät im Umluftbetrieb folgende Werte:
- Umluftstufe: Max. Normalbetrieb: 422 m³/h
- Intensivstufe: 565 m³/h
- Geräuschwerte Umluft: Max. Normalstufe: 63 dB(A) re 1 pW
- Intensivstufe: 69 dB(A) re 1 pW
- 3 Leistungsstufen und 2 Intensivstufen
- Automatischer Gebläsenachlauf mit digitaler Anzeige

Umwelt und Sicherheit

- Energieeffizienzklasse: A (auf einer Energieeffizienzklassen-Skala von A+++ bis D)
- Durchschnittlicher Energieverbrauch: 34 kWh/Jahr*
- Lüfter-Effizienzklasse: A*
- Beleuchtungs-Effizienzklasse: A*
- Fettfilter-Effizienzklasse: E*
- Geräusch min./max. Normalstufe: 41/56 dB

Komfort

- Kochfeldbasierte Haubensteuerung (mit passendem Kochfeld)
- Fernstart und Fernüberwachung für die Vernetzung von Hausgeräten und eine Bedienung per Smartphone oder Tablet (nur in Ländern, in denen Home Connect Service verfügbar ist)
- Die Home Connect Funktionalität lässt sich durch die Einbindung zahlreicher Anwendungen externer Kooperationspartner (Partnering) beliebig erweitern
- Sprachsteuerung über gängige Sprachassistenten möglich
- Luftsensoren Automatic Air
- vollautomatische Dunstabzugshaube
- Elektronische Steuerung über Fernbedienung
- Infrarot-Fernbedienung
- Intensivstufe mit automatischer Rückstellung
- Intervall-Funktion: über Home Connect verfügbar
- Silence-Funktion: über Home Connect verfügbar
- Efficient Drive Motortechnologie - leiser und energieeffizienter

Motor

- Doppelflutiges Hochleistungsgebläse
- Drehbarer Lüfter, Luftaustritt aus allen vier Seiten möglich
- Metallfettfilter, spülmaschinengeeignet
- Sättigungsanzeige für Fett- und Geruchsfilter
- Reinigungsfreundlicher Innenrahmen in Edelstahl
- Arbeitsplatzbeleuchtung mit 4 x 3 W LED-Modul
- Dimm-Funktion
- Farbtemperatur: 3500 K
- Beleuchtungsstärke: 772 lux
- Softlight

Maße

- Gerätemaße (BxT): 1200 x 500 mm
- Einbaumaße (HxBxT): 299 x 1188 x 487 mm

Technische Informationen

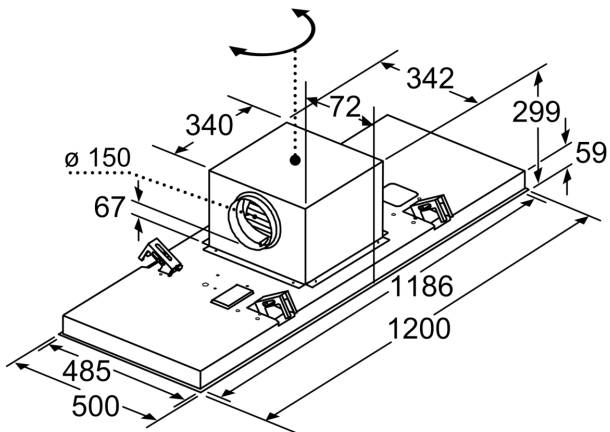
- Länge Anschlusskabel: 1.3 m mit Stecker
- Gesamtanschlusswert: 174 W
- Abluftstutzen ø 150 mm

* Gemäß EU-Regulierung Nr. 65/2014

N 70, DECKENLÜFTER, 120 CM, WEISS
125CBS8W0

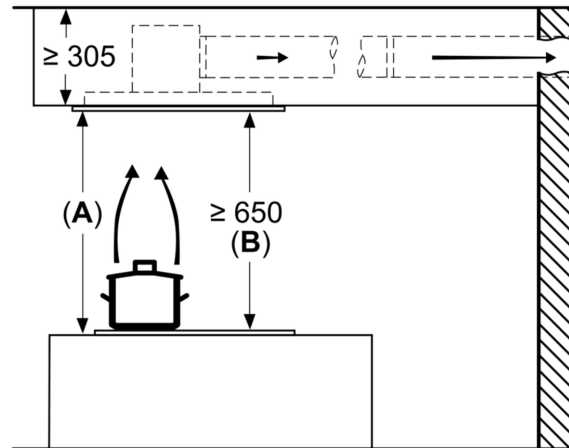
Maßzeichnungen

Lüfterauslass kann
in alle vier Richtungen
gedreht werden



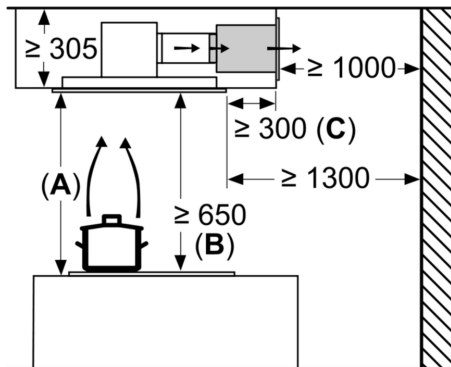
Maße in mm

Maße in mm
Abluft



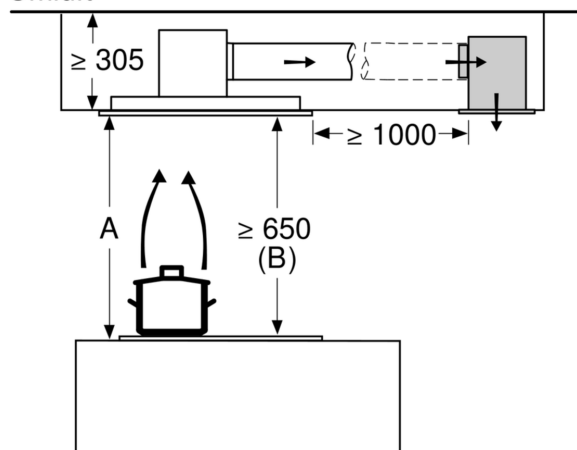
A: Optimale Performance 700-1500
B: Ab Oberkante Topfträger

Maße in mm
Umluft



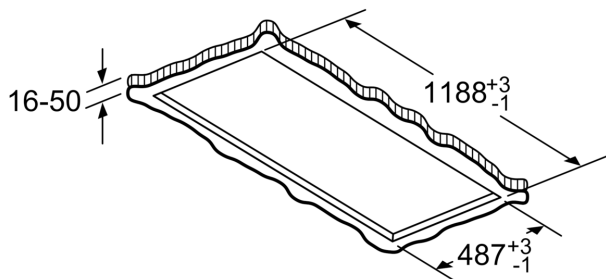
A: Optimale Performance 700-1500
B: Ab Oberkante Topfträger
C: Der Abstand kann auf bis zu 70 mm
verringert werden, sofern die Höhe der
abgehängten Decke ≥ 340 mm beträgt.

Maße in mm
Umluft



A: Optimale Performance 700-1500
B: Ab Oberkante Topfträger

Maßzeichnungen



Nicht direkt in die Gipskartonplatte oder ähnliche Leichtbaustoffe der abgehängten Decke montieren. Geeignetes Untergerüst erforderlich, das fest in der Betondecke fixiert ist.

Maße in mm