

N 70, DECKENLÜFTER, 90 CM, WEIß  
I94CBS8W0



- ✓ Vollautomatische Haube – übernimmt die Kontrolle, sobald Sie das Kochfeld einschalten.
- ✓ Kochfeldbasierte Haubensteuerung: Abzugsstärke und Beleuchtung nach Bedarf.
- ✓ Dimmfunktion – per Fernbedienung ist das Licht der Haube einfach dimmbar
- ✓ Fernbedienung: komfortable Steuerung des Deckenlüfters per Fernbedienung.
- ✓ Efficient Drive Motortechnologie: leiser und energieeffizienter Haubenmotor für mehr Ruhe in der Küche.

Sonderzubehör

Z52JCB1X1	Clean Air Standard Geruchsfilter(Ersatz)
Z52JXC1N1	Clean Air Standard Umluftset extern inox
Z52JXC1W1	Clean Air Standard Umluftset extern weiß

Ausstattung

Technische Daten

Bauart: .....	Inselesse/Deckenlüfter
Länge Anschlusskabel: .....	130.0 cm
Nischenmaße für Installation (H x B x T): .....	189mm x 888.0mm x 487mm mm
Gerätehöhe: .....	189 mm
Mindestabstand zur Kochstelle Elektro: .....	650 mm
Mindestabstand zur Kochstelle Gas: .....	650 mm
Nettogewicht: .....	25.5 kg
Steuerung: .....	elektronisch
Anzahl der Leistungsstufen: .....	3-stufig + 2 Intensiv
Max. Gebläseleistung-Abluftbetrieb: .....	434 m <sup>3</sup> /h
Lüfterleistung bei Intensivstufe Umluft: .....	574.0 m <sup>3</sup> /h
Max. Gebläseleistung-Umluftbetrieb: .....	336 m <sup>3</sup> /h
Lüfterleistung bei Intensivstufe Abluft: .....	734 m <sup>3</sup> /h
Max. Luftmenge: .....	434 m <sup>3</sup> /h
Anzahl der Lampen (Stck): .....	4
Geräusch: .....	61 dB(A) re 1pW
Durchmesser des Abluftstutzens: .....	150 mm
Material des Fettfilters: .....	Edelstahl waschbar
EAN-Nummer: .....	4242004245162
Anschlusswert: .....	204 W
Spannung: .....	220-240 V
Frequenz: .....	50; 60 Hz
Steckerart: .....	Schuko-/Gardy.m.Erdung
Gerätetyp: .....	Insel



## N 70, DECKENLÜFTER, 90 CM, WEIß I94CBS8W0

### Ausstattung

#### Bauform

- Deckenlüftung weiß
- Für Deckenmontage über Kochinseln
- Deckenlüftung Einbau flach

#### Design

- Randabsaugung
- Filterabdeckung in Glas
- Stilvolle LED-Beleuchtung hinter Glas

#### Betriebsart und Leistung

- Wahlweise Abluft- oder Umluftbetrieb
- Für Umluftbetrieb ist ein cleanAir Umluftset (Sonderzubehör) erforderlich
- Efficient Drive Motortechnologie - leiser und energieeffizienter Motor
- 1 Hochleistungsgebläse
- Drehbarer Lüfter, Luftaustritt aus allen vier Seiten möglich
- Max. Förderleistung: 734 m<sup>3</sup>/h
- Geräusch min./max. Normalstufe: 47/61 dB
- Abluftleistung nach EN 61591:
- Max. Normalstufe: 434 m<sup>3</sup>/h
- Intensivstufe: 734 m<sup>3</sup>/h
- Geräuschwerte nach EN 60704-2-13 bei Abluftbetrieb:
- Max. Normalstufe: 61 dB(A) re 1 pW
- Intensivstufe: 72 dB(A) re 1 pW
- Umluftleistung:
- max. Normalbetrieb 336 m<sup>3</sup>/h
- Intensivstufe 574 m<sup>3</sup>/h
- Geräuschwerte bei Umluftbetrieb:
- max. Normalstufe: 61 dB(A) re 1 pW
- Intensivstufe: 74 dB(A) re 1 pW

#### Komfort

- Kochfeldbasierte Haubensteuerung (mit passendem Kochfeld)
- Luftsensoren Automatic Air: lässt den Dunstabzug automatisch die Leistungsstufen regulieren
- Vollautomatischer Dunstabzug

#### Technische Informationen

- Metallfettfilter, spülmaschineneeignet
- Kassette mit Edelstahlrahmen
- Sättigungsanzeige für Fett- und Geruchsfilter
- Arbeitsplatzbeleuchtung mit 4 x 3 W LED-Modul
- Dimm-Funktion
- Softlight
- Beleuchtungsstärke: 682 lux
- Farbtemperatur: 3500 K
- Elektronische Steuerung über Fernbedienung
- Infrarot-Fernbedienung
- 3 Leistungsstufen und 2 Intensivstufen
- Intensivstufe mit automatischer Rückstellung

- Automatischer Gebläsenachlauf mit digitaler Anzeige
- Länge Anschlusskabel: 1.3 m mit Stecker
- Fernstart und Fernüberwachung für die Vernetzung von Hausgeräten und eine Bedienung per Smartphone oder Tablet (nur in Ländern, in denen Home Connect Service verfügbar ist)
- Die Home Connect Funktionalität lässt sich durch die Einbindung zahlreicher Anwendungen externer Kooperationspartner (Partnering) beliebig erweitern
- Sprachsteuerung über gängige Sprachassistenten möglich
- Intervall-Funktion: über Home Connect verfügbar
- Silence-Funktion: über Home Connect verfügbar

#### Umwelt und Sicherheit

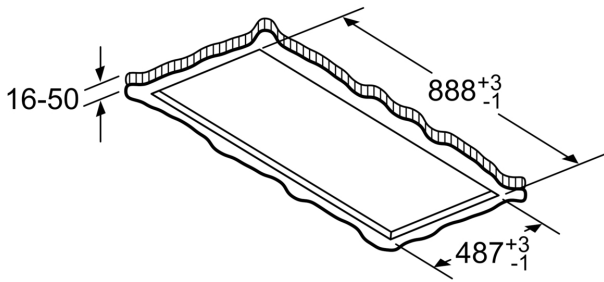
- Energieeffizienzklasse: B (auf einer Energieeffizienzklassen-Skala von A+++ bis D)
- Durchschnittlicher Energieverbrauch: 35.1 kWh/Jahr\*
- Lüfter-Effizienzklasse: A\*
- Beleuchtungs-Effizienzklasse: A\*
- Fettfilter-Effizienzklasse: E\*
- Gesamtanschlusswert: 204 W

#### Maße

- Gerätegröße (BxT): 900 x 500 mm
- Einbaumaße (HxBxT): 189 x 888 x 487 mm
- Abluftstutzen ø 150 mm

N 70, DECKENLÜFTER, 90 CM, WEISS  
194CBS8W0

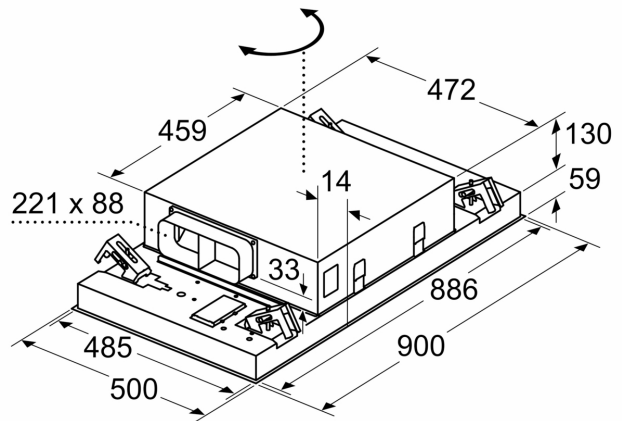
Maßzeichnungen



Nicht direkt in die Gipskartonplatte oder ähnliche Leichtbaustoffe der abgehängten Decke montieren. Geeignetes Untergerüst erforderlich, das fest in der Betondecke fixiert ist.

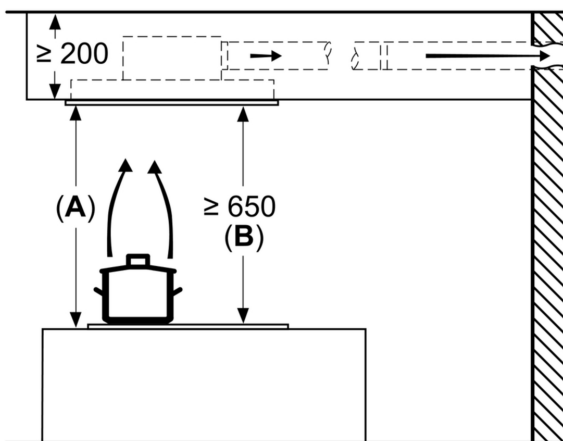
Maße in mm

Maße in mm



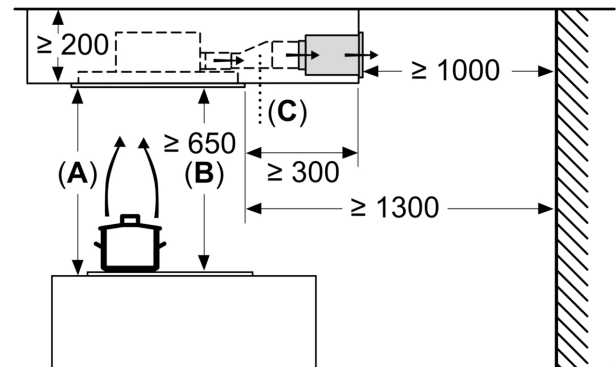
Lüfterauslass kann in alle vier Richtungen gedreht werden

Maße in mm  
Abluft



**A:** Optimale Performance 700-1500  
**B:** Ab Oberkante Topfträger

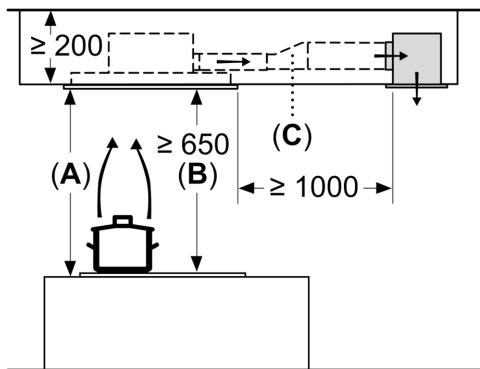
Maße in mm  
Umluft



**A:** Optimale Performance 700-1500  
**B:** Ab Oberkante Topfträger  
**C:** Verbindungsstück (von einem Flachkanal auf einen Rundkanal). Nicht im Lieferumfang enthalten.

Maßzeichnungen

Maße in mm  
Umluft



- A:** Optimale Performance 700-1500
- B:** Ab Oberkante Topfträger
- C:** Verbindungsstück (von einem Flachkanal auf einen Rundkanal). Nicht im Lieferumfang enthalten.