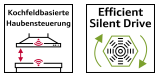


N 50, DECKENLÜFTER, 90 CM, WEISS  
I95CAQ6W0



A



Z50XP0X0	Long Life Geruchsfilter (Ersatzbedarf)
Z52JCC1N6	Clean Air Plus Umluftset extern inox
Z52JCC1W6	Clean Air Plus Umluftset extern weiß
Z52JCD0N0	Long Life Umluftset extern inox
Z52JCD0W0	Long Life Umluftset extern weiß
Z53XXB1X6	Clean Air Plus Geruchsfilter (Ersatz)

- ✓ Kochfeldbasierte Haubensteuerung – Abzugsstärke und Beleuchtung nach Bedarf.
- ✓ EfficientDrive Motortechnologie – leiser und energieeffizienter Haubenmotor für mehr Ruhe in der Küche.
- ✓ Intensivstufe: steigert die Lüfterleistung bei starkem Kochdunst.

Bauart:	Inselesse/Deckenlüfter
Länge Anschlusskabel:	130.0 cm
Min. Nischenmaße für Installation (H x B x T):	299mm x 888.0mm x 487mm mm
Mindestabstand zur Kochstelle Elektro:	650 mm
Mindestabstand zur Kochstelle Gas:	650 mm
Nettogewicht:	21.2 kg
Steuerung:	elektronisch
Regelung der Leistungsstufen:	3-stufig + 2 Intensiv
Max. Gebläseleistung-Abluftbetrieb:	459 m <sup>3</sup> /h
Gebläseleistung bei Intensivstufe-Umluftbetrieb:	565.0 m <sup>3</sup> /h
Max. Gebläseleistung-Umluftbetrieb:	422 m <sup>3</sup> /h
Lüfterleistung bei Intensivstufe Abluft:	798 m <sup>3</sup> /h
Max. Luftmenge:	459 m <sup>3</sup> /h
Anzahl der Lampen (Stck):	4
Geräusch:	56 dB(A) re 1 pW
Durchmesser des Abluftstutzens:	150 mm
Material des Fettfilters:	Edelstahl waschbar
EAN-Nummer:	4242004235712
Anschlusswert:	174 W
Spannung:	220-240 V
Frequenz:	50; 60 Hz
Steckerart:	Schuko-/Gardy.m.Erdung
Gerätetyp:	Insel
Nachlauffunktion mit automatischer Abschaltung:	10 min



## N 50, DECKENLÜFTER, 90 CM, WEIß I95CAQ6W0

### Betriebsart und Leistung

- Wahlweise Abluft- oder Umluftbetrieb
- Für Umluftbetrieb CleanAir Umluftmodul (Sonderzubehör) notwendig

### Design

- weiß
- Für Deckenmontage über Kochinseln

### Komfort

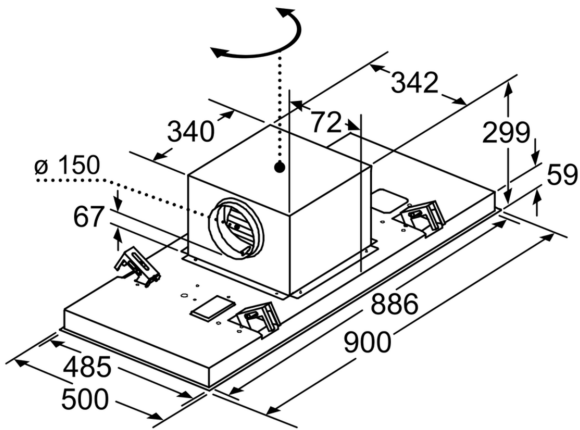
- Intensivstufe mit automatischer Rückstellung
- Nachlaufautomatik Automatischer Gebläsenachlauf mit digitaler Anzeige
- Doppelflutiges Hochleistungsgebläse
- Metallfettfilter, spülmaschinengeeignet
- Filtersättigungsanzeige für Metallfett- und Aktivkohlefilter
- Dimm-Funktion
- Softlight

### Technische Informationen

- Gerätemaße (BxT): 900 x 500 mm
- Einbaumaße (HxBxT): 299 x 888 x 487 mm
- Abluftleistung nach EN 61591:
- max. Normalbetrieb 458 m<sup>3</sup>/h
- Intensivstufe 798 m<sup>3</sup>/h
- Geräuschwerte nach EN 60704-3 und EN 60704-2-13 bei Abluftbetrieb:
- Max. Normalstufe: 56 dB(A) re 1 pW (43 dB(A) re 20 µPa Schalldruck)
- Intensivstufe: 68 dB(A) re 1 pW (55 dB(A) re 20 µPa Schalldruck)
- Anschlusskabel 1.3 m mit Stecker
- Gesamtanschlusswert: 174 W
- Abluftstutzen ø 150 mm

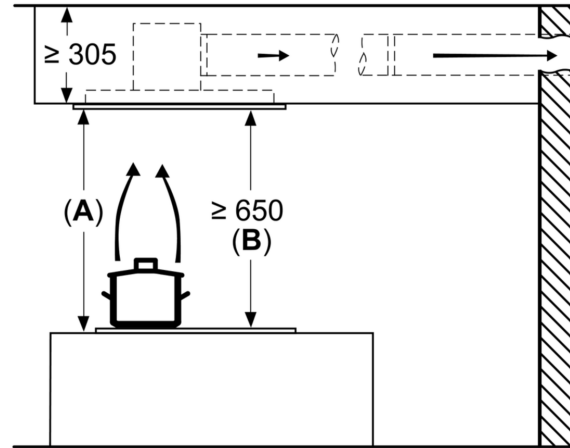
N 50, DECKENLÜFTER, 90 CM, WEISS  
195CAQ6W0

Lüfterauslass kann  
in alle vier Richtungen  
gedreht werden



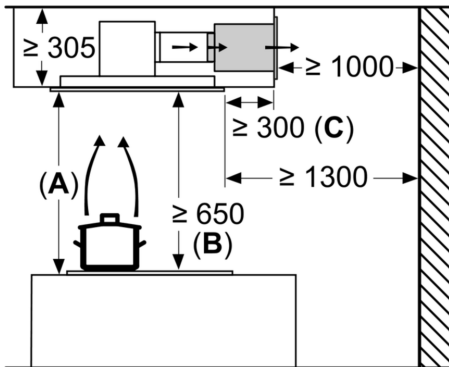
Maße in mm

Maße in mm  
Abluft



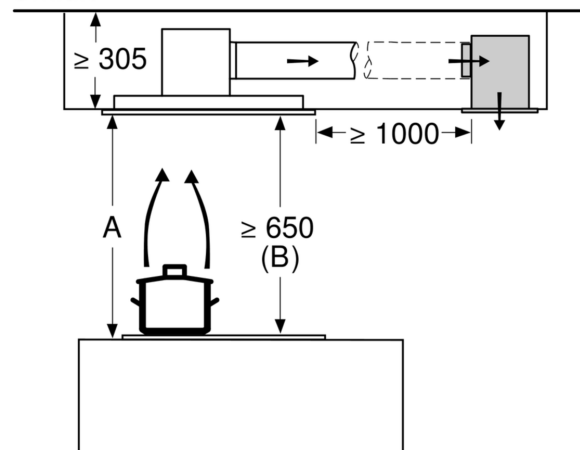
**A:** Optimale Performance 700-1500  
**B:** Ab Oberkante Topfräger

Maße in mm  
Umluft

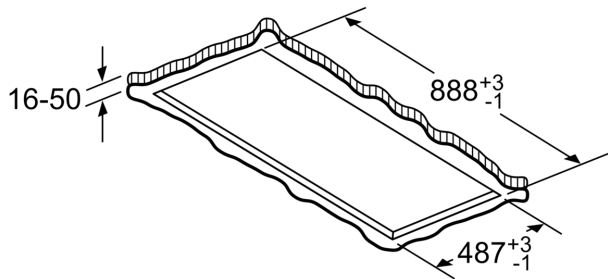


**A:** Optimale Performance 700-1500  
**B:** Ab Oberkante Topfräger  
**C:** Der Abstand kann auf bis zu 70 mm  
verringert werden, sofern die Höhe der  
abgehängten Decke  $\geq 340$  mm beträgt.

Maße in mm  
Umluft



**A:** Optimale Performance 700-1500  
**B:** Ab Oberkante Topfräger



Nicht direkt in die Gipskartonplatte oder ähnliche Leichtbaustoffe der abgehängten Decke montieren. Geeignetes Untergerüst erforderlich, das fest in der Betondecke fixiert ist.

Maße in mm