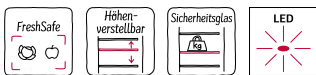


N 30, KÜHLSCHRANK, 88 X 56 CM,
 FLACHSCHARNIER
 K1515X7



Der Einbau-Kühlschrank hält Lebensmittel optimal frisch.

- ✓ Fresh Safe – Schublade für flexible Lagermöglichkeiten von Obst und Gemüse.
- ✓ Höhenverstellbare Böden: flexible Glasböden schaffen den Platz, den Sie für inspirierende Gerichte in Ihrem Kühlschrank benötigen.
- ✓ Sicherheitsglas: unsere Ablagen aus Sicherheitsglas kühlen flexibel und sorgenfrei große Mengen an Köstlichkeiten.
- ✓ LED-Beleuchtung: angenehm helles Licht im gesamten Kühlschrank mit langlebigen LEDs.

Ausstattung

Technische Daten

Energieeffizienzklasse : G
Durchschnittlicher Energieverbrauch in Kilowattstunden pro Jahr (kWh/a): 159 kWh/Jahr
Summe der Volumen der Tiefkühlfächer: 0 l
Summe der Volumen der Kaltlagerfächer: 150 l
Luftschallemissionen:34 dB(A) re 1 pW
Luftschallemissionsklasse: B
Bauform:Einbau
Dekorrahmen/ - platte: Nicht enthalten
Höhe: 874 mm
Breite:541 mm
Gerätetiefe: 542 mm
Min. Nischenmaße für Installation (H x B x T):880 x 560 x 550 mm
Nettogewicht: 33.2 kg
Anschlusswert: 90 W
Absicherung: 10 A
Türanschlag: Rechts wechselbar
Spannung:220-240 V
Frequenz: 50 Hz
Länge Anschlusskabel: 230.0 cm
Anzahl Verdichter: 1
Anzahl unabhängiger Kühlkreisläufe: 1
Innenlüfter:Nein
Scharniere wechselbar: Ja
Anzahl verstellbarer Ablagen-Kühlteil (Stck): 3
Flaschenregale: Nein
EAN-Nummer: 4242004108320
Marke:Neff
Internationale Bestellbezeichnung: K1515X7
Produktkategorie: Kühlschrank
Frostfree System: Nein
Gerätetyp: Einbau / Vollintegrierbar
Mitgeliefertes Zubehör: 1 x Eierablage



Integriertes Zubehör

1 x Eierablage

Sonderzubehör

KF1213S0	Türfront schwarz m Alu-Dekor
KF1213Z0	Türfront weiß + Alu-Dekorrahmen

N 30, KÜHLSCHRANK, 88 X 56 CM,
FLACHSCHARNIER
K1515X7

Ausstattung

Ausstattung:

- Flachscharnier

Kühlteil

- 4 Abstellflächen aus Sicherheitsglas, davon 3 x höhenverstellbar
- 4 durchgehender Türabsteller
- FreshSafe Schublade - Der ideale Ort zur optimalen Lagerung für Ihr Obst und Gemüse.

Komfort und Sicherheit

- Vollautomatische Abtauung im Kühlraum
- Drehwähler für Temperaturregelung

Leistung und Verbrauch

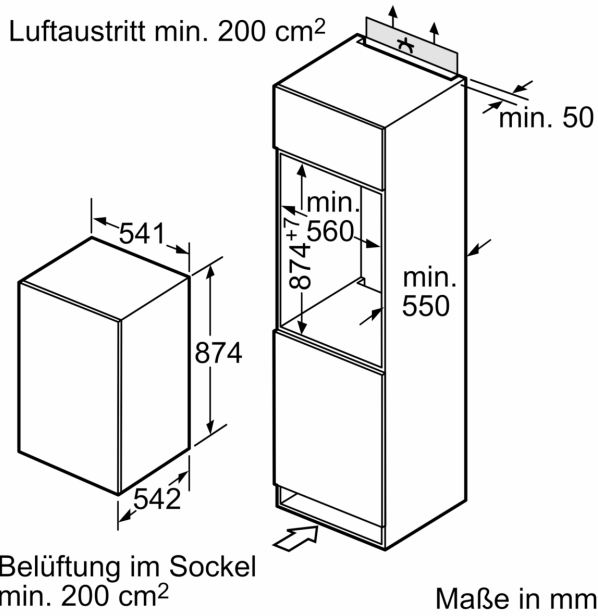
- Energie-Effizienz-Klasse: A+ auf einer Energieeffizienzklassen-Skala von A+++ bis D
- Energieverbrauch: 122 kWh/Jahr
- Nutzinhalt gesamt: 150 l
- Klimaklasse: SN-ST
- Geräuschwert: 34 dB(A) re 1 pW

Technische Informationen

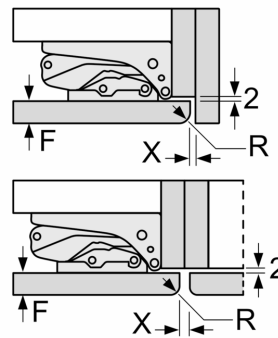
- Energieverbrauch 0.334 kWh/24 Std.
- Türanschlag rechts, wechselbar
- Gerätemaße (H x B x T): 87.4 cm x 54.1 cm x 54.2 cm
- Nischenmaße (H x B x T): 88.0 cm x 56.0 cm x 55.0 cm
- Anschlusswert: 90 W

N 30, KÜHLSCHRANK, 88 X 56 CM,
 FLACHSCHARNIER
 K1515X7

Maßzeichnungen



Maße in mm
 Empfehlung Spaltmaße für Flachscharnier



F	R	X
16-19	0-3	2,5
20	0-1	3
	2-3	2,5
21	0-1	3
	2-3	2,5
22	0	4
	1	3,5
	2-3	3

Die in der Tabelle empfohlenen Spaltmaße sind einzuhalten, um eine kollisionsfreie Öffnung der Gerätetüre zu gewährleisten und Beschädigungen am Küchenmöbel zu vermeiden.