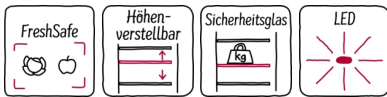


N 30, Einbau-Kühlschrank mit Gefrierfach, 88 x 56 cm,
Flachscharnier
K1525XFF1



COOKING PASSION SINCE 1877



Der Einbau Kühlschrank mit **** Gefrierfach.

- ✓ Fresh Safe – Schublade für flexible Lagermöglichkeiten von Obst und Gemüse.
- ✓ Höhenverstellbare Böden schaffen Platz für alle Größen, Höhen und Formen der Lieblingszutaten.
- ✓ Sicherheitsglas sorgt für sorgenfreies Kühlen von schweren Zutaten
- ✓ LED-Beleuchtung – langlebige LEDs rücken Ihre Lebensmittel ins richtige Licht.

Ausstattung

Technische Daten

Energieeffizienzklasse : F
 Durchschnittlicher Energieverbrauch in Kilowattstunden pro Jahr (kWh/a) : 185 kWh/Jahr
 Summe der Volumen der Tiefkühlfächer : 17 l
 Summe der Volumen der Kaltlagerfächer : 112 l
 Luftschallemissionen : 37 dB(A) re 1 pW
 Luftschallemissionsklasse : C
 Bauform : Eingebaut
 Dekorrahmen/ - platte : Nicht möglich
 Höhe : 874 mm
 Gerätebreite : 541 mm
 Gerätetiefe : 542 mm
 Nischenmaße für Installation (H x B x T) : 880 x 560 x 550 mm
 Nettogewicht : 33,1 kg
 Anschlusswert : 90 W
 Absicherung : 10 A
 Türanschlag : rechts wechselbar
 Spannung : 220-240 V
 Frequenz : 50 Hz
 Approbationszertifikate : CE, VDE
 Länge Anschlusskabel : 230 cm
 Lagerung bei Stromausfall (h) : 8 h
 Anzahl Verdichter : 1
 Anzahl unabhängiger Kühlkreisläufe : 1
 Innenlüfter : Nein
 Scharniere wechselbar : Ja
 Anzahl verstellbarer Ablagen-Kühlteil (Stck) : 2
 Flaschenregale : Nein
 EAN-Nummer : 4242004257363
 Marke : Neff
 Internationale Bestellbezeichnung : K1525XFF1
 Produktkategorie : Kühlschrank
 Frostfree System : Nein
 Art der Installation : Vollintegrierbar
 Mitgeliefertes Zubehör : 1 x Eierablage, 1 x Eiswürfelschale

Zusätzlich erhältliches Zubehör

KF1213S0 Türfront schwarz m Alu-Dekor
 KF1213Z0 Türfront weiß + Alu-Dekorrahmen
 KSGG0MZO Butterdose



N 30, Einbau-Kühlschrank mit Gefrierfach, 88 x 56
cm, Flachscharnier
K1525XFF1



COOKING PASSION SINCE 1877

Ausstattung

- K1525XFF1

Leistung und Verbrauch

- Energieeffizienzklasse: F
- Nutzinhalt gesamt: 129 l
- Nutzinhalt Kühlfächer: 112 l
- Nutzinhalt Tiefkühlfächer: 17 l
- Nutzinhalt 4-Sterne-Gefrierfach: 17 l
- Gefriervermögen in 24 Std.: 3 kg
- Energieverbrauch / Jahr: 185 kWh/a
- Klimaklasse: ST
- SuperGefrieren: ja
- Geräuscheffizienzklasse / Geräusch-Wert: C / 37 dB
- Lagerzeit bei Störung : 8 h

Design

- LED Beleuchtung

Komfort und Sicherheit

- TouchControl - Elektronische Temperaturregelung über LED ablesbar
- Vollautomatische Abtauung im Kühlraum
- Manuelles Abtauverfahren im Gefrierteil

Kühlteil

- 3 Abstellflächen aus Sicherheitsglas, davon 2 höhenverstellbar

Frischhaltesystem

- FreshSafe Schublade - Der ideale Ort zur optimalen Lagerung für Ihr Obst und Gemüse.

Gefrierteil

- 1 Gefrierfach mit Klappe
- Pizza-gerechtes Gefrierfach

Maße

- Gerätemaße (H x B x T): 87.4 cm x 54.1 cm x 54.2 cm
- Nischenmaße (H x B x T): 88.0 cm x 56.0 cm x 55.0 cm

Technische Informationen

- Türanschlag rechts, wechselbar
- Anschlusswert: 90 W
- 220 - 240 V

Zubehör

- 1 x Eierablage, 1 x Eiswürfelschale
- Flaschenkamm

Länderspezifische Optionen

- Auf Basis der Ergebnisse der Normprüfung über 24 Std. Tatsächlicher Verbrauch abhängig von Nutzung/Standort des Geräts.

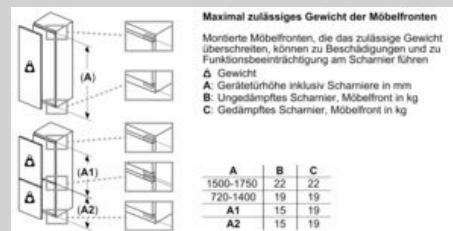
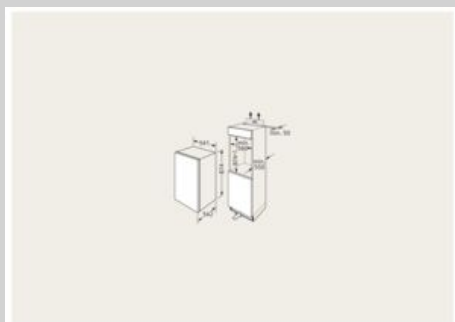
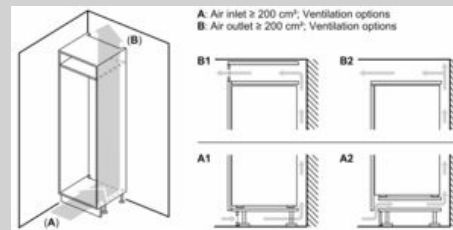
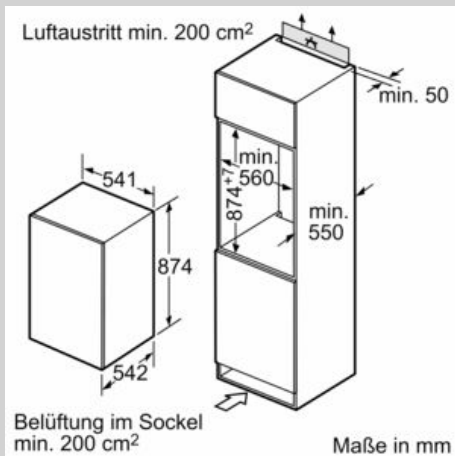
Umwelt und Sicherheit

Montage

Sonderzubehör

N 30, Einbau-Kühlschrank mit Gefrierfach, 88 x 56 cm, Flachscharnier
K1525XFF1

Maßzeichnungen



Maße in mm
Empfehlung Spaltmaße für Flachscharnier

	F	R	X
16-19	0-3	2,5	
20	0-1	3	
	2-3	2,5	
21	0-1	3	
	2-3	2,5	
22	0	4	
	1	3,5	
	2-3	3	

Die in der Tabelle empfohlenen Spaltmaße sind einzuhalten, um eine kollisionsfreie Öffnung der Gerätetüre zu gewährleisten und Beschädigungen am Küchenmöbel zu vermeiden.