

N 30, KÜHLSCHRANK, 102.5 X 56 CM,
FLACHSCHARNIER
K1536XFF0



Der Einbau Kühlschrank hält Obst und Gemüse optimal frisch bei besonders niedrigem Energieverbrauch.

- ✓ Fresh Safe – Schublade für flexible Lagermöglichkeiten von Obst und Gemüse.
- ✓ Höhenverstellbare Böden schaffen Platz für alle Größen, Höhen und Formen der Lieblingszutaten.
- ✓ Sicherheitsglas sorgt für sorgenfreies Kühlen von schweren Zutaten
- ✓ LED-Beleuchtung – angenehm helles Licht im gesamten Kühlschrank mit langlebigen LEDs.

Ausstattung

Technische Daten

Energieeffizienzklasse : F
 Durchschnittlicher Energieverbrauch in Kilowattstunden pro Jahr (kWh/a): 123 kWh/Jahr
 Summe der Volumen der Tiefkühlfächer: 0 l
 Summe der Volumen der Kaltlagerfächer: 181 l
 Luftschallemissionen:37 dB(A) re 1 pW
 Luftschallemissionsklasse: C
 Bauform: Einbau
 Dekorrahmen/ - platte: Nicht enthalten
 Höhe: 1021 mm
 Breite:541 mm
 Gerätetiefe: 542 mm
 Min. Nischenmaße für Installation (H x B x T): ..1025.0 x 560 x 550 mm
 Nettogewicht: 34.4 kg
 Anschlusswert: 90 W
 Absicherung: 10 A
 Türanschlag: Rechts wechselbar
 Spannung: 220-240 V
 Frequenz: 50 Hz
 Länge Anschlusskabel: 230.0 cm
 Anzahl Verdichter: 1
 Anzahl unabhängiger Kühlkreisläufe:1
 Innenlüfter:Nein
 Scharniere wechselbar: Ja
 Anzahl verstellbarer Ablagen-Kühlteil (Stck):4
 Flaschenregale: Nein
 EAN-Nummer: 4242004246640
 Marke:Neff
 Internationale Bestellbezeichnung:K1536XFF0
 Produktkategorie: Kühlschrank
 Frostfree System: Nein
 Gerätetyp: Einbau / Vollintegrierbar
 Mitgeliefertes Zubehör: 1 x Eierablage

Integriertes Zubehör

1 x Eierablage

Sonderzubehör

KSSG0MZ0 Butterdose



N 30, KÜHLSCHRANK, 102.5 X 56 CM,
FLACHSCHARNIER
K1536XFF0

Ausstattung

Leistung und Verbrauch

- Energieeffizienzklasse: F
- Nutzinhalt gesamt: 181 l
- Nutzinhalt Kühlfächer: 181 l
- Nutzinhalt Tiefkühlfächer: 0 l
- Energieverbrauch / Jahr: 123 kWh/a
- Klimaklasse: SN-ST
- SuperGefrieren: nein
- Geräuscheffizienzklasse / Geräusch-Wert: C / 37 dB

Design

- LED Beleuchtung
- Flachscharnier
- Reinigungsfreundlicher, heller Innenraum

Komfort und Sicherheit

- Elektronische Temperaturregelung über LED ablesbar
- 1 Kompressor /1 Kältekreislauf
- Vollautomatische Abtauung im Kühlraum

Kühlteil

- 5 Abstellflächen aus Sicherheitsglas, davon 4 x höhenverstellbar
- 4 durchgehender Türabsteller

Frischhaltesystem

- FreshSafe Schublade - Der ideale Ort zur optimalen Lagerung für Ihr Obst und Gemüse.

Maße

- Nischenmaße (H x B x T): 102.5 cm x 56.0 cm x 55.0 cm
- Gerätemaße (H x B x T): 102.1 cm x 54.1 cm x 54.2 cm

Technische Informationen

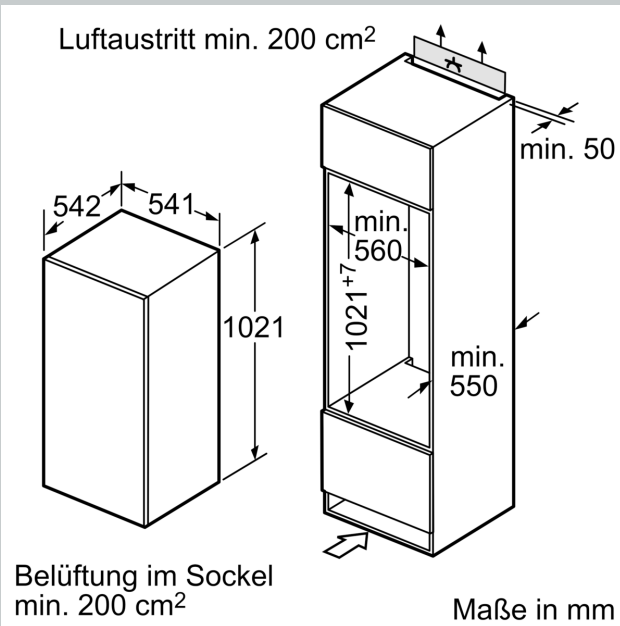
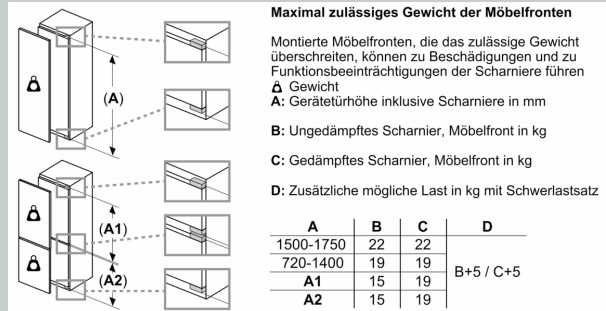
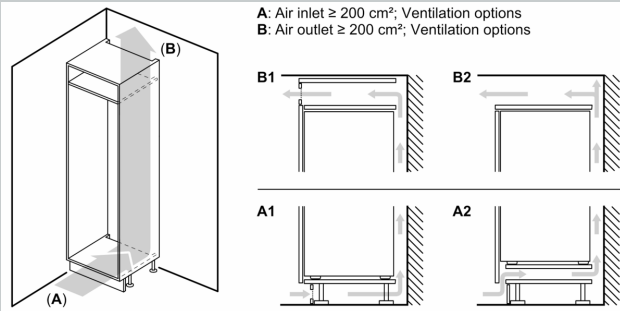
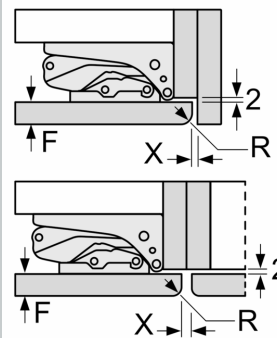
- Türanschlag rechts, wechselbar
- Anschlusswert: 90 W
- 220 - 240 V

Zubehör

- 1 x Eierablage
- Auf Basis der Ergebnisse der Normprüfung über 24 Std. Tatsächlicher Verbrauch abhängig von Nutzung/Standort des Geräts.

N 30, KÜHLSCHRANK, 102.5 X 56 CM,
FLACHSCHARNIER
K1536XFF0

Maßzeichnungen


 Maße in mm
Empfehlung Spaltmaße für Flachscharnier


F	R	X
16-19	0-3	2,5
20	0-1	3
	2-3	2,5
21	0-1	3
	2-3	2,5
22	0	4
	1	3,5
	2-3	3

Die in der Tabelle empfohlenen Spaltmaße sind einzuhalten, um eine kollisionsfreie Öffnung der Gerätetüre zu gewährleisten und Beschädigungen am Küchenmöbel zu vermeiden.