

N 50, Unterbau-Kühlschrank, 82 x 60 cm  
K4316XFF0



COOKING PASSION SINCE 1877



Der Unterbau-Kühlschrank hält Obst- und Gemüse optimal frisch und ist auf Wunsch auch mit Edelstahltürplatte erhältlich.

- ✓ FreshSafe: Der ideale Ort zur optimalen Lagerung für Ihr Obst und Gemüse.
- ✓ Höhenverstellbare Böden schaffen Platz für alle Größen, Höhen und Formen der Lieblingszutaten.
- ✓ Sicherheitsglas sorgt für sorgenfreies Kühlen von schweren Zutaten
- ✓ LED-Beleuchtung: Angenehm helles Licht im Kühlraum - durch langlebige LEDs.

#### Ausstattung

##### Technische Daten

Energieeffizienzklasse : F  
Durchschnittlicher Energieverbrauch in Kilowattstunden pro Jahr (kWh/a) (EU 2017/1369) : 114  
Summe der Volumen der Tiefkühlfächer (EU 2017/1369) : 0  
Summe der Volumen der Kaltlagerfächer (EU 2017/1369) : 137  
Luftschallemissionen (EU 2017/1369) : 38  
Luftschallemissionsklasse (EU 2017/1369) : C  
Bauform : Eingebaut  
Dekorrahmen/ - platte : Möglich mit Zubehör  
Höhe (mm) : 820  
Gerätebreite (mm) : 598  
Gerätetiefe (mm) : 548  
Nischenmaße (H x B x T) (mm) : 820 x 600 x 550  
Nettogewicht (kg) : 34,145  
Anschlusswert (W) : 90  
Absicherung (A) : 10  
Türanschlag : rechts wechselbar  
Spannung (V) : 220-240  
Frequenz (Hz) : 50  
Approbationszertifikate : CE, VDE  
Länge Anschlusskabel (cm) : 230  
Anzahl Verdichter : 1  
Anzahl unabhängiger Kühlkreisläufe : 1  
Innenlüfter : Nein  
Scharniere wechselbar : Ja  
Anzahl verstellbarer Ablagen-Kühlteil (Stck) : 2  
Flaschenregale : Nein  
EAN-Nummer : 4242004239758  
Marke : Neff  
Internationale Bestellbezeichnung : K4316XFF0  
Produktkategorie : Kühlschrank  
Frostfree System : Nein  
Art der Installation : Unterbaugerät

#### Sonderzubehör

KU1213Z0 Vorsatztür, Edelstahl



4 242004 239758

## Ausstattung

### Leistung und Verbrauch

- Energieeffizienzklasse: F
- Nutzinhalt gesamt: 137 l
- Nutzinhalt Kühlfächer: 137 l
- Nutzinhalt Tiefkühlfächer: 0 l
- Energieverbrauch / Jahr: 114 kWh/a
- Klimaklasse: SN-ST
- SuperGefrieren: nein
- Geräuscheffizienzklasse / Geräusch-Wert: C / 38 dB

### Design

- vollintegrierbar
- Be- und Entlüftung im Sockelbereich, kein Ausschnitt in der Arbeitsplatte erforderlich
- Reinigungsfreundlicher, heller Innenraum
- Innenausstattung mit Metall-Applikationen

### Komfort und Sicherheit

- Drehwähler für Temperaturregelung
- Vollautomatische Abtauung im Kühlraum
- 1 Kompressor / 1 Kältekreislauf

### Kühlteil

- 3 Abstellflächen aus Sicherheitsglas, davon 2 höhenverstellbar
- Große Auszugschale

### Frischhaltesystem

- 2 FreshSafe Boxen - Der ideale Ort zur optimalen Lagerung für Ihr Obst und Gemüse.
- 1 Flaschenabsteller, 2 Türabsteller
- davon 1 Flaschenhalter mit extra tiefen Türabsteller
- LED Beleuchtung

### Technische Informationen

- Höhenverstellbare Füße vorne
- Türanschlag rechts, wechselbar
- Anschlusswert: Anschlusswert: 90 W
- 220 - 240 V

### Maße

- Nischenmaße (H x B x T): 82.0 cm x 60.0 cm x 55.0 cm
- Gerätemaße (H x B x T): 82.0 cm x 59.8 cm x 54.8 cm

### Zubehör

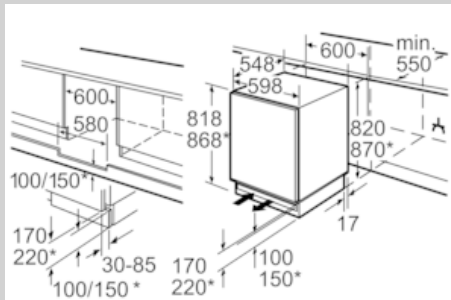
- 1 x Eierablage

### SONDERZUBEHÖR

- KU1213Z0

N 50, Unterbau-Kühlschrank, 82 x 60 cm  
K4316XFF0

Maßzeichnungen

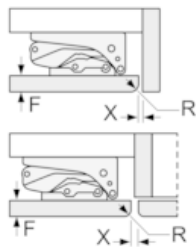


\* variabler Sockel/  
Unterbauhöhe

Platz für elektrischen Anschluß seitlich rechts  
oder links neben dem Gerät. Be- und  
Entlüftung im Sockel.

Maße in mm

Maße in mm  
Empfehlung Spaltmaße für Flachscharnier



F	R	X
16-19	0-3	2,5
20	0-1	3
	2-3	2,5
21	0-1	3
	2-3	2,5
22	0	4
	1	3,5
	2-3	3

Die in der Tabelle empfohlenen Spaltmasse  
sind einzuhalten, um eine kollisionsfreie  
Öffnung der Gerätetüre zu gewährleisten  
und Beschädigungen am Küchenmöbel  
zu vermeiden.