

N 50, EINBAU KÜHL-GEFRIERKOMBINATION MIT
GEFRIERFACH UNTEN, 193.5 X 70.8 CM,
FLACHSCHARNIER
KB7962FE0



- ✓ Fresh Safe 1 <0°C>: ideal zum Aufbewahren von Obst, Gemüse, Fisch und Fleisch.
- ✓ Sicherheitsglas: unsere Ablagen aus Sicherheitsglas kühlen flexibel und sorgenfrei große Mengen an Köstlichkeiten.
- ✓ Fresh Safe 1: flexible Frischeschublade für Obst und Gemüse.
- ✓ Höhenverstellbare Böden: flexible Glasböden schaffen den Platz, den Sie für inspirierende Gerichte in Ihrem Kühlschrank benötigen.
- ✓ Extra Space: mehr Raum für flexible Lagerung.

Energieeffizienzklasse: E
Durchschnittlicher Energieverbrauch in Kilowattstunden pro Jahr (kWh/a) (EU 2017/1369): 256 kWh/Jahr
Summe der Volumen der Tiefkühlfächer: 98 l
Summe der Volumen der Kaltlagerfächer und Kühlfächer: 285 l
Geräuschwert: 34 dB(A) re 1pW
Geräusch-Effizienzklasse: B
Bauform: Einbau
Dekorrahmen/ - platte: Nicht möglich
Höhe: 1935 mm
Breite: 708 mm
Gerätetiefe: 548 mm
Nischenmaße für Installation (H x B x T): 1940 x 710 x 560 mm
Nettogewicht: 69.4 kg
EAN-Nummer: 4242004271550
Absicherung: 10 A
Türanschlag: Rechts wechselbar
Spannung: 220-240 V
Frequenz: 50 Hz
Länge Anschlusskabel: 230.0 cm
Anzahl Verdichter: 1
Anzahl unabhängiger Kühlkreisläufe: 2
Innenlüfter: Nein
Scharniere wechselbar: Ja
Anzahl verstellbarer Ablagen-Kühlteil (Stck): 4
Flaschenregale: Ja
Frostfree System: Gefriergeräte
Gerätetyp: Vollintegriert

KSZGGM00 Butterdose



N 50, EINBAU KÜHL-GEFRIERKOMBINATION MIT
GEFRIERFACH UNTEN, 193.5 X 70.8 CM,
FLACHSCHARNIER
KB7962FEO

- Flachscharnier,
- No Frost - nie wieder abtauen, Integrierbare Kühl-Gefrierkombination

Leistung und Verbrauch

- Energieeffizienzklasse: E
- Energieverbrauch / Jahr: 256 kWh/a
- Geräuscheffizienzklasse / Geräusch-Wert: B / 34 dB
- Nutzinhalt gesamt: 383 l

Design

- LED mit Soft Start
- Ohne Gefrierraum Beleuchtung im Gefrierbereich

Komfort und Sicherheit

- No Frost - nie wieder abtauen
- Getrennte, elektronische Temperaturregelung, über LED ablesbar
- Vollautomatische Abtauung im Kühlraum
- Vernetztes Gerät: Fernstart und Fernüberwachung
- Home Connect-fähig über WLAN
- Super-Taste: Super Kühlen mit automatischer Deaktivierung
- Super Gefrieren: ja
- Akustischer Alarm Kühlschranktür, Optische und akustische Warneinrichtung bzw. Aktivwarnsystem bei geöffneter Tür

Kühlteil

- Nutzinhalt Kühlfächer: 285 l
- 5 Abstellflächen aus Sicherheitsglas, davon 4 x höhenverstellbar
- Spezial-Flaschenrost
- 1 Flaschenabsteller, 3 Türabsteller

Frischhaltesystem

- 1 Fresh Safe 1 <0°C> Schublade - hält Fisch und Fleisch länger frisch
- 1 Fresh Safe 1 Schublade mit Feuchtigkeitsregulierung - hält frische Lebensmittel länger frisch

Gefriereteil

- Nutzinhalt Tiefkühlfächer: 98 l
- Gefriervermögen in 24 Std.: 9,5 kg
- Lagerzeit bei Störung : 13 h
- 3 transparente Gefriergut-Schubladen

Maße

- Gerätemaße (H x B x T): 193.5 cm x 70.8 cm x 54.8 cm
- Nischenmaße (H x B x T): 194.0 cm x 71.0 cm x 56.0 cm

Technische Informationen

- Integrierbare Kühl-Gefrierkombination
- Türanschlag rechts, wechselbar
- Höhenverstellbare Füße vorne, Rollen hinten
- 220 - 240 V
- Länge des Anschlusskabel: 230 cm
- Klimaklasse: SN-ST

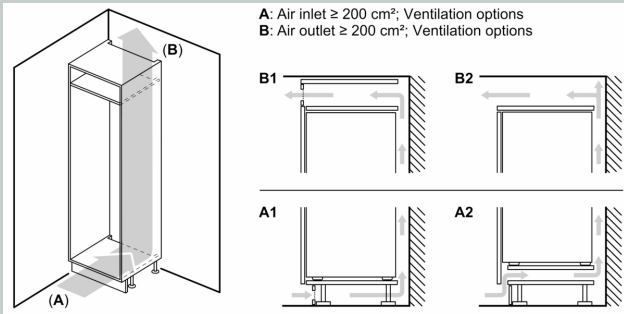
Zubehör

- 1 x Eiswürfelschale

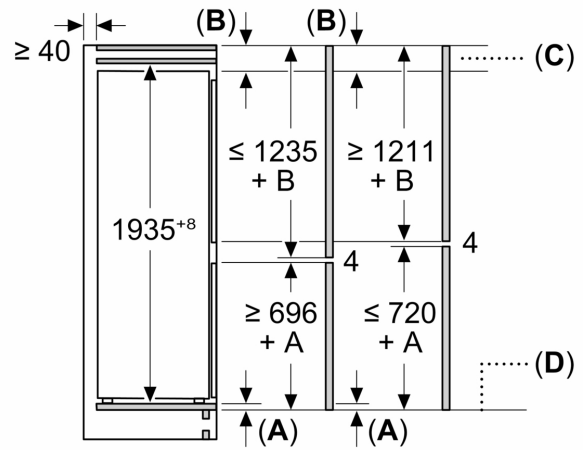
Länderspezifische Optionen

- Auf Basis der Ergebnisse der Normprüfung über 24 Std. Tatsächlicher Verbrauch abhängig von Nutzung/Standort des Geräts.

N 50, EINBAU KÜHL-GEFRIERKOMBINATION MIT
GEFRIERFACH UNTEN, 193.5 X 70.8 CM,
FLACHSCHARNIER
KB7962FE0



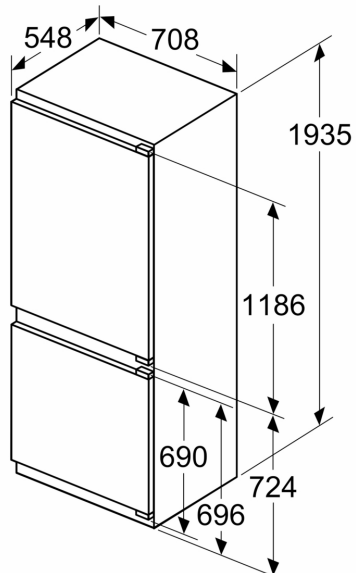
Maße in mm



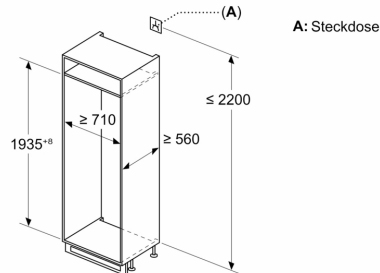
C: Überstand Frontplatte

D: Unterkante Frontplatte

Maße in mm



Maße in mm



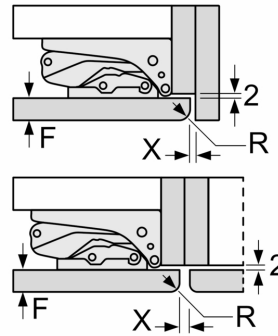
Maximal zulässiges Gewicht der Möbelfronten

Montierte Möbelfronten, die das zulässige Gewicht überschreiten, können zu Beschädigungen und zu Funktionsbeeinträchtigungen der Scharniere führen

Δ Gewicht

A1	20 kg
A2	19 kg

Maße in mm
Empfehlung Spaltmaße für Flachscharnier



F	R	X
16-19	0-3	2,5
20	0-1	3
	2-3	2,5
21	0-1	3
	2-3	2,5
22	0	4
	1	3,5
	2-3	3

Die in der Tabelle empfohlenen Spaltmasse sind einzuhalten, um eine kollisionsfreie Öffnung der Gerätetüre zu gewährleisten und Beschädigungen am Küchenmöbel zu vermeiden.