

N 30, KÜHLSCHRANK, 88 X 56 CM,
SCHLEPPSCHARNIER
K11211SE0



Dieser Einbaukühlschrank hält die Lebensmittel dank der idealen Luftzirkulation Eco Air Flow so frisch wie möglich.

- ✓ Höhenverstellbare Böden: flexible Glasböden schaffen den Platz, den Sie für inspirierende Gerichte in Ihrem Kühlschrank benötigen.
- ✓ Sicherheitsglas: unsere Ablagen aus Sicherheitsglas kühlen flexibel und sorgenfrei große Mengen an Köstlichkeiten.
- ✓ Eco Air Flow: konstante Luftzirkulation für optimale Temperaturen und gleichmäßiges Kühlen.
- ✓ LED-Beleuchtung: angenehm helles Licht im gesamten Kühlschrank mit langlebigen LEDs.
- ✓ Super Cooling: senkt die Temperatur, um Getränke oder Zutaten schnell abzukühlen, bevor die normale Einstellung wieder aktiviert wird.

Energieeffizienzklasse:E
 Durchschnittlicher Energieverbrauch in Kilowattstunden pro Jahr (kWh/a) (EU 2017/1369):92 kWh/Jahr
 Summe der Volumen der Tiefkühlfächer: 0 l
 Summe der Volumen der Kaltlagerfächer und Kühlfächer: 136 l
 Geräuschwert: 35 dB(A) re 1pW
 Geräusch-Effizienzklasse: B
 Bauform:Einbau
 Dekorrahmen/ - platte:Nicht möglich
 Höhe: 874 mm
 Breite:541 mm
 Gerätetiefe: 548 mm
 Min. Nischenmaße für Installation (H x B x T): .880 x 560 x 550 mm
 Nettogewicht: 29.2 kg
 Absicherung: 10 A
 Türanschlag: Rechts wechselbar
 Spannung: 220-240 V
 Frequenz: 50 Hz
 Länge Anschlusskabel: 230.0 cm
 Anzahl Verdichter: 1
 Anzahl unabhängiger Kühlkreisläufe:1
 Innenlüfter:Nein
 Scharniere wechselbar:Ja
 Anzahl verstellbarer Ablagen-Kühlteil (Stck):2
 Flaschenregale: Nein
 EAN-Nummer: 4242004264446
 Marke:Neff
 Internationale Bestellbezeichnung:K11211SE0
 Produktkategorie: Kühlschrank
 Frostfree System: Nein
 Gerätetyp: Vollintegriert
 Integriertes Zubehör:3 x Eierablage

3 x Eierablage

KS6BORZO Flaschenablage
 KSGG0MZ0 Butterdose



N 30, KÜHLSCHRANK, 88 X 56 CM,
SCHLEPPSCHARNIER
K11211SEO

- Einbau, teilintegriert

Leistung und Verbrauch

- Energieeffizienzklasse: E
- Energieverbrauch / Jahr: 92 kWh/a
- Geräuscheffizienzklasse / Geräusch-Wert: B / 35 dB
- Nutzinhalt gesamt: 136 l
- Klimaklasse: SN-ST

Komfort und Sicherheit

- Elektronische Temperaturregelung über LED ablesbar
- Reinigungsfreundlicher, heller Innenraum

Design

- LED Beleuchtung

Kühlteil

- Nutzinhalt Kühlfächer: 136 l
- 3 Abstellflächen aus Sicherheitsglas, davon 2 x höhenverstellbar
- 1 Flaschenabsteller, 1 Türabsteller
- Vollautomatische Abtauung im Kühlraum
- LED Beleuchtung
- Flaschenkamm

Frischhaltesystem

- FreshSafe Schublade - Der ideale Ort zur optimalen Lagerung für Ihr Obst und Gemüse.

Technische Informationen

- Türanschlag rechts, wechselbar
- 1 Kompressor /1 Kältekreislauf

Maße

- Nischenmaße (H x B x T): 88.0 cm x 56.0 cm x 55.0 cm
- Gerätemaße (H x B x T): 87.4 cm x 54.1 cm x 54.8 cm
- 220 - 240 V

Zubehör

- 3 x Eierablage

SONDERZUBEHÖR

- KS6B0RZ0, KSGG0MZO

Montage

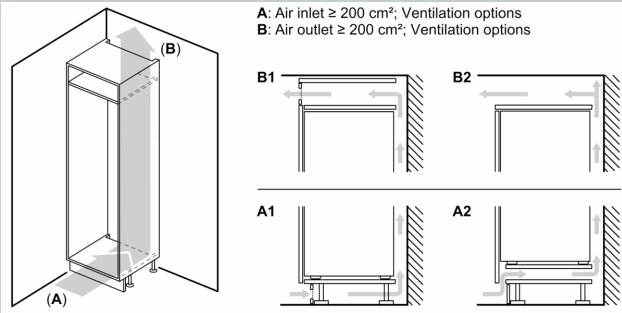
- Schlepsscharnier

Umwelt und Sicherheit

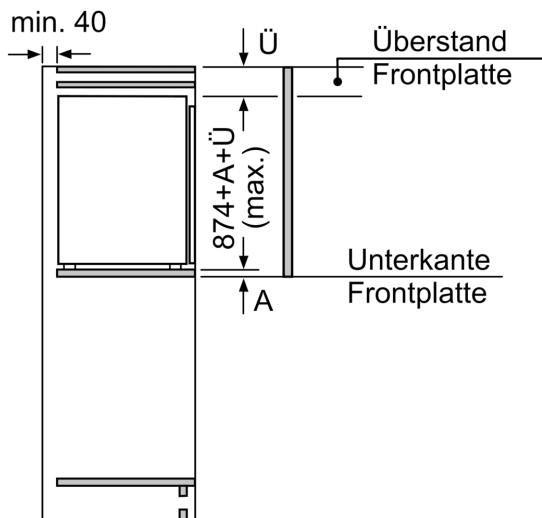
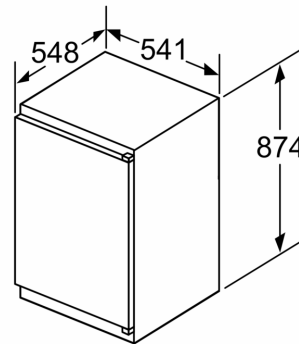
- Auf Basis der Ergebnisse der Normprüfung über 24 Std.
Tatsächlicher Verbrauch abhängig von Nutzung/Standort des Geräts.

Länderspezifische Optionen

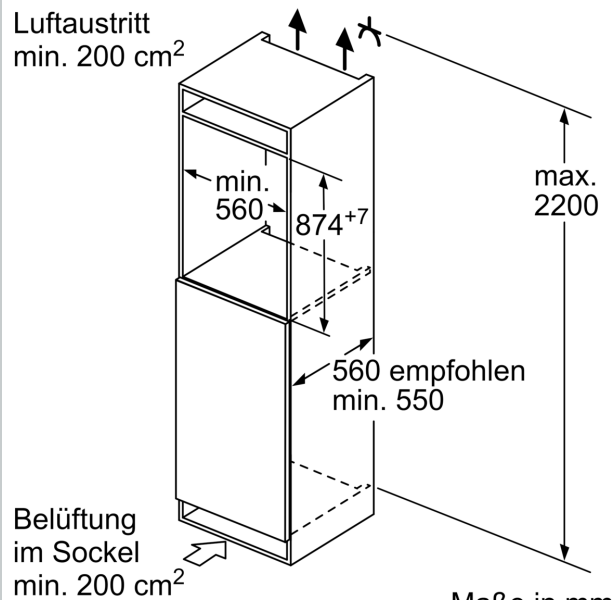
N 30, KÜHLSCHRANK, 88 X 56 CM,
SCHLEPPSCHARNIER
K11211SE0



Maße in mm



Maße in mm



Maße in mm