

N 30, KÜHLSCHRANK, 177,5 X 56 CM,
SCHLEPPSCHARNIER
K11811SE0



Der geräumige Einbaukühlschrank mit Fresh Safe-Schublade für Obst und Gemüse und vielen flexiblen Aufbewahrungsmöglichkeiten.

- ✓ Höhenverstellbare Böden: flexible Glasböden schaffen den Platz, den Sie für inspirierende Gerichte in Ihrem Kühlschrank benötigen.
- ✓ Sicherheitsglas: unsere Ablagen aus Sicherheitsglas kühlen flexibel und sorgenfrei große Mengen an Köstlichkeiten.
- ✓ LED-Beleuchtung: angenehm helles Licht im gesamten Kühlschrank mit langlebigen LEDs.
- ✓ Super Cooling: senkt die Temperatur, um Getränke oder Zutaten schnell abzukühlen, bevor die normale Einstellung wieder aktiviert wird.

Energieeffizienzklasse: E
 Durchschnittlicher Energieverbrauch in Kilowattstunden pro Jahr (kWh/a) (EU 2017/1369): 114 kWh/Jahr
 Summe der Volumen der Tiefkühlfächer: 0 l
 Summe der Volumen der Kaltlagerfächer und Kühlfächer: 310 l
 Geräuschwert: 35 dB(A) re 1pW
 Geräusch-Effizienzklasse: B
 Bauform: Einbau
 Dekorrahmen/ -platte: Nicht möglich
 Höhe: 1772 mm
 Breite: 541 mm
 Gerätetiefe: 548 mm
 Min. Nischenmaße für Installation (H x B x T): ..1775.0 x 560 x 550 mm
 Nettogewicht: 50.8 kg
 Absicherung: 10 A
 Türanschlag: Rechts wechselbar
 Spannung: 220-240 V
 Frequenz: 50 Hz
 Länge Anschlusskabel: 230.0 cm
 Anzahl Verdichter: 1
 Anzahl unabhängiger Kühlkreisläufe: 1
 Innenlüfter: Ja
 Scharniere wechselbar: Ja
 Anzahl verstellbarer Ablagen-Kühlteil (Stck): 5
 Flaschenregale: Nein
 EAN-Nummer: 4242004271918
 Marke: Neff
 Internationale Bestellbezeichnung: K11811SE0
 Produktkategorie: Kühlschrank
 Frostfree System: Nein
 Gerätetyp: Vollintegriert
 Integriertes Zubehör: 3 x Eierablage

3 x Eierablage

KS6B0RZ0 Flaschenablage
 KSGG0MZ0 Butterdose



N 30, KÜHLSCHRANK, 177.5 X 56 CM,
SCHLEPPSCHARNIER
K11811SE0

- Integrierter Kühlschrank
- Schlepptscharnier,

Leistung und Verbrauch

- Energieeffizienzklasse: E
- Nutzinhalt gesamt: 310 l
- Energieverbrauch / Jahr: 114 kWh/a
- Geräuscheffizienzklasse / Geräusch-Wert: B / 35 dB

Design

- LED Beleuchtung

Komfort und Sicherheit

- Elektronische Temperaturregelung über LED ablesbar
- Optische und akustische Warneinrichtung bzw. Aktivwarnsystem bei geöffneter Tür
- Super-Taste: Superkühlen mit automatischer Deaktivierung
- Vollautomatische Abtauung im Kühlraum
- Reinigungsfreundlicher, heller Innenraum

Kühlteil

- Nutzinhalt Kühlfächer: 310 l
- 7 Abstellflächen aus Sicherheitsglas, davon 5 x höhenverstellbar
- 5 Türabsteller

Frischhaltesystem

- 2 FreshSafe Boxen - Der ideale Ort zur optimalen Lagerung für Ihr Obst und Gemüse.

Technische Informationen

- Türanschlag rechts, wechselbar
- Einbau, teilintegriert
- Länge des Anschlusskabel: 230 cm
- 220 - 240 V
- Klimaklasse: SN-ST

Maße

- Nischenmaße (H x B x T): 177.5 cm x 56.0 cm x 55.0 cm
- Gerätemaße (H x B x T): 177.2 cm x 54.1 cm x 54.8 cm

Zubehör

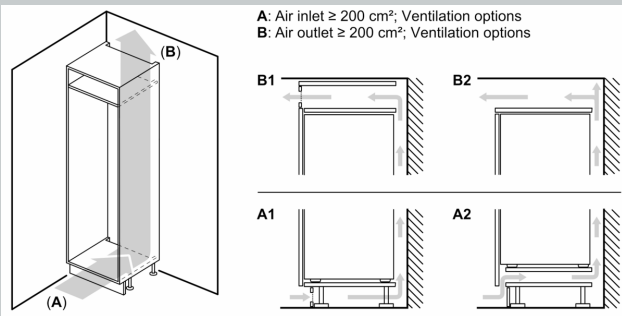
- 3 x Eierablage

Länderspezifische Optionen

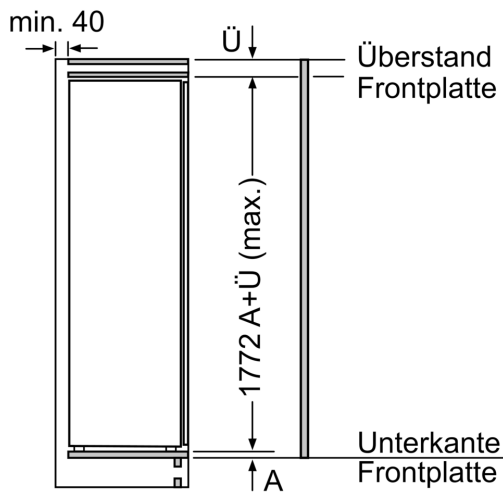
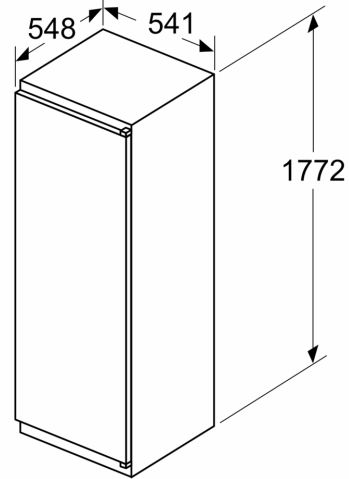
- Auf Basis der Ergebnisse der Normprüfung über 24 Std. Tatsächlicher Verbrauch abhängig von Nutzung/Standort des Geräts.

Sonderzubehör

N 30, KÜHLSCHRANK, 177,5 X 56 CM,
SCHLEPPSCHARNIER
K11811SE0

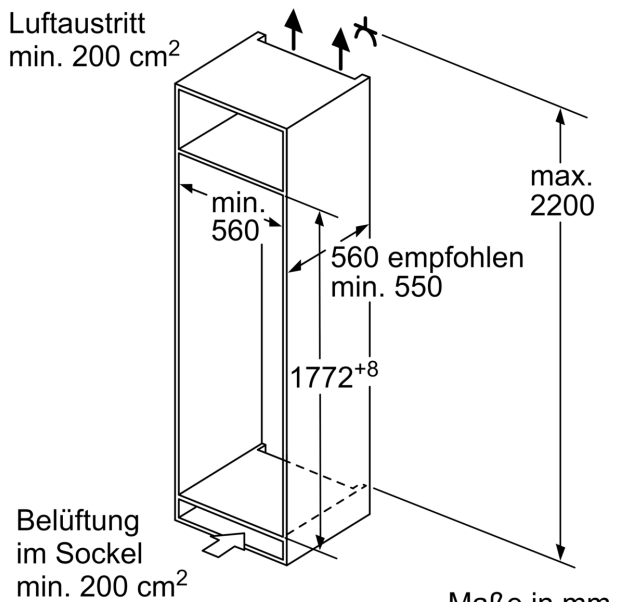


Maße in mm



Maße in mm

Luftaustritt
min. 200 cm^2



Maße in mm