

N 70, KÜHLSCHRANK, 177.2 X 55.8 CM,
FLACHSCHARNIER
K11813F30



Integriertes Zubehör

2 x Eierablage

Sonderzubehör

KS9E0FZ0 FlexCooling Nachrüst-Paket
Z10020 Flaschenablage

Der Einbau Kühlschrank mit angenehmer LED Beleuchtung hält Lebensmittel 2x länger frisch bei besonders niedrigem Energieverbrauch.

- ✓ Fresh Safe 2: ideal zum Aufbewahren von Obst und Gemüse.
- ✓ Fresh Safe: Schublade für flexible Lagermöglichkeiten von Obst und Gemüse.
- ✓ Easy Access Shelf: ausziehbar, damit Sie besser an alles herankommen.
- ✓ Vario Shelf: mit dieser Glasablage gestalten Sie den Innenraum flexibel, indem eine Hälfte unter die andere geschoben wird.
- ✓ Höhenverstellbare Böden: flexible Glasböden schaffen den Platz, den Sie für inspirierende Gerichte in Ihrem Kühlschrank benötigen.

Ausstattung

Technische Daten

Bauform:	Einbau
Dekorrahmen/ - platte:	Nicht möglich
Höhe:	1772 mm
Breite:	558 mm
Gerätetiefe:	545 mm
Nischenmaße für Installation (H x B x T):	1775x560x550 mm
Nettogewicht:	71.3 kg
Anschlusswert:	90 W
Absicherung:	10 A
Türanschlag:	Rechts wechselbar
Spannung:	220-240 V
Frequenz:	50 Hz
Länge Anschlusskabel:	230 cm
Anzahl Verdichter:	1
Anzahl unabhängiger Kühlkreisläufe:	1
Innenlüfter:	Ja
Scharniere wechselbar:	Ja
Anzahl verstellbarer Ablagen-Kühlteil (Stck):	6
Flaschenregale:	Ja
EAN-Nummer:	4242004160106
Marke:	Neff
Internationale Bestellbezeichnung:	K11813F30
Produktkategorie:	Kühlschrank
Gerätetyp:	Vollintegriert
Integriertes Zubehör:	2 x Eierablage



¹ auf einer Energieeffizienzklassen-Skala von A bis G

N 70, KÜHLSCHRANK, 177.2 X 55.8 CM,
FLACHSCHARNIER
K1813F30

Ausstattung

Ausstattung:

- Flachscharnier,
- LED Beleuchtung

Kühlteil

- Kühlraum: 319 l Nutzinhalt
- 7 Abstellflächen aus Sicherheitsglas, davon 6 höhenverstellbar
- VarioShelf: teilbare Glasplatte zur Nutzung auch für hohe Gefäße
- EasyAccess Shelf: ausziehbare Glasplatte mit erhöhtem Rand für bessere Übersicht und leichten Zugriff
- 6 Türabsteller, davon 1 Butter- und Käsefach und zusätzlich 2 Flaschenabsteller
- Ventilator mit Aktivkohlefilter für besseren Geruch und Hygiene

Komfort und Sicherheit

- TouchControl - Elektronische Temperaturregelung, exakt digital ablesbar
- Vita Control - Konstante Temperatur durch intelligente Sensortechnik
- Vollautomatische Abtauung im Kühlraum

Leistung und Verbrauch

- Energie-Effizienz-Klasse: A++ auf einer Energieeffizienzklassen-Skala von A+++ bis D
- Energieverbrauch: 116 kWh/Jahr
- Nutzinhalt gesamt: 319 l
- Geräuschwert: 37 dB(A) re 1 pW
- Klimaklasse: SN-T

Technische Informationen

- Türanschlag rechts, wechselbar
- Gerätemaße (H x B x T): 177.2 cm x 55.8 cm x 54.5 cm
- Nischenmaße (H x B x T): 177.5 cm x 56.0 cm x 55.0 cm
- Anschlusswert: 90 W
- 220 - 240 V
- Transportgriffe

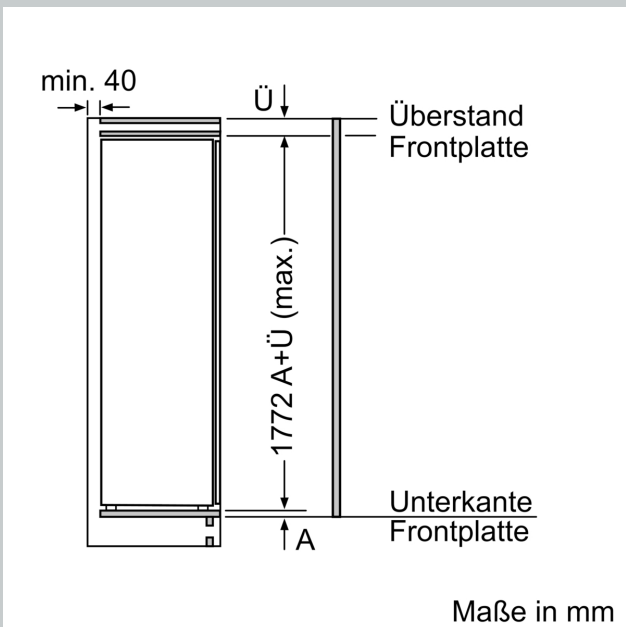
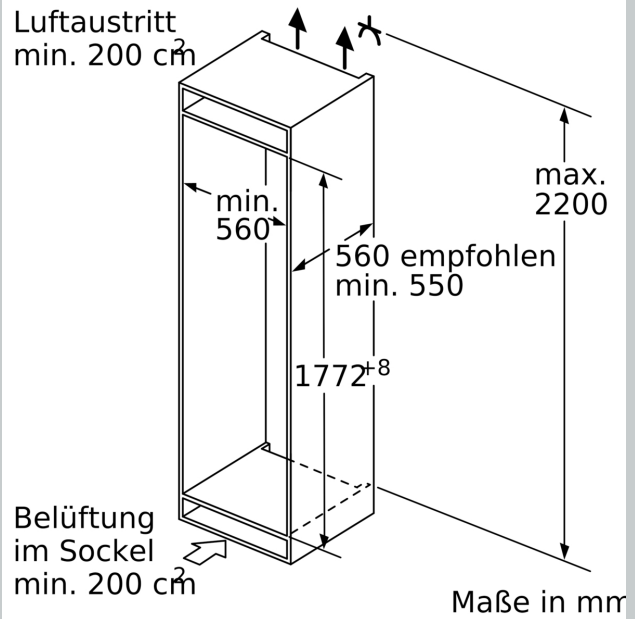
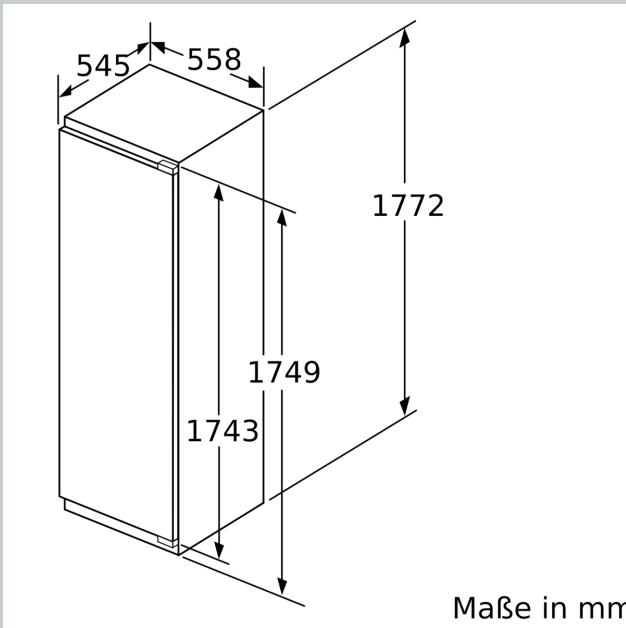
Zubehör

- 2 x Eierablage
- Flaschenkamm

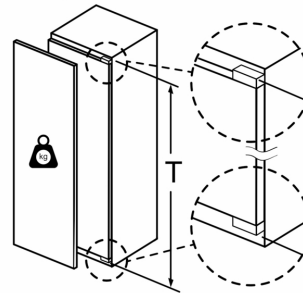
Sonderzubehör

N 70, KÜHLSCHRANK, 177.2 X 55.8 CM,
FLACHSCHARNIER
K1813F30

Maßzeichnungen



Maximal zulässiges Gewicht der Möbelfronten

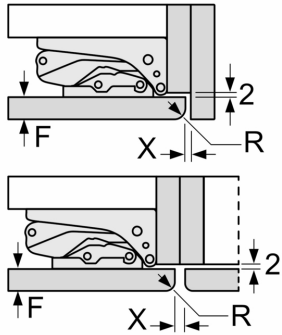


Montierte Möbeltüren, die das zulässige Gewicht überschreiten, können zu Beschädigungen und zu Funktionsbeeinträchtigung am Scharnier führen.

T: Gerätetürhöhe inklusive Scharniere in mm:	ungedämpftes Scharnier, Tür in kg:	gedämpftes Scharnier, Tür in kg:
1500-1750	22	22

Maßzeichnungen

Maße in mm
Empfehlung Spaltmaße für Flachscharnier



F	R	X
16-19	0-3	2,5
20	0-1	3
	2-3	2,5
21	0-1	3
	2-3	2,5
22	0	4
	1	3,5
	2-3	3

Die in der Tabelle empfohlenen Spaltmasse sind einzuhalten, um eine kollisionsfreie Öffnung der Gerätetüre zu gewährleisten und Beschädigungen am Küchenmöbel zu vermeiden.