

N 50, EINBAU-KÜHLSCHRANK MIT GEFRIERFACH,  
88 X 56 CM, FLACHSCHARNIER  
KI2222FEO



Dieser Einbaukühlschrank mit \*\*\*\* Gefrierfach hält die Lebensmittel dank der idealen Luftzirkulation Eco Air Flow und den flexiblen Aufbewahrungsmöglichkeiten bestmöglich frisch.

- ✓ Höhenverstellbare Böden: flexible Glasböden schaffen den Platz, den Sie für inspirierende Gerichte in Ihrem Kühlschrank benötigen.
- ✓ Eco Air Flow – Konstante Luftzirkulation für optimale Temperaturen und gleichmäßiges Kühlen.
- ✓ LED-Beleuchtung: angenehm helles Licht im gesamten Kühlschrank mit langlebigen LEDs.
- ✓ Super Cooling: senkt die Temperatur, um Getränke oder Zutaten schnell abzukühlen, bevor die normale Einstellung wieder aktiviert wird.

Energieeffizienzklasse: ..... E  
 Durchschnittlicher Energieverbrauch in Kilowattstunden pro Jahr (kWh/a) (EU 2017/1369): ..... 144 kWh/Jahr  
 Summe der Volumen der Tiefkühlfächer: ..... 15 l  
 Summe der Volumen der Kaltlagerfächer und Kühlfächer: ..... 104 l  
 Geräuschwert: ..... 35 dB(A) re 1pW  
 Luftschallemissionsklasse: ..... B  
 Bauform: ..... Einbau  
 Dekorrahmen/ - platte: ..... Nicht möglich  
 Höhe: ..... 874 mm  
 Breite: ..... 541 mm  
 Gerätetiefe: ..... 548 mm  
 Min. Nischenmaße für Installation (H x B x T): .880 x 560 x 550 mm  
 Nettogewicht: ..... 31.6 kg  
 Absicherung: ..... 10 A  
 Türanschlag: ..... Rechts wechselbar  
 Spannung: ..... 220-240 V  
 Frequenz: ..... 50 Hz  
 Länge Anschlusskabel: ..... 230.0 cm  
 Anzahl Verdichter: ..... 1  
 Anzahl unabhängiger Kühlkreisläufe: ..... 1  
 Innenlüfter: ..... Nein  
 Scharniere wechselbar: ..... Ja  
 Anzahl verstellbarer Ablagen-Kühlteil (Stck): ..... 1  
 Flaschenregale: ..... Nein  
 EAN-Nummer: ..... 4242004268383  
 Marke: ..... Neff  
 Internationale Bestellbezeichnung: ..... KI2222FEO  
 Produktkategorie: ..... Kühlschrank  
 Frostfree System: ..... Nein  
 Gerätetyp: ..... Vollintegriert  
 Integriertes Zubehör: ..... 3 x Eierablage, 1 x Eiwürfelschale



3 x Eierablage, 1 x Eiwürfelschale

KF1213S0 Türfront schwarz m Alu-Dekor  
 KF1213Z0 Türfront weiß + Alu-Dekorrahmen  
 KS6B0RZ0 Flaschenablage  
 KSGG0MZ0 Butterdose

N 50, EINBAU-KÜHLSCHRANK MIT GEFRIERFACH,  
88 X 56 CM, FLACHSCHARNIER  
K12222FE0

- Integrierter Kühlschrank

#### Leistung und Verbrauch

- Energieeffizienzklasse: E
- Energieverbrauch / Jahr: 144 kWh/a
- Geräuscheffizienzklasse / Geräusch-Wert: B / 35 dB
- Nutzinhalt gesamt: 119 l
- Klimaklasse: SN-ST

#### Design

- Reinigungsfreundlicher, heller Innenraum
- LED Beleuchtung

#### Komfort und Sicherheit

- Super-Taste: Superkühlen mit automatischer Deaktivierung
- Elektronische Temperaturregelung über LED ablesbar

#### Kühlteil

- Nutzinhalt Kühlfächer: 104 l
- 1 Abstellflächen aus Sicherheitsglas, davon 1 x höhenverstellbar
- Flexibles Flaschengitter
- 2 Türabsteller
- 1 Flaschenabsteller, 1 Türabsteller
- 1 Flaschenabsteller

#### Frischhaltesystem

- FreshSafe Schublade - Der ideale Ort zur optimalen Lagerung für Ihr Obst und Gemüse.

#### Gefrierteil

- Nutzinhalt Tiefkühlfächer: 15 l
- Gefriervermögen in 24 Std.: 3 kg
- Lagerzeit bei Störung : 10 h

#### Maße

- Gerätemaße ( H x B x T ): 87.4 cm x 54.1 cm x 54.8 cm
- Nischenmaße ( H x B x T ): 88.0 cm x 56.0 cm x 55.0 cm

#### Technische Informationen

- Länge des Anschlusskabel: 230 cm
- 220 - 240 V
- 1 Kompressor /1 Kältekreislauf

#### Zubehör

- 3 x Eierablage, 1 x Eiswürfelschale

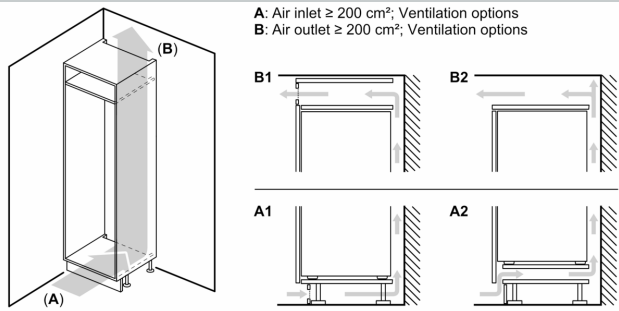
#### Länderspezifische Optionen

- Auf Basis der Ergebnisse der Normprüfung über 24 Std. Tatsächlicher Verbrauch abhängig von Nutzung/Standort des Geräts.

#### Montage

- Flachscharnier
- Einbau, teilintegriert
- easy Installation

N 50, EINBAU-KÜHLSCHRANK MIT GEFRIERFACH,  
88 X 56 CM, FLACHSCHARNIER  
K12222FE0

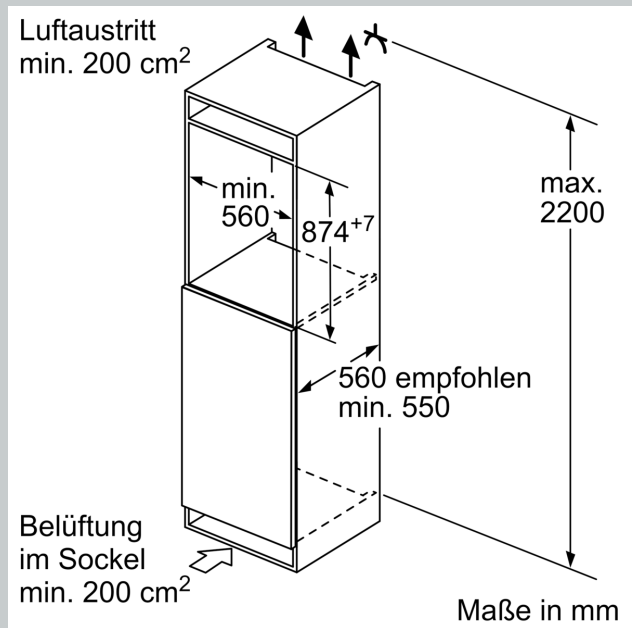
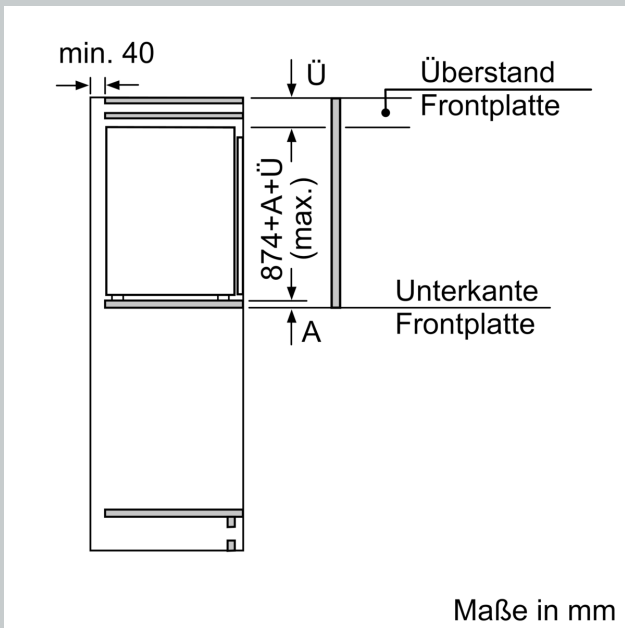


**Maximal zulässiges Gewicht der Möbelfronten**

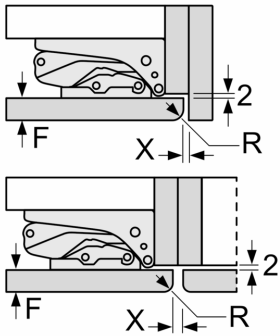
Montierte Möbelfronten, die das zulässige Gewicht überschreiten, können zu Beschädigungen und zu Funktionsbeeinträchtigungen der Scharniere führen

Δ Gewicht  
A: Gerätürhöhe inklusive Scharniere in mm  
B: Ungedämpftes Scharnier, Möbelfront in kg  
C: Gedämpftes Scharnier, Möbelfront in kg  
D: Zusätzliche mögliche Last in kg mit Schwerlastsatz

A	B	C	D
1500-1750	22	22	B+5 / C+5
720-1400	19	19	
A1	15	19	
A2	15	19	



Maße in mm  
Empfehlung Spaltmaße für Flachscharnier



F	R	X
16-19	0-3	2,5
20	0-1	3
	2-3	2,5
21	0-1	3
	2-3	2,5
22	0	4
	1	3,5
	2-3	3

Die in der Tabelle empfohlenen Spaltmasse sind einzuhalten, um eine kollisionsfreie Öffnung der Gerätetüre zu gewährleisten und Beschädigungen am Küchenmöbel zu vermeiden.