

N 30, EINBAU-KÜHLSCHRANK MIT GEFRIERFACH,  
102.1 X 54.1 CM, SCHLEPPSCHARNIER  
KI2321SEO



Dieser Einbaukühlschrank mit \*\*\*\* Gefrierfach hält die Lebensmittel dank der idealen Luftzirkulation Eco Air Flow und den flexiblen Aufbewahrungsmöglichkeiten bestmöglich frisch.

- ✓ Höhenverstellbare Böden: flexible Glasböden schaffen den Platz, den Sie für inspirierende Gerichte in Ihrem Kühlschrank benötigen.
- ✓ Sicherheitsglas: unsere Ablagen aus Sicherheitsglas kühlen flexibel und sorgenfrei große Mengen an Köstlichkeiten.
- ✓ Eco Air Flow: konstante Luftzirkulation für optimale Temperaturen und gleichmäßiges Kühlen.
- ✓ LED-Beleuchtung: angenehm helles Licht im gesamten Kühlschrank mit langlebigen LEDs.
- ✓ Super Kühlen: senkt die Temperatur, um Getränke oder Zutaten schnell abzukühlen, bevor die normale Einstellung wieder aktiviert wird.

Energieeffizienzklasse: ..... E  
 Durchschnittlicher Energieverbrauch in Kilowattstunden pro Jahr (kWh/a) (EU 2017/1369): ..... 145 kWh/Jahr  
 Summe der Volumen der Tiefkühlfächer: ..... 15 l  
 Summe der Volumen der Kaltlagerfächer und Kühlfächer: ..... 132 l  
 Geräuschwert: ..... 35 dB(A) re 1pW  
 Geräusch-Effizienzklasse: ..... B  
 Bauform: ..... Einbau  
 Dekorrahmen/ - platte: ..... Nicht möglich  
 Höhe: ..... 1021 mm  
 Breite: ..... 541 mm  
 Gerätetiefe: ..... 548 mm  
 Nischenmaße für Installation (H x B x T): ..... 1025 x 560 x 550 mm  
 Nettogewicht: ..... 33.7 kg  
 Absicherung: ..... 10 A  
 Türanschlag: ..... Rechts wechselbar  
 Spannung: ..... 220-240 V  
 Frequenz: ..... 50 Hz  
 Länge Anschlusskabel: ..... 230.0 cm  
 Anzahl Verdichter: ..... 1  
 Anzahl unabhängiger Kühlkreisläufe: ..... 1  
 Innenlüfter: ..... Nein  
 Scharniere wechselbar: ..... Ja  
 Anzahl verstellbarer Ablagen-Kühlteil (Stck): ..... 2  
 Flaschenregale: ..... Nein  
 EAN-Nummer: ..... 4242004267522  
 Marke: ..... Neff  
 Internationale Bestellbezeichnung: ..... KI2321SEO  
 Produktkategorie: ..... Kühlschrank  
 Frostfree System: ..... Nicht zutreffend  
 Gerätetyp: ..... Vollintegriert  
 Integriertes Zubehör: ..... 1 x Eiswürfelschale



4 242004 267522

N 30, EINBAU-KÜHLSCHRANK MIT GEFRIERFACH,  
102.1 X 54.1 CM, SCHLEPPSCHARNIER  
K12321SEO

- Schlepsscharnier,
- Integrierter Kühlschrank

#### Sonderzubehör

- Einbau, vollintegriert

#### Leistung und Verbrauch

- Energieeffizienzklasse: E
- Energieverbrauch / Jahr: 145 kWh/a
- Geräuscheffizienzklasse / Geräusch-Wert: B / 35 dB
- Nutzinhalt gesamt: 147 l
- Klimaklasse: SN-ST

#### Design

- LED Beleuchtung

#### Komfort und Sicherheit

- Elektronische Temperaturregelung über LED ablesbar
- Super-Taste: Super Kühlen mit automatischer Deaktivierung
- Reinigungsfreundlicher, heller Innenraum

#### Kühlteil

- Nutzinhalt Kühlfächer: 132 l
- 3 Abstellflächen aus Sicherheitsglas, davon 2 x höhenverstellbar
- 1 Flaschenabsteller
- 3 Türabsteller
- 1 Flaschenabsteller, 2 Türabsteller

#### Frischhaltesystem

- FreshSafe Schublade - Der ideale Ort zur optimalen Lagerung für Ihr Obst und Gemüse.

#### Gefrierteil

- Nutzinhalt Tiefkühlfächer: 15 l
- Gefriervermögen in 24 Std.: 3 kg
- Lagerzeit bei Störung : 10 h
- 1 Gefrierfach mit Klappe

#### Maße

- Gerätemaße ( H x B x T): 102.1 cm x 54.1 cm x 54.8 cm
- Nischenmaße ( H x B x T): 102.5 cm x 56.0 cm x 55.0 cm

#### Technische Informationen

- Länge des Anschlusskabel: 230 cm
- 1 Kompressor /1 Kältekreislauf
- 220 - 240 V

#### Zubehör

- 1 x Eiswürfelschale

#### Länderspezifische Optionen

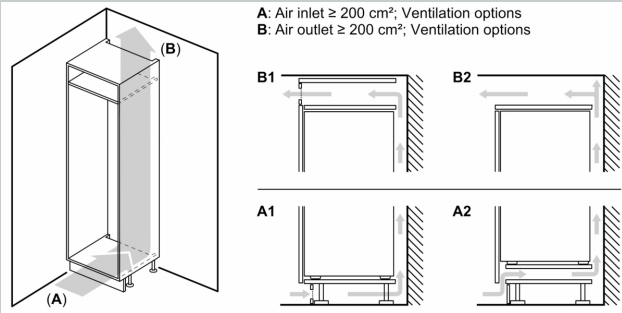
- Auf Basis der Ergebnisse der Normprüfung über 24 Std. Tatsächlicher Verbrauch abhängig von Nutzung/Standort des Geräts.

#### Umwelt und Sicherheit

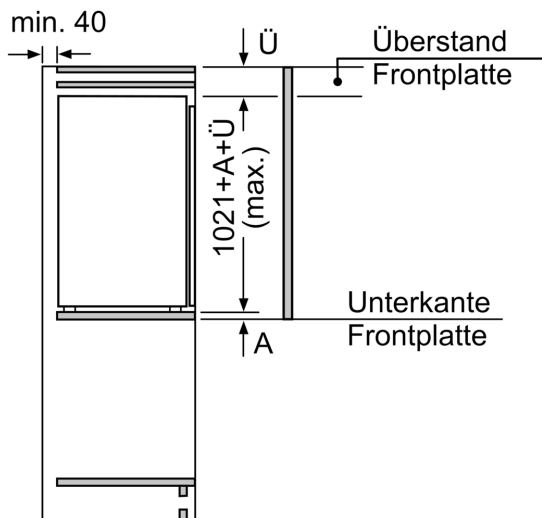
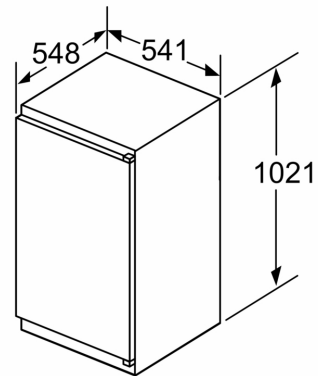
#### Montage

- Schlepsscharnier
- easy Installation

N 30, EINBAU-KÜHLSCHRANK MIT GEFRIERFACH,  
102.1 X 54.1 CM, SCHLEPPSCHARNIER  
K12321SE0

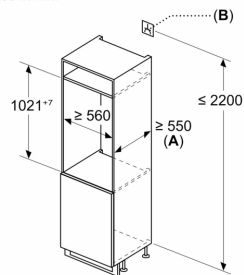


Maße in mm



Maße in mm

Maße in mm



A:  $\geq 560 \text{ mm}$  (empfohlen)  
B: Steckdose