

N 50, EINBAU-KÜHLSCHRANK MIT GEFRIERFACH,
102.1 X 54.1 CM, FLACHSCHARNIER
K12322FEO



Dieser Einbaukühlschrank mit **** Gefrierfach hält die Lebensmittel dank der idealen Luftzirkulation Eco Air Flow und den flexiblen Aufbewahrungsmöglichkeiten bestmöglich frisch.

- ✓ Höhenverstellbare Böden: flexible Glasböden schaffen den Platz, den Sie für inspirierende Gerichte in Ihrem Kühlschrank benötigen.
- ✓ Eco Air Flow: konstante Luftzirkulation für optimale Temperaturen und gleichmäßiges Kühlen.
- ✓ LED-Beleuchtung: angenehm helles Licht im gesamten Kühlschrank mit langlebigen LEDs.
- ✓ Super Kühlen: senkt die Temperatur, um Getränke oder Zutaten schnell abzukühlen, bevor die normale Einstellung wieder aktiviert wird.

Ausstattung

Technische Daten

Energieeffizienzklasse ¹ :E
Durchschnittlicher Energieverbrauch in Kilowattstunden pro Jahr (kWh/a) (EU 2017/1369): 145 kWh/Jahr
Summe der Volumen der Tiefkühlfächer: 15 l
Summe der Volumen der Kaltlagerfächer und Kühlfächer: 132 l
Geräuschwert: 35 dB(A) re 1pW
Geräusch-Effizienzklasse: B
Bauform: Einbau
Dekorrahmen/ - platte: Möglich mit Zubehör
Höhe: 1021 mm
Breite: 541 mm
Gerätetiefe: 548 mm
Nischenmaße für Installation (H x B x T): 1025 x 560 x 550 mm
Nettogewicht: 35.0 kg
Absicherung: 10 A
Türanschlag: Rechts wechselbar
Spannung: 220-240 V
Frequenz: 50 Hz
Länge Anschlusskabel: 230.0 cm
Anzahl Verdichter: 1
Anzahl unabhängiger Kühlkreisläufe: 1
Innenlüfter: Nein
Scharniere wechselbar: Ja
Anzahl verstellbarer Ablagen-Kühlteil (Stck): 2
Flaschenregale: Ja
EAN-Nummer: 4242004264941
Marke: Neff
Internationale Bestellbezeichnung: K12322FEO
Produktkategorie: Kühlschrank
Frostfree System: Nicht zutreffend
Gerätetyp: Vollintegriert
Integriertes Zubehör: 1 x Eiswürfelschale, 1 x Flaschenablage



Integriertes Zubehör

1 x Eiswürfelschale, 1 x Flaschenablage

Sonderzubehör

KS6B0RZ0 Flaschenablage
KSGG0MZ0 Butterdose

¹ auf einer Energieeffizienzklassen-Skala von A bis G

N 50, EINBAU-KÜHLSCHRANK MIT GEFRIERFACH,
102.1 X 54.1 CM, FLACHSCHARNIER
K12322FE0

Ausstattung

- Integrierter Kühlschrank
- Türanschlag rechts, wechselbar

Leistung und Verbrauch

- Energieeffizienzklasse: E
- Energieverbrauch / Jahr: 145 kWh/a
- Geräuscheffizienzklasse / Geräusch-Wert: B / 35 dB
- Nutzinhalt gesamt: 147 l
- Klimaklasse: SN-ST

Design

- LED Beleuchtung
- Reinigungsfreundlicher, heller Innenraum

Komfort und Sicherheit

- Vollautomatische Abtauung im Kühlraum
- Super-Taste: Super Kühlen mit automatischer Deaktivierung
- Akustischer Alarm bei geöffneter Tür
- Elektronische Temperaturregelung über LED ablesbar

Kühlteil

- Nutzinhalt Kühlfächer: 132 l
- 3 Abstellflächen aus Sicherheitsglas, davon 2 höhenverstellbar
- 3 Türabsteller

Frischhaltesystem

- FreshSafe Schublade - Der ideale Ort zur optimalen Lagerung für Ihr Obst und Gemüse.

Gefrierteil

- Nutzinhalt Tiefkühlfächer: 15 l
- Gefriervermögen in 24 Std.: 3 kg
- Lagerzeit bei Störung : 10 h
- 1 Gefrierfach mit Klappe
- Ohne Super-Gefrieren

Maße

- Gerätemaße (H x B x T): 102.1 cm x 54.1 cm x 54.8 cm
- Nischenmaße (H x B x T): 102.5 cm x 56.0 cm x 55.0 cm

Technische Informationen

- Flachscharnier
- 220 - 240 V
- 1 Kompressor /1 Kältekreislauf
- Länge des Anschlusskabel: 230 cm

Zubehör

- 1 x Flaschenablage, 1 x Eiswürfelschale

Länderspezifische Optionen

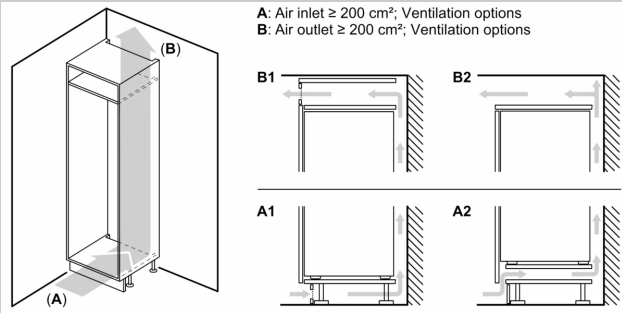
- Auf Basis der Ergebnisse der Normprüfung über 24 Std. Tatsächlicher Verbrauch abhängig von Nutzung/Standort des Geräts.

Montage

- easy Installation
- Einbau, vollintegriert

N 50, EINBAU-KÜHLSCHRANK MIT GEFRIERFACH,
102.1 X 54.1 CM, FLACHSCHARNIER
K12322FE0

Maßzeichnungen



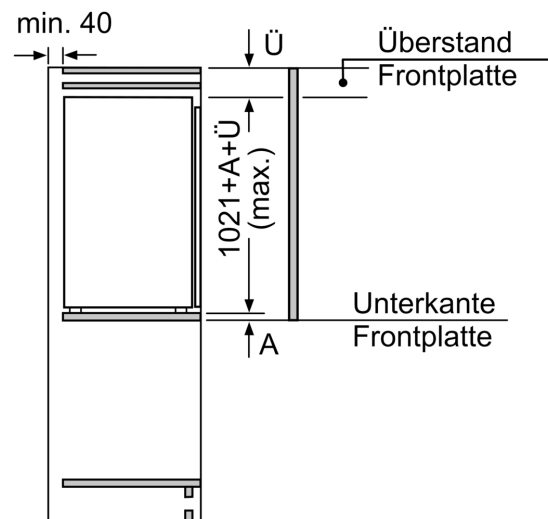
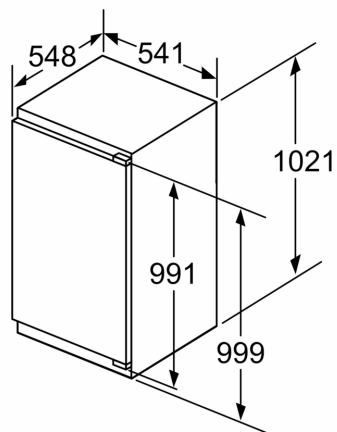
Maximal zulässiges Gewicht der Möbelfronten

Montierte Möbelfronten, die das zulässige Gewicht überschreiten, können zu Beschädigungen und zu Funktionsbeeinträchtigungen der Scharniere führen

Δ Gewicht
A: Gerätetürhöhe inklusive Scharniere in mm
B: Ungedämpftes Scharnier, Möbelfront in kg
C: Gedämpftes Scharnier, Möbelfront in kg
D: Zusätzliche mögliche Last in kg mit Schwerlastsatz

A	B	C	D
1500-1750	22	22	B+5 / C+5
720-1400	19	19	
A1	15	19	
A2	15	19	

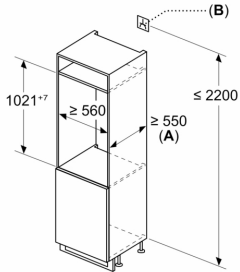
Maße in mm



Maße in mm

Maßzeichnungen

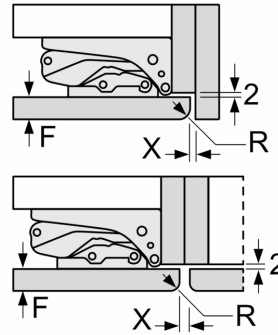
Maße in mm



A: ≥ 560 mm (empfohlen)
 B: Steckdose

Maße in mm

Empfehlung Spaltmaße für Flachscharnier



F	R	X
16-19	0-3	2,5
20	0-1	3
	2-3	2,5
21	0-1	3
	2-3	2,5
22	0	4
	1	3,5
	2-3	3

Die in der Tabelle empfohlenen Spaltmaße sind einzuhalten, um eine kollisionsfreie Öffnung der Gerätetüre zu gewährleisten und Beschädigungen am Küchenmöbel zu vermeiden.