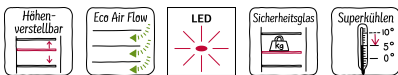


N 50, EINBAU-KÜHLSCHRANK MIT GEFRIERFACH,  
122,5 X 56 CM, FLACHSCHARNIER  
K12422FE0



Dieser Einbaukühlschrank mit \*\*\*\* Gefrierfach hält die Lebensmittel dank der idealen Luftzirkulation Eco Air Flow und den flexiblen Aufbewahrungsmöglichkeiten bestmöglich frisch.

- ✓ Höhenverstellbare Böden schaffen Platz für alle Größen, Höhen und Formen der Lieblingszutaten.
- ✓ Eco Air Flow – Konstante Luftzirkulation für optimale Temperaturen und gleichmäßiges Kühlen.
- ✓ LED-Beleuchtung: angenehm helles Licht im gesamten Kühlschrank mit langlebigen LEDs.
- ✓ Sicherheitsglas sorgt für sorgenfreies Kühlen von schweren Zutaten
- ✓ Super Cooling: senkt die Temperatur, um Getränke oder Zutaten schnell abzukühlen, bevor die normale Einstellung wieder aktiviert wird.

#### Ausstattung

##### Technische Daten

Energieeffizienzklasse : .....	E
Durchschnittlicher Energieverbrauch in Kilowattstunden pro Jahr (kWh/a): .....	147 kWh/Jahr
Summe der Volumen der Tiefkühlfächer: .....	15 l
Summe der Volumen der Kaltlagerfächer: .....	172 l
Luftschallemissionen: .....	35 dB(A) re 1 pW
Luftschallemissionsklasse: .....	B
Bauform: .....	Einbau
Dekorrahmen/ - platte: .....	Möglich mit Zubehör
Höhe: .....	1221 mm
Breite: .....	541 mm
Gerätetiefe: .....	548 mm
Min. Nischenmaße für Installation (H x B x T): ..	1225.0 x 560 x 550 mm
Nettogewicht: .....	40.2 kg
Absicherung: .....	10 A
Türanschlag: .....	Rechts wechselbar
Spannung: .....	220-240 V
Frequenz: .....	50 Hz
Länge Anschlusskabel: .....	230.0 cm
Anzahl Verdichter: .....	1
Anzahl unabhängiger Kühlkreisläufe: .....	1
Innenlüfter: .....	Nein
Scharniere wechselbar: .....	Ja
Anzahl verstellbarer Ablagen-Kühlteil (Stck): .....	3
Flaschenregale: .....	Nein
EAN-Nummer: .....	4242004264927
Marke: .....	Neff
Internationale Bestellbezeichnung: .....	K12422FE0
Produktkategorie: .....	Kühlschrank
Frostfree System: .....	Nein
Gerätetyp: .....	Einbau / Vollintegrierbar
Mitgeliefertes Zubehör: .....	3 x Eierablage, 1 x Eiswürfelschale

#### Integriertes Zubehör

3 x Eierablage, 1 x Eiswürfelschale

#### Sonderzubehör

KF1413S0	Türfront schwarz m Alu-Dekor
KF1413Z0	Türfront weiß m Alu-Dekor
KS6B0RZ0	Flaschenablage
KSGG0MZ0	Butterdose



N 50, EINBAU-KÜHLSCHRANK MIT GEFRIERFACH,  
122.5 X 56 CM, FLACHSCHARNIER  
K12422FEO

#### Ausstattung

- Einbau integrierbar
- Flachscharnier,

#### Leistung und Verbrauch

- Energieeffizienzklasse: E
- Energieverbrauch / Jahr: 147 kWh/a
- Geräuscheffizienzklasse / Geräusch-Wert: B / 35 dB
- Nutzinhalt gesamt: 187 l
- Klimaklasse: SN-ST

#### Design

- LED Beleuchtung
- Reinigungsfreundlicher, heller Innenraum

#### Komfort und Sicherheit

- Elektronische Temperaturregelung über LED ablesbar
- Super-Taste: Superkühlen mit automatischer Deaktivierung
- Akustischer Türalarm

#### Kühlteil

- Nutzinhalt Kühlfächer: 172 l
- 3 Abstellflächen aus Sicherheitsglas, davon 3 höhenverstellbar
- Flexibles Flaschengitter
- 4 Türabsteller
- 1 durchgehender Türabsteller
- 1 Flaschenabsteller, 3 Türabsteller

#### Frischhaltesystem

- FreshSafe Schublade - Der ideale Ort zur optimalen Lagerung für Ihr Obst und Gemüse.

#### Gefrierteil

- Nutzinhalt Tiefkühlfächer: 15 l
- Lagerzeit bei Störung : 10 h
- Gefriervermögen in 24 Std.: 3 kg
- 1 Gefrierfach mit Klappe

#### Maße

- Gerätemaße ( H x B x T): 122.1 cm x 54.1 cm x 54.8 cm
- Nischenmaße ( H x B x T): 122.5 cm x 56.0 cm x 55.0 cm

#### Technische Informationen

- Türanschlag rechts, wechselbar
- Höhenverstellbare Füße vorne, Rollen hinten
- 220 - 240 V
- 1 Kompressor /1 Kältekreislauf
- Länge des Anschlusskabel: 230 cm

#### Zubehör

- 3 x Eierablage, 1 x Eiswürfelschale

#### Länderspezifische Optionen

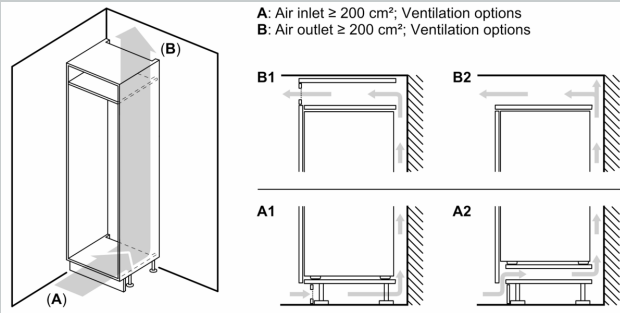
- Auf Basis der Ergebnisse der Normprüfung über 24 Std. Tatsächlicher Verbrauch abhängig von Nutzung/Standort des Geräts.

#### Montage

- Integrierter Kühlschrank
- easy Installation

N 50, EINBAU-KÜHLSCHRANK MIT GEFRIERFACH,  
122.5 X 56 CM, FLACHSCHARNIER  
K12422FE0

Maßzeichnungen



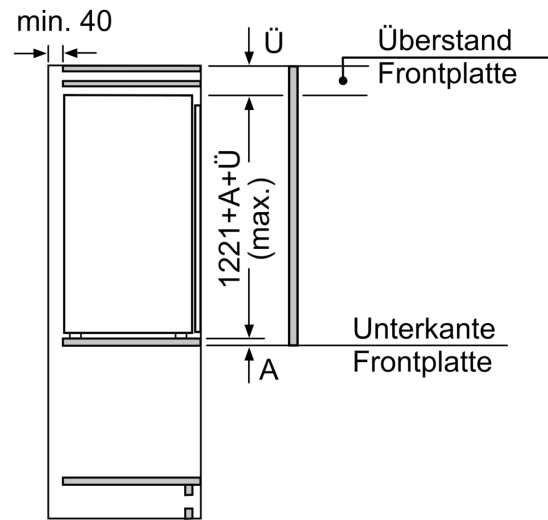
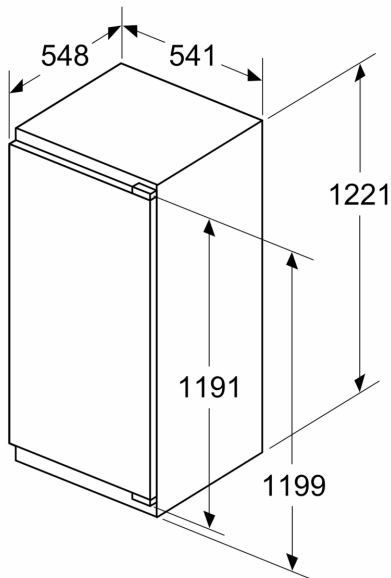
**Maximal zulässiges Gewicht der Möbelfronten**

Montierte Möbelfronten, die das zulässige Gewicht überschreiten, können zu Beschädigungen und zu Funktionsbeeinträchtigungen der Scharniere führen

$\Delta$  Gewicht  
A: Gerätetürhöhe inklusive Scharniere in mm  
B: Ungedämpftes Scharnier, Möbelfront in kg  
C: Gedämpftes Scharnier, Möbelfront in kg  
D: Zusätzliche mögliche Last in kg mit Schwerlastsatz

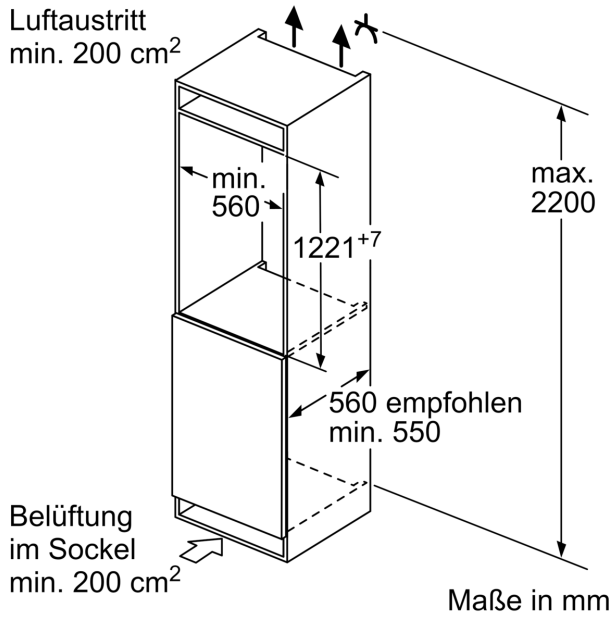
A	B	C	D
1500-1750	22	22	B+5 / C+5
720-1400	19	19	
A1	15	19	
A2	15	19	

Maße in mm

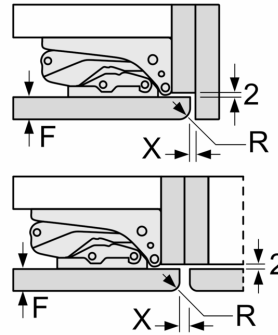


Maße in mm

Maßzeichnungen



Maße in mm  
Empfehlung Spaltmaße für Flachscharnier



F	R	X
16-19	0-3	2,5
20	0-1	3
	2-3	2,5
21	0-1	3
	2-3	2,5
22	0	4
	1	3,5
	2-3	3

Die in der Tabelle empfohlenen Spaltmaße sind einzuhalten, um eine kollisionsfreie Öffnung der Gerätetüre zu gewährleisten und Beschädigungen am Küchenmöbel zu vermeiden.