

N 70, EINBAU-KÜHLSCHRANK MIT GEFRIERFACH,  
122,5 X 56 CM, FLACHSCHARNIER  
KI2423FEO



#### Integriertes Zubehör

2 x Eierablage, 1 x Eiswürfelschale

#### Sonderzubehör

KS9E0FZ0	FlexCooling Nachrüst-Paket
KSGG0MZ0	Butterdose
Z10020	Flaschenablage
KF1413S0	Türfront schwarz m Alu-Dekorrahme
KF1413Z0	Türfront weiß m Alu-Dekorrahme

#### Der Einbau Kühlschrank mit \*\*\*\* Gefrierfach.

- ✓ Fresh Safe 2 – ideal zum Aufbewahren von Obst und Gemüse.
- ✓ EasyAccess Shelf – ausziehbar, damit Sie besser an alles herankommen.
- ✓ Vario Shelf – mit dieser Glasablage gestalten Sie den Innenraum flexibel, indem eine Hälfte unter die andere geschoben wird.
- ✓ Höhenverstellbare Böden schaffen Platz für alle Größen, Höhen und Formen der Lieblingszutaten.
- ✓ Sicherheitsglas sorgt für sorgenfreies Kühlen von schweren Zutaten

#### Ausstattung

##### Technische Daten

Energieeffizienzklasse :	E
Durchschnittlicher Energieverbrauch in Kilowattstunden pro Jahr (kWh/a) :	147 kWh/Jahr
Summe der Volumen der Tiefkühlfächer :	15 l
Summe der Volumen der Kaltlagerfächer :	180 l
Luftschallemissionen :	34 dB(A) re 1 pW
Luftschallemissionsklasse :	B
Bauform :	Einbau
Dekorrahmen/ -platte :	Möglich mit Zubehör
Höhe :	1221 mm
Breite :	558 mm
Gerätetiefe :	545 mm
Min. Nischenmaße für Installation (H x B x T) :	1225,0 x 560 x 550 mm
Nettogewicht :	47,6 kg
Anschlusswert :	90 W
Absicherung :	10 A
Türanschlag :	Rechts wechselbar
Spannung :	220-240 V
Frequenz :	50 Hz
Länge Anschlusskabel :	230,0 cm
Anzahl Verdichter :	1
Anzahl unabhängiger Kühlkreisläufe :	1
Innenlüfter :	Nein
Scharniere wechselbar :	Ja
Anzahl verstellbarer Ablagen-Kühlteil (Stck) :	4
Flaschenregale :	Nein
EAN-Nummer :	4242004248460
Marke :	Neff
Internationale Bestellbezeichnung :	KI2423FEO
Produktkategorie :	Kühlschrank
Frostfree System :	Nein
Gerätetyp :	Einbau / Vollintegrierbar
Mitgeliefertes Zubehör :	2 x Eierablage, 1 x Eiswürfelschale



*N 70, EINBAU-KÜHLSCHRANK MIT GEFRIERFACH,  
122.5 X 56 CM, FLACHSCHARNIER  
K12423FE0*

## Ausstattung

### Leistung und Verbrauch

- Energieeffizienzklasse: E
- Nutzinhalt gesamt: 195 l
- Nutzinhalt Kühlfächer: 180 l
- Nutzinhalt Tiefkühlfächer: 15 l
- Nutzinhalt 4-Sterne-Gefrierfach: 15 l
- Gefriervermögen in 24 Std.: 3.6 kg
- Energieverbrauch / Jahr: 147 kWh/a
- Klimaklasse: SN-ST
- SuperGefrieren: ja
- Geräuscheffizienzklasse / Geräusch-Wert: B / 34 dB
- Lagerzeit bei Störung : 10 h

### Design

- LED Beleuchtung

### Komfort und Sicherheit

- TouchControl - Elektronische Temperaturregelung, exakt digital ablesbar
- VitaControl - Konstante Temperatur durch intelligente Sensortechnik
- Vollautomatische Abtauung im Kühlraum
- Akustischer Türalarm

### Kühlteil

- 5 Abstellflächen aus Sicherheitsglas (4 höhenverstellbar), davon ein 1 x VarioShelf
- Flexibles Flaschengitter
- 4 Türabsteller, davon 1 Butter-/Käsefach

### Frischhaltesystem

- 1 FreshSafe2 Schublade; Nährstoffe bleiben bei erhöhter Luftfeuchtigkeit bis zu 2x länger erhalten.

### Gefrierteil

- 1 Gefrierfach mit Klappe
- Pizza-gerechtes Gefrierfach

### Maße

- Gerätemaße (H x B x T): 122.1 cm x 55.8 cm x 54.5 cm
- Nischenmaße (H x B x T): 122.5 cm x 56.0 cm x 55.0 cm

### Technische Informationen

- Türanschlag rechts, wechselbar
- Anschlusswert: 90 W
- 220 - 240 V

### Zubehör

- 2 x Eierablage, 1 x Eiswürfelschale
- Flaschenkamm

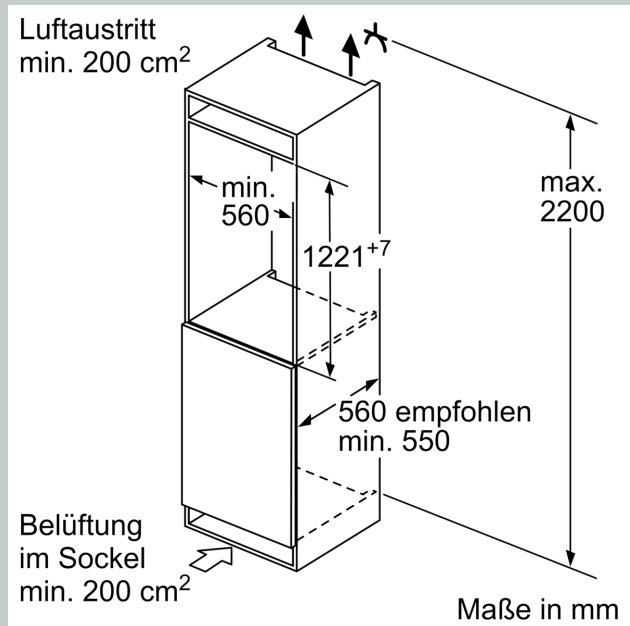
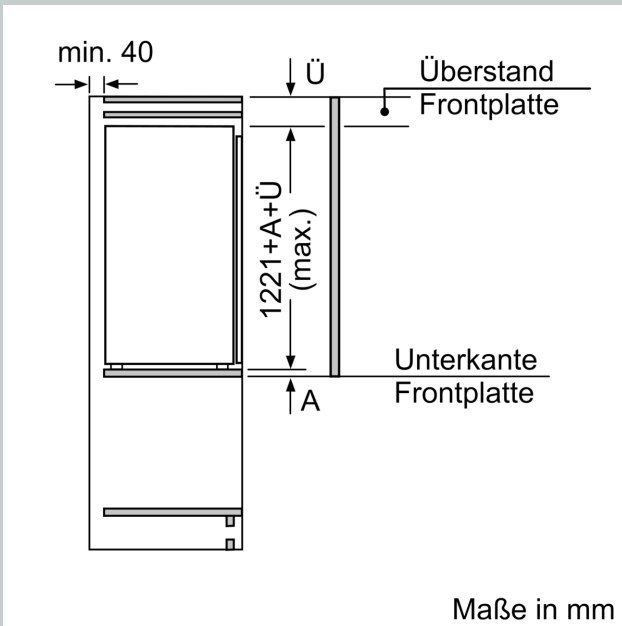
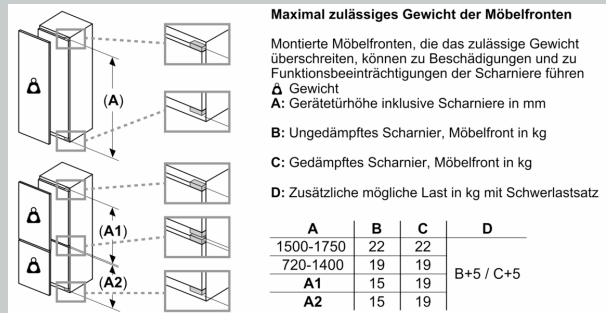
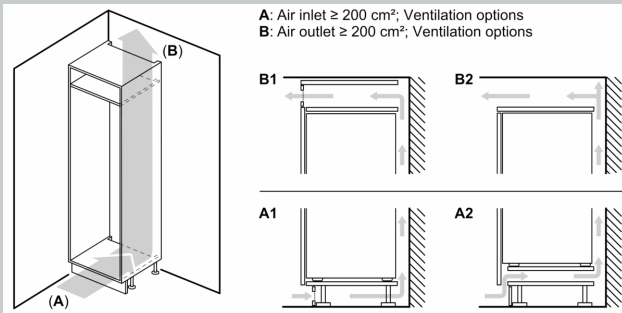
### SONDERZUBEHÖR

- KS9E0FZ0, KSGG0MZ0, Z10020, KF1413S0, KF1413Z0

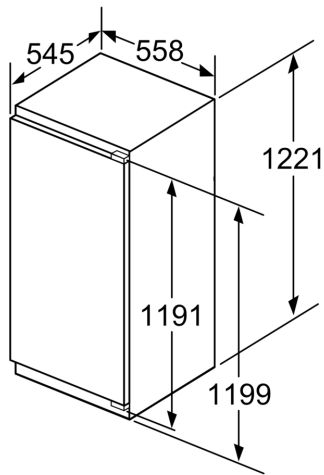
### Umwelt und Sicherheit

N 70, EINBAU-KÜHLSCHRANK MIT GEFRIERFACH,  
122,5 X 56 CM, FLACHSCHARNIER  
K12423FE0

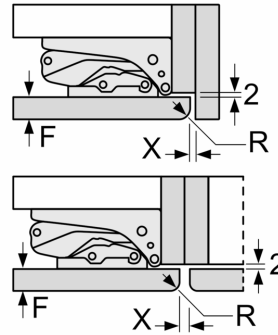
## Maßzeichnungen



## Maßzeichnungen



Maße in mm

 Maße in mm  
 Empfehlung Spaltmaße für Flachscharnier


F	R	X
16-19	0-3	2,5
20	0-1	3
	2-3	2,5
21	0-1	3
	2-3	2,5
22	0	4
	1	3,5
	2-3	3

Die in der Tabelle empfohlenen Spaltmaße sind einzuhalten, um eine kollisionsfreie Öffnung der Gerätetüre zu gewährleisten und Beschädigungen am Küchenmöbel zu vermeiden.