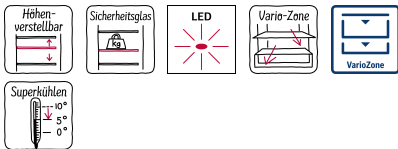


N 30, EINBAU-KÜHLSCHRANK MIT GEFRIERFACH,
177,5 X 56 CM, SCHLEPPSCHARNIER
KI2821SE0



Der Einbaukühlschrank mit geräumigem **** Gefrierfach mit Fresh Safe-Schublade für Obst und Gemüse und vielen flexiblen Ablagemöglichkeiten.

- ✓ Höhenverstellbare Böden schaffen Platz für alle Größen, Höhen und Formen der Lieblingszutaten.
- ✓ Sicherheitsglas sorgt für sorgenfreies Kühlen von schweren Zutaten
- ✓ LED-Beleuchtung: angenehm helles Licht im gesamten Kühlschrank mit langlebigen LEDs.
- ✓ Vario Zone: Personalisieren Sie Ihre Schubladen mit verschiedenen Beladungsoptionen, damit Gefriergut optimal Platz findet.
- ✓ Super Cooling: senkt die Temperatur, um Getränke oder Zutaten schnell abzukühlen, bevor die normale Einstellung wieder aktiviert wird.

Ausstattung

Technische Daten

Energieeffizienzklasse :	E
Durchschnittlicher Energieverbrauch in Kilowattstunden pro Jahr (kWh/a):	177 kWh/Jahr
Summe der Volumina der Tiefkühlfächer:	34 l
Summe der Volumina der Kaltlagerfächer:	246 l
Luftschallemissionen:	35 dB(A) re 1 pW
Luftschallemissionsklasse:	B
Bauform:	Einbau
Dekorrahmen/ -platte:	Nicht enthalten
Höhe:	1772 mm
Breite:	541 mm
Gerätetiefe:	548 mm
Min. Nischenmaße für Installation (H x B x T):	1775.0 x 560 x 550 mm
Nettogewicht:	54.9 kg
Absicherung:	10 A
Türanschlag:	Rechts wechselbar
Spannung:	220-240 V
Frequenz:	50 Hz
Länge Anschlusskabel:	230.0 cm
Anzahl Verdichter:	1
Anzahl unabhängiger Kühlkreisläufe:	1
Innenlüfter:	Ja
Scharniere wechselbar:	Ja
Anzahl verstellbarer Ablagen-Kühlteil (Stck):	4
Flaschenregale:	Nein
EAN-Nummer:	4242004271987
Marke:	Neff
Internationale Bestellbezeichnung:	KI2821SE0
Produktkategorie:	Kühlschrank
Frostfree System:	Nein
Gerätetyp:	Einbau / Vollintegrierbar
Mitgeliefertes Zubehör:	3 x Eierablage, 1 x Eisdübel

Integriertes Zubehör

3 x Eierablage, 1 x Eisdübel

Sonderzubehör

KS6B0RZ0 Flaschenablage
KSGG0MZ0 Butterdose



N 30, EINBAU-KÜHLSCHRANK MIT GEFRIERFACH,
177,5 X 56 CM, SCHLEPPSCHARNIER
KI2821SEO

Ausstattung

Leistung und Verbrauch

- Energieeffizienzklasse: E
- Energieverbrauch / Jahr: 177 kWh/a
- Geräuscheffizienzklasse / Geräusch-Wert: B / 35 dB
- Nutzinhalt gesamt: 280 l

Design

- LED Beleuchtung

Komfort und Sicherheit

- Elektronische Temperaturregelung über LED ablesbar
- Super-Taste: Superkühlen mit automatischer Deaktivierung
- SuperGefrieren: ja

Kühlteil

- Nutzinhalt Kühlfächer: 246 l
- 6 Abstellflächen aus Sicherheitsglas, davon 4 x höhenverstellbar
- 5 Türabsteller

Frischhaltesystem

- 2 FreshSafe Boxen - Der ideale Ort zur optimalen Lagerung für Ihr Obst und Gemüse.

Gefrierteil

- Nutzinhalt Tiefkühlfächer: 34 l
- 1 Gefrierfach mit Klappe
- Gefriervermögen in 24 Std.: 2.5 kg
- Lagerzeit bei Störung : 18 h

Maße

- Gerätemaße (H x B x T): 177.2 cm x 54.1 cm x 54.8 cm
- Nischenmaße (H x B x T): 177.5 cm x 56.0 cm x 55.0 cm

Technische Informationen

- Integrierter Kühlschrank
- easy Installation
- Schleppscharnier,
- 220 - 240 V
- Klimaklasse: SN-ST
- Länge des Anschlusskabel: 230 cm

Zubehör

- 3 x Eierablage, 1 x Eiswürfelschale

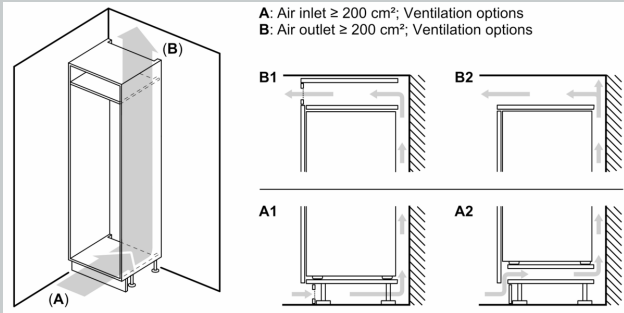
Länderspezifische Optionen

- Auf Basis der Ergebnisse der Normprüfung über 24 Std. Tatsächlicher Verbrauch abhängig von Nutzung/Standort des Geräts.

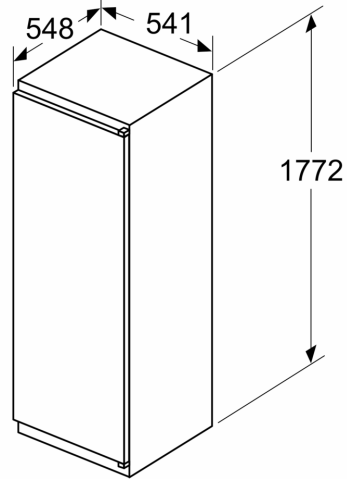
Umwelt und Sicherheit

N 30, EINBAU-KÜHLSCHRANK MIT GEFRIERFACH,
177,5 X 56 CM, SCHLEPPSCHARNIER
K12821SE0

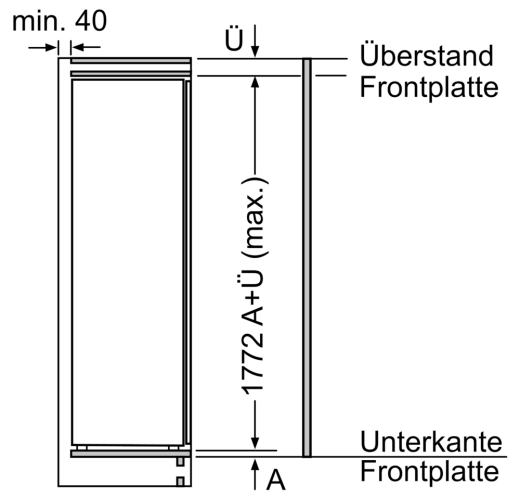
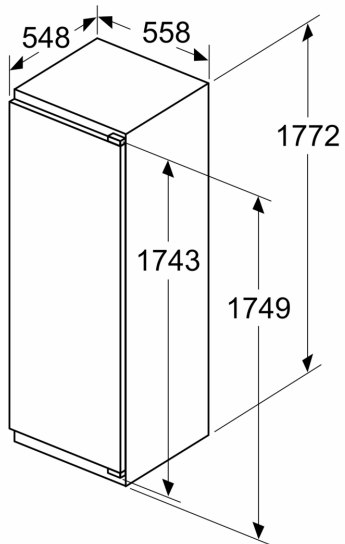
Maßzeichnungen



Maße in mm

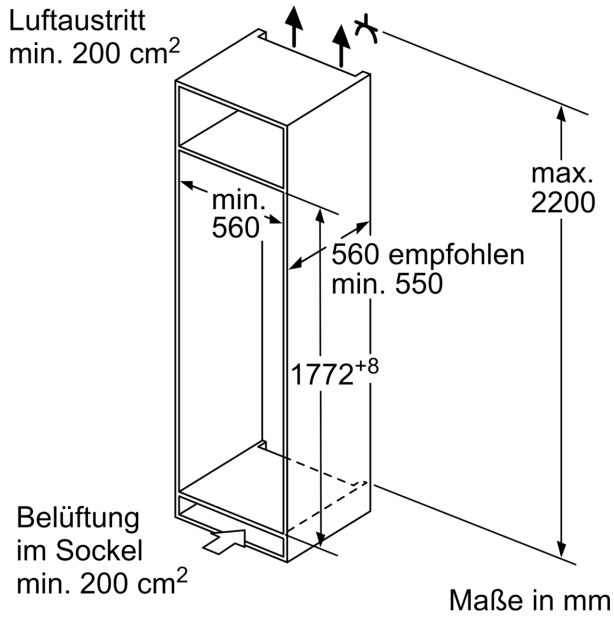


Maße in mm

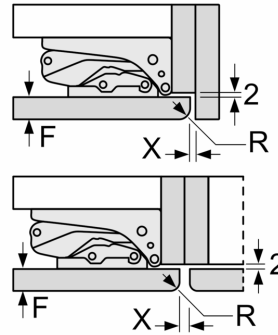


Maße in mm

Maßzeichnungen



Maße in mm
Empfehlung Spaltmaße für Flachscharnier



F	R	X
16-19	0-3	2,5
20	0-1	3
	2-3	2,5
21	0-1	3
	2-3	2,5
22	0	4
	1	3,5
	2-3	3

Die in der Tabelle empfohlenen Spaltmasse sind einzuhalten, um eine kollisionsfreie Öffnung der Gerätetüre zu gewährleisten und Beschädigungen am Küchenmöbel zu vermeiden.