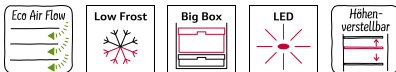


N 50, EINBAU KÜHL-GEFRIERKOMBINATION MIT
GEFRIERFACH UNTEN, 177.2 X 54.1 CM,
FLACHSCHARNIER
K15862FE0



GS6B0BZ0	Einlegeschale für Gefriergutschale
KS6B0RZ0	Flaschenablage
KS9E0FZ0	FlexCooling Nachrüst-Paket
KSGG0MZ0	Butterdose

Einbau Kühl-Gefrierkombination mit Fresh Safe 1, hält Obst und Gemüse länger frisch mit perfekter Luftzirkulation im Kühlbereich.

- ✓ Eco Air Flow: konstante Luftzirkulation für optimale Temperaturen und gleichmäßiges Kühlen.
- ✓ LowFrost: weniger Eisbildung im Gefrierfach für schnelles Abtauen.
- ✓ Big Box: für größeres Gefriergut.
- ✓ LED-Beleuchtung: angenehm helles Licht im gesamten Kühlschrank mit langlebigen LEDs.
- ✓ Höhenverstellbare Böden: flexible Glasböden schaffen den Platz, den Sie für inspirierende Gerichte in Ihrem Kühlschrank benötigen.

Energieeffizienzklasse:	E
Durchschnittlicher Energieverbrauch in Kilowattstunden pro Jahr (kWh/a) (EU 2017/1369):	229 kWh/Jahr
Summe der Volumen der Tiefkühlfächer:	84 l
Summe der Volumen der Kaltlagerfächer und Kühlfächer:	183 l
Geräuschwert:	35 dB(A) re 1pW
Geräusch-Effizienzklasse:	B
Bauform:	Einbau
Dekorrahmen/ -platte:	Nicht möglich
Höhe:	1772 mm
Breite:	541 mm
Gerätetiefe:	548 mm
Min. Nischenmaße für Installation (H x B x T): ..	1775.0 x 560 x 550 mm
Nettogewicht:	53.3 kg
Absicherung:	10 A
Türanschlag:	Rechts wechselbar
Spannung:	220-240 V
Frequenz:	50 Hz
Länge Anschlusskabel:	230.0 cm
Anzahl Verdichter:	1
Anzahl unabhängiger Kühlkreisläufe:	1
Innenlüfter:	Nein
Scharniere wechselbar:	Ja
Anzahl verstellbarer Ablagen-Kühlteil (Stck):	3
Flaschenregale:	Nein
Frostfree System:	Nein
Gerätetyp:	Vollintegriert



N 50, EINBAU KÜHL-GEFRIERKOMBINATION MIT
GEFRIERFACH UNTEN, 177.2 X 54.1 CM,
FLACHSCHARNIER
KI5862FE0

Leistung und Verbrauch

- Energieeffizienzklasse: E
- Energieverbrauch / Jahr: 229 kWh/a
- Geräuscheffizienzklasse / Geräusch-Wert: B / 35 dB
- Nutzinhalt gesamt: 267 l
- Klimaklasse: SN-ST

Design

- LED Beleuchtung

Komfort und Sicherheit

- Elektronische Temperaturregelung über LED ablesbar
- Super Gefrieren mit automatischer Deaktivierung
- Akustischer Alarm bei geöffneter Tür

Kühlteil

- Nutzinhalt Kühlfächer: 183 l
- 3 Abstellflächen aus Sicherheitsglas, davon 3 x höhenverstellbar
- Flexibles Flaschengitter
- 3 Türabsteller, davon 0 Butter-/Käsefach
- 1 Flaschenabsteller
- 3 Türabsteller

Frischhaltesystem

- 1 Fresh Safe 1 Schublade mit Feuchtigkeitsregulierung - hält frische Lebensmittel länger frisch

Gefrierteil

- Nutzinhalt 4-Sterne-Gefrierfach: 84 l
- Gefriervermögen in 24 Std.: 4.2 kg
- Lagerzeit bei Störung : 9 h
- LowFrost - geringere Eisbildung, schnelleres Abtauen
- 3 transparente Gefriergut-Schubladen, davon
- 1 BigBox

Maße

- Gerätemaße (H x B x T): 177.2 cm x 54.1 cm x 54.8 cm
- Nischenmaße (H x B x T): 177.5 cm x 56.0 cm x 55.0 cm

Technische Informationen

- Türanschlag rechts, wechselbar
- 220 - 240 V

Zubehör

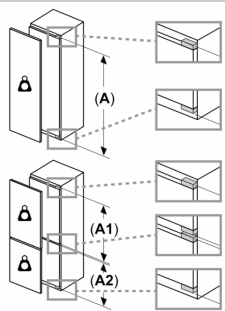
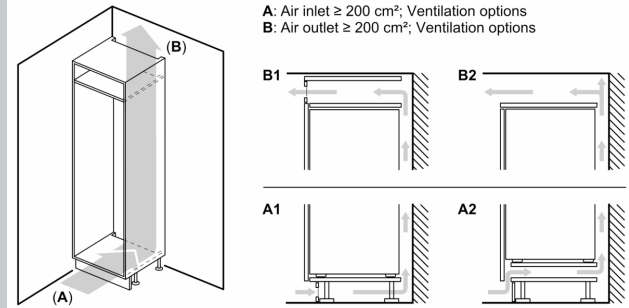
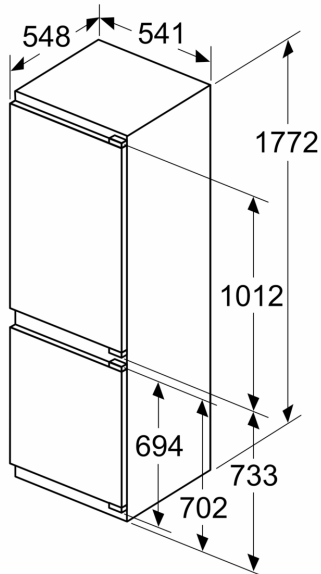
- 3 x Eierablage, 1 x Eiskwürfelschale

Länderspezifische Optionen

- Auf Basis der Ergebnisse der Normprüfung über 24 Std. Tatsächlicher Verbrauch abhängig von Nutzung/Standort des Geräts.

N 50, EINBAU KÜHL-GEFRIERKOMBINATION MIT
GEFRIERFACH UNTEN, 177.2 X 54.1 CM,
FLACHSCHARNIER
KI5862FE0

Maße in mm

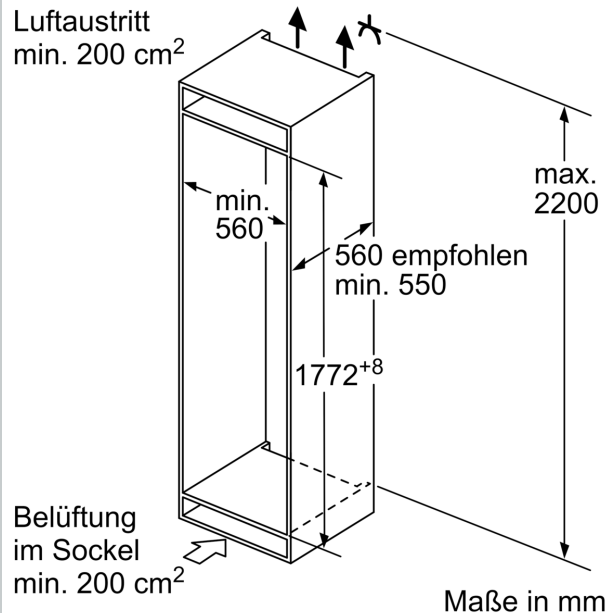


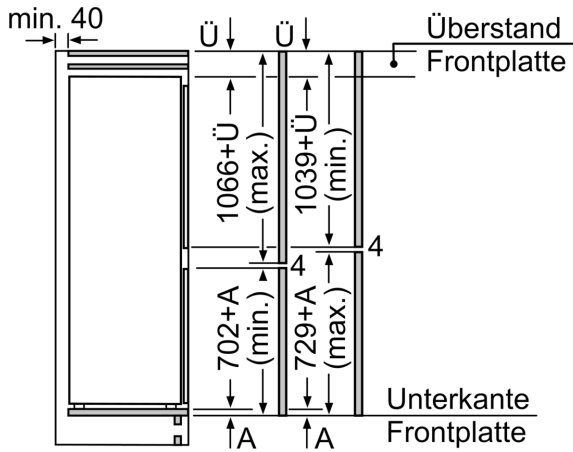
Maximal zulässiges Gewicht der Möbelfronten

Montierte Möbelfronten, die das zulässige Gewicht überschreiten, können zu Beschädigungen und zu Funktionsbeeinträchtigungen der Scharniere führen

- Δ Gewicht
- A: Gerätürhöhe inklusive Scharniere in mm
- B: Ungedämpftes Scharnier, Möbelfront in kg
- C: Gedämpftes Scharnier, Möbelfront in kg
- D: Zusätzliche mögliche Last in kg mit Schwerlastsatz

A	B	C	D
1500-1750	22	22	
720-1400	19	19	B+5 / C+5
A1	15	19	
A2	15	19	

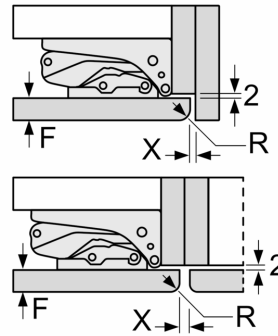




Die angegebenen Möbeltürmaße gelten für eine Türfuge von 4 mm.

Maße in mm

Maße in mm
Empfehlung Spaltmaße für Flachscharnier



F	R	X
16-19	0-3	2,5
20	0-1	3
	2-3	2,5
21	0-1	3
	2-3	2,5
22	0	4
	1	3,5
	2-3	3

Die in der Tabelle empfohlenen Spaltmaße sind einzuhalten, um eine kollisionsfreie Öffnung der Gerätetüre zu gewährleisten und Beschädigungen am Küchenmöbel zu vermeiden.