

N 30, EINBAU KÜHL-GEFRIERKOMBINATION MIT  
GEFRIERFACH UNTEN  
KI5871SFO



Einbau Kühl- / Gefrierkombination mit Low Frost Technologie und optimaler Luftzirkulation im gesamten Kühlraum.

✓ LowFrost – weniger Eisbildung im Gefrierfach für schnelles Abtauen.

Energieeffizienzklasse: ..... F  
 Durchschnittlicher Energieverbrauch in Kilowattstunden pro Jahr (kWh/a) (EU 2017/1369): ..... 270 kWh/Jahr  
 Summe der Volumen der Tiefkühlfächer: ..... 70 l  
 Summe der Volumen der Kaltlagerfächer und Kühlfächer: ..... 200 l  
 Geräuschkennwert: ..... 39 dB(A) re 1pW  
 Luftschallemissionsklasse: ..... C  
 Bauform: ..... Einbau  
 Dekorrahmen/ -platte: ..... Nicht möglich  
 Gerätetiefe: ..... 548 mm  
 Min. Nischenmaße für Installation (H x B x T): ..... x x mm  
 Nettogewicht: ..... 51.1 kg  
 Türanschlag: ..... Andere  
 Frequenz: ..... 50 Hz  
 Anzahl Verdichter: ..... 1  
 Anzahl unabhängiger Kühlkreisläufe: ..... 1  
 Innenlüfter: ..... Nein  
 Scharniere wechselbar: ..... Nein  
 Flaschenregale: ..... Nein  
 Frostfree System: ..... Nein  
 Gerätetyp: ..... Vollintegriert



KSGG0MZ0 Butterdose  
 GS6B0BZ0 Einlegeschale für Gefriergutschale  
 KS6B0RZ0 Flaschenablage  
 KS9E0FZ0 FlexCooling Nachrüst-Paket

N 30, EINBAU KÜHL-GEFRIERKOMBINATION MIT  
GEFRIERFACH UNTEN  
KI5871SFO

- KI5871SFO
- easy Installation

**Leistung und Verbrauch**

- Energieeffizienzklasse: F
- Nutzinhalt gesamt: 270 l
- Nutzinhalt Kühlfächer: 200 l
- Nutzinhalt Tiefkühlfächer: 70 l
- Nutzinhalt 4-Sterne-Gefrierfach: 70 l
- Gefriervermögen in 24 Std.: 3.2 kg
- Energieverbrauch / Jahr: 270 kWh/a
- Klimaklasse: SN-ST
- SuperGefrieren: ja
- Geräuscheffizienzklasse / Geräusch-Wert: C / 39 dB
- Lagerzeit bei Störung : 12 h

**Design**

**Komfort und Sicherheit**

- Super Gefrieren mit automatischer Deaktivierung, Super Gefrieren mit automatischer Deaktivierung

**Kühlteil**

**Frischhaltesystem**

**Gefrierteil**

- LowFrost - geringere Eisbildung, schnelleres Abtauen

**Maße**

**Technische Informationen**

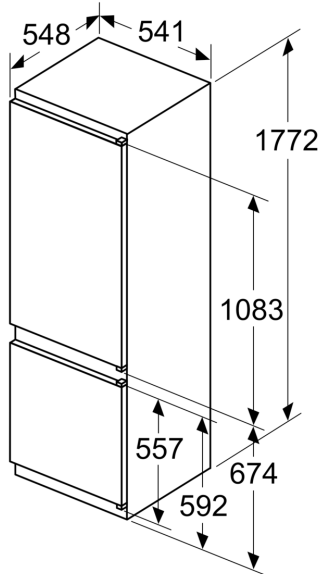
**Zubehör**

- 3 x Eierablage, 1 x Eiswürfelschale

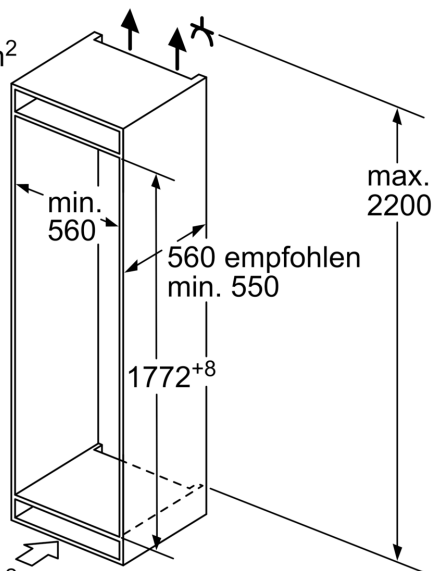
**Montage**

N 30, EINBAU KÜHL-GEFRIERKOMBINATION MIT  
GEFRIERFACH UNTEN  
KI5871SFO

Maße in mm

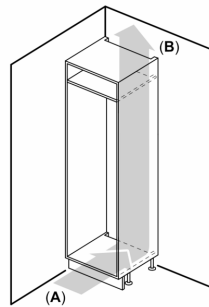


Luftaustritt  
min. 200 cm<sup>2</sup>

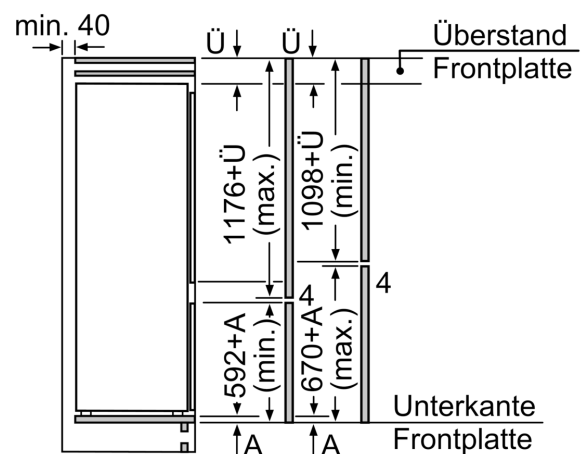
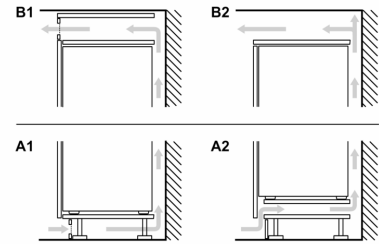


Belüftung  
im Sockel  
min. 200 cm<sup>2</sup>

Maße in mm



A: Air inlet  $\geq 200$  cm<sup>2</sup>; Ventilation options  
B: Air outlet  $\geq 200$  cm<sup>2</sup>; Ventilation options



Die angegebenen Möbeltürmaße gelten für  
eine Türfuge von 4 mm.

Maße in mm