

N 70, Einbau-Kühl-Gefrier-Kombination mit Gefrierbereich unten, 177.2 x 55.8 cm, Flachscharnier
KI6863FEO



Die Einbau Kühl-Gefrier-Kombination mit LowFrost und angenehmer LED Beleuchtung hält Lebensmittel bis zu 2x länger frisch

- ✓ Fresh Safe 2 – ideal zum Aufbewahren von Obst, Gemüse, Fisch und Fleisch.
- ✓ LowFrost: Verringert die Eisbildung im Gefrierteil und es kann schneller abgetaut werden.
- ✓ EasyAccess Shelf – ausziehbar, damit Sie besser an alles herankommen.
- ✓ VarioShelf: Die teilbare und unterschiebbare Glasplatte ermöglicht eine flexible Innenraum-Ausstattung.
- ✓ Höhenverstellbare Böden schaffen Platz für alle Größen, Höhen und Formen der Lieblingszutaten.

Ausstattung

Technische Daten

Energieeffizienzklasse : E
 Durchschnittlicher Energieverbrauch in Kilowattstunden pro Jahr (kWh/a) : 219 kWh/Jahr
 Summe der Volumen der Tiefkühlfächer : 74 l
 Summe der Volumen der Kaltlagerfächer : 192 l
 Luftschallemissionen : 36 dB(A) re 1 pW
 Luftschallemissionsklasse : C
 Bauform : Eingebaut
 Dekorrahmen/ - platte : Nicht möglich
 Gerätebreite : 558 mm
 Gerätetiefe : 545 mm
 Nischenmaße für Installation (H x B x T) : 1775.0 x 560 x 550 mm
 Nettogewicht : 63,8 kg
 Anschlusswert : 90 W
 Absicherung : 10 A
 Türanschlag : rechts wechselbar
 Spannung : 220-240 V
 Frequenz : 50 Hz
 Approbationszertifikate : CE, VDE
 Länge Anschlusskabel : 230 cm
 Lagerung bei Stromausfall (h) : 9 h
 Anzahl Verdichter : 1
 Anzahl unabhängiger Kühlkreisläufe : 2
 Innenlüfter : Nein
 Scharniere wechselbar : Ja
 Anzahl verstellbarer Ablagen-Kühlteil (Stck) : 4
 Flaschenregale : Nein
 Frostfree System : Nein
 Art der Installation : Vollintegrierbar
 Scharnierart : Flachscharnier

Zusätzlich erhältliches Zubehör

KS9E0FZO	FlexCooling Nachrüst-Paket
KSGG0MZO	Butterdose
Z10020	Flaschenablage



*N 70, Einbau-Kühl-Gefrier-Kombination
mit Gefrierbereich unten, 177.2 x 55.8 cm,
Flachscharnier
KI6863FEO*

Ausstattung

Leistung und Verbrauch

- Energieeffizienzklasse: E
- Nutzinhalt gesamt: 266 l
- Nutzinhalt Kühlfächer: 192 l
- Nutzinhalt Tiefkühlfächer: 74 l
- Gefriervermögen in 24 Std.: 7 kg
- Energieverbrauch / Jahr: 219 kWh/a
- Klimaklasse: SN-ST
- SuperGefrieren: ja
- Geräuscheffizienzklasse / Geräusch-Wert: C / 36 dB
- Lagerzeit bei Störung : 9 h

Design

- LED Beleuchtung
- Innenausstattung mit Metall-Applikationen

Komfort und Sicherheit

- TouchControl - Elektronische Temperaturregelung, exakt digital ablesbar
- VitaControl - Konstante Temperatur durch intelligente Sensortechnik
- 2 getrennte Kältekreisläufe für Kühl- und Gefrierraum
- Superkühlen mit automatischer Deaktivierung
- Super Gefrieren mit Eingefrierautomatik
- Urlaubsschaltung
- Akustischer Türalarm
- Akustischer und optischer Alarm bei Temperaturanstieg, mit Memory-Funktion

Kühlteil

- 5 Abstellflächen aus Sicherheitsglas (4 höhenverstellbar), davon eine 1 x VarioShelf, 1 x EasyAccess Shelf
- 5 Türabsteller, davon 1 Butter-/Käsefach
- Flexibles Flaschengitter

Frischhaltesystem

- 1 FreshSafe2 Schublade; Nährstoffe bleiben bei erhöhter Luftfeuchtigkeit bis zu 2x länger erhalten.

Gefrierteil

- LowFrost - geringere Eisbildung, schnelleres Abtauen
- Vario-Zone - für flexible Nutzung des Gefrierraums
- 3 transparente Gefriergut-Schubladen, davon 1 BigBox

Maße

- Gerätemaße (H x B x T): 177.2 cm x 55.8 cm x 54.5 cm
- Nischenmaße (H x B x T): 177.5 cm x 56.0 cm x 55.0 cm

Technische Informationen

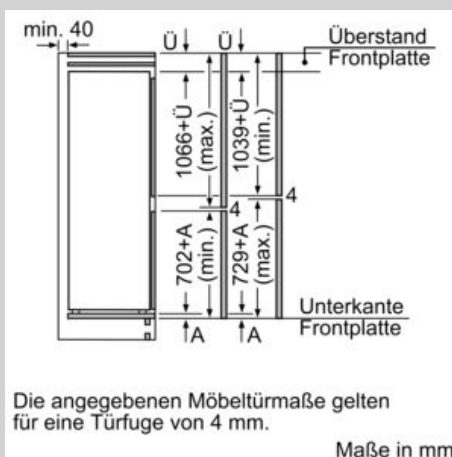
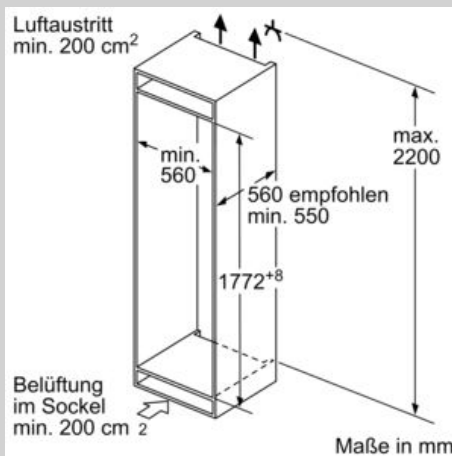
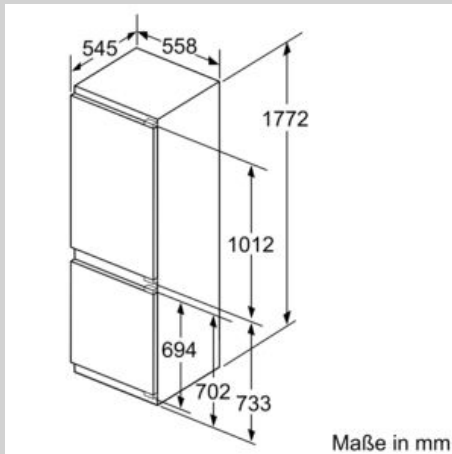
- Türanschlag rechts, wechselbar
- Anschlusswert: 90 W
- 220 - 240 V

Zubehör

- 2 x Eierablage, 1 x Eiswürfelschale, 1 x Flaschenkamm in Türabsteller

N 70, Einbau-Kühl-Gefrier-Kombination
 mit Gefrierbereich unten, 177.2 x 55.8 cm,
 Flachscharnier
 KI6863FEO

Maßzeichnungen



Maße in mm
 Empfehlung Spaltmaße für Flachscharnier

F	R	X
16-19	0-3	2,5
20	0-1	3
	2-3	2,5
21	0-1	3
	2-3	2,5
22	0	4
	1	3,5
	2-3	3

Die in der Tabelle empfohlenen Spaltmaße sind einzuhalten, um eine kollisionsfreie Öffnung der Gerätetüre zu gewährleisten und Beschädigungen am Küchenmöbel zu vermeiden.

Maximal zulässiges Gewicht der Möbelfronten

Montierte Möbelfronten, die das zulässige Gewicht überschreiten, können zu Beschädigungen und zu Funktionsbeeinträchtigung am Scharnier führen.

Δ Gewicht

A: Gerätetürhöhe inklusiv Scharniere in mm
 B: Ungedämpftes Scharnier, Möbelfront in kg
 C: Gedämpftes Scharnier, Möbelfront in kg

A	B	C
1500-1750	22	22
720-1400	19	19
A1	15	19
A2	15	19

