

N 70, EINBAU KÜHL-GEFRIERKOMBINATION MIT  
GEFRIERFACH UNTEN, 177.2 X 55.8 CM,  
FLACHSCHARNIER MIT SOFTEINZUG  
K17863DD0



KS9E0FZ0 FlexCooling Nachrüst-Paket  
KSGG0MZ0 Butterdose

Diese No Frost Einbau-Kühl-Gefrierkombination mit Fresh Safe 1 <0°C> hält Lebensmittel frisch und sorgt für eine ideale Luftzirkulation im Kühlraum. Durch die zusätzliche Beleuchtung des Gefrierbereichs haben Sie Ihre gefrorenen Köstlichkeiten immer im Blick.

- ✓ No Frost: nie wieder Abtauen.
- ✓ Flexibles Flaschengitter: Flaschenhalter und Abstellfläche in einem.
- ✓ Eco Air Flow: konstante Luftzirkulation für optimale Temperaturen und gleichmäßiges Kühlen.
- ✓ Soft Close: für sanftes und leises Schließen. Bei Erreichen eines Winkels von 20° schließt die Tür sanft von selbst.
- ✓ Höhenverstellbare Böden: flexible Glasböden schaffen den Platz, den Sie für inspirierende Gerichte in Ihrem Kühlschrank benötigen.

Energieeffizienzklasse: ..... D  
 Durchschnittlicher Energieverbrauch in Kilowattstunden pro Jahr (kWh/a) (EU 2017/1369): ..... 186 kWh/Jahr  
 Summe der Volumen der Tiefkühlfächer: ..... 76 l  
 Summe der Volumen der Kaltlagerfächer und Kühlfächer: ..... 184 l  
 Geräuschwert: ..... 35 dB(A) re 1pW  
 Geräusch-Effizienzklasse: ..... B  
 Bauform: ..... Einbau  
 Dekorrahmen/ -platte: ..... Möglich mit Zubehör  
 Höhe: ..... 1772 mm  
 Breite: ..... 558 mm  
 Gerätetiefe: ..... 548 mm  
 Min. Nischenmaße für Installation (H x B x T): ..1775.0 x 560 x 550 mm  
 Nettogewicht: ..... 57.6 kg  
 Absicherung: ..... 10 A  
 Türanschlag: ..... Rechts wechselbar  
 Spannung: ..... 220-240 V  
 Frequenz: ..... 50 Hz  
 Länge Anschlusskabel: ..... 230.0 cm  
 Anzahl Verdichter: ..... 1  
 Anzahl unabhängiger Kühlkreisläufe: ..... 2  
 Innenlüfter: ..... Nein  
 Scharniere wechselbar: ..... Ja  
 Anzahl verstellbarer Ablagen-Kühlteil (Stck): ..... 1  
 Flaschenregale: ..... Nein  
 Frostfree System: ..... Gefriergeräte  
 Gerätetyp: ..... Vollintegriert



N 70, EINBAU KÜHL-GEFRIERKOMBINATION MIT  
GEFRIERFACH UNTEN, 177.2 X 55.8 CM,  
FLACHSCHARNIER MIT SOFTEINZUG  
KI7863DDO

- Integrierbare Kühl-Gefrierkombination
- Flachscharnier, SoftClose (Türschliesshilfe mit Dämpfung und Softeinzug)

#### Leistung und Verbrauch

- Energieeffizienzklasse: D
- Geräuscheffizienzklasse / Geräusch-Wert: B / 35 dB
- Energieverbrauch / Jahr: 186 kWh/a
- Nutzinhalt gesamt: 260 l

#### Design

- LED Beleuchtung
- LED mit Soft Start im Gefrierbereich

#### Komfort und Sicherheit

- NoFrost - nie wieder abtauen!
- 2 getrennte Kältekreisläufe für Kühl- und Gefrierraum
- Getrennte, elektronische Temperaturregelung, über LED ablesbar
- Super-Taste: Superkühlen mit automatischer Deaktivierung
- Super Gefrieren mit Eingefrierautomatik
- Optische und akustische Warneinrichtung bzw. Aktivwarnsystem bei geöffneter Tür

#### Kühlteil

- Nutzinhalt Kühlfächer: 184 l
- 3 Abstellflächen aus Sicherheitsglas, davon 1 x höhenverstellbar
- 1 Flaschenabsteller
- 3 Türabsteller
- Flexibles Flaschengitter

#### Frischhaltesystem

- 1 Fresh Safe 1 Schublade mit Feuchtigkeitsregulierung - hält frische Lebensmittel länger frisch
- 1 Fresh Safe 1 <0°C> Schublade - hält Fisch und Fleisch länger frisch

#### Gefrierteil

- Nutzinhalt Tiefkühlfächer: 76 l
- Gefriervermögen in 24 Std.: 8 kg
- Lagerzeit bei Störung : 11 h
- 3 transparente Gefriergut-Schubladen

#### Maße

- Gerätemaße ( H x B x T ): 177.2 cm x 55.8 cm x 54.8 cm
- Nischenmaße ( H x B x T ): 177.5 cm x 56.0 cm x 55.0 cm

#### Technische Informationen

- Türanschlag rechts, wechselbar
- Länge des Anschlusskabel: 230 cm
- 220 - 240 V
- Klimaklasse: SN-ST

#### Zubehör

- 3 x Eierablage, 1 x Eiswürfelschale

#### Länderspezifische Optionen

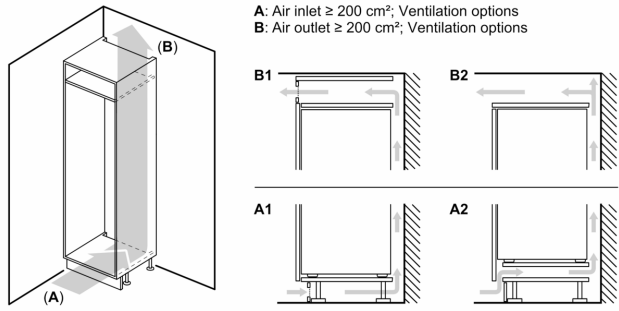
- Auf Basis der Ergebnisse der Normprüfung über 24 Std. Tatsächlicher Verbrauch abhängig von Nutzung/Standort des Geräts.

#### Umwelt und Sicherheit

#### Montage

#### Sonderzubehör

N 70, EINBAU KÜHL-GEFRIERKOMBINATION MIT  
 GEFRIERFACH UNTEN, 177.2 X 55.8 CM,  
 FLACHSCHARNIER MIT SOFTEINZUG  
 K17863DD0

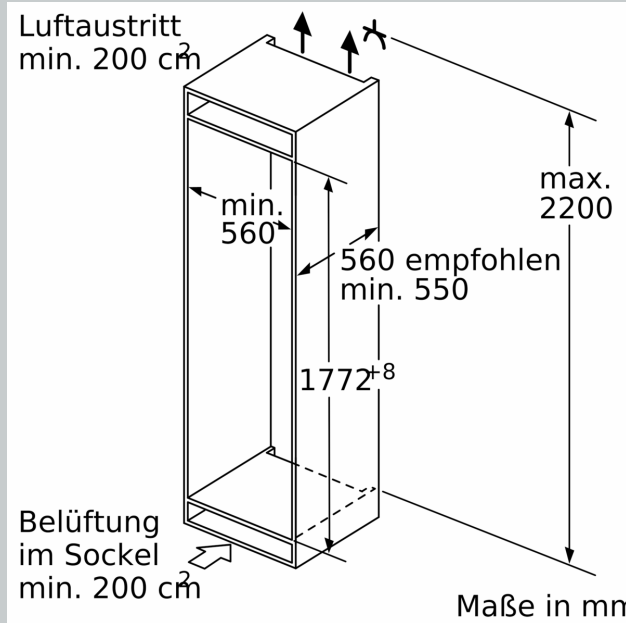
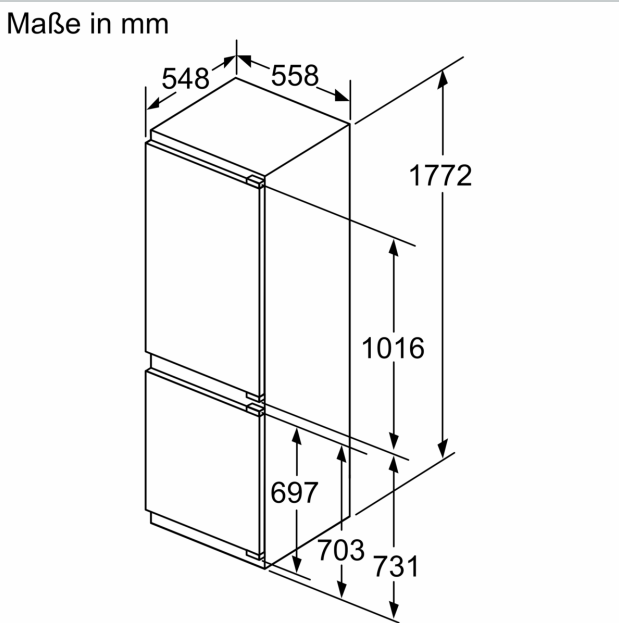


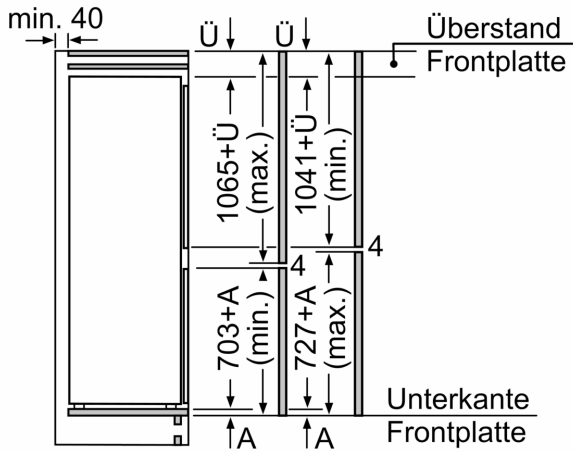
**Maximal zulässiges Gewicht der Möbelfronten**

Montierte Möbelfronten, die das zulässige Gewicht überschreiten, können zu Beschädigungen und zu Funktionsbeeinträchtigungen der Scharniere führen

$\Delta$  Gewicht  
 A: Gerätürhöhe inklusive Scharniere in mm  
 B: Ungedämpftes Scharnier, Möbelfront in kg  
 C: Gedämpftes Scharnier, Möbelfront in kg  
 D: Zusätzliche mögliche Last in kg mit Schwerlastsatz

A	B	C	D
1500-1750	22	22	B+5 / C+5
720-1400	19	19	
A1	15	19	
A2	15	19	

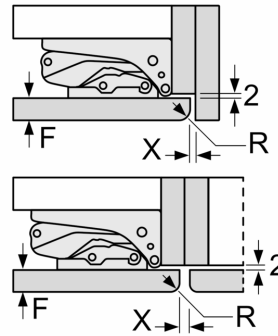




Die angegebenen Möbeltürmaße gelten für eine Türfuge von 4 mm.

Maße in mm

Maße in mm  
Empfehlung Spaltmaße für Flachscharnier



F	R	X
16-19	0-3	2,5
20	0-1	3
	2-3	2,5
21	0-1	3
	2-3	2,5
22	0	4
	1	3,5
	2-3	3

Die in der Tabelle empfohlenen Spaltmaße sind einzuhalten, um eine kollisionsfreie Öffnung der Gerätetüre zu gewährleisten und Beschädigungen am Küchenmöbel zu vermeiden.