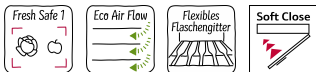


N 70, EINBAU KÜHL-GEFRIERKOMBINATION MIT
GEFRIERFACH UNTEN, 177.2 X 55.8 CM,
FLACHSCHARNIER MIT SOFTEINZUG
K17866DD0



Sonderzubehör

KSGG0MZ0 Butterdose

Diese No Frost Einbau-Kühl-Gefrierkombination mit Fresh Safe 1 <math><0^{\circ}\text{C}></math> hält Lebensmittel frisch und sorgt für eine ideale Luftzirkulation im Kühlraum. Durch die zusätzliche Beleuchtung des Gefrierbereichs haben Sie Ihre gefrorenen Köstlichkeiten immer im Blick.

- ✓ Fresh Safe 1: flexible Frischeschublade für Obst und Gemüse.
- ✓ Eco Air Flow: konstante Luftzirkulation für optimale Temperaturen und gleichmäßiges Kühlen.
- ✓ Flexibles Flaschengitter: Flaschenhalter und Abstellfläche in einem.
- ✓ Soft Close: für sanftes und leises Schließen. Bei Erreichen eines Winkels von 20° schließt die Tür sanft von selbst.
- ✓ Flex Cooling: mit handlichen Türabstellern und flexiblen Einhängeschienen passt sich Ihr Kühlschrank perfekt an ihre ganz persönlichen Lebensgewohnheiten an.

Ausstattung

Technische Daten

Energieeffizienzklasse¹: D
 Durchschnittlicher Energieverbrauch in Kilowattstunden pro Jahr (kWh/a) (EU 2017/1369): 186 kWh/Jahr
 Summe der Volumen der Tiefkühlfächer: 76 l
 Summe der Volumen der Kaltlagerfächer und Kühlfächer: 184 l
 Geräuschwert: 35 dB(A) re 1pW
 Geräusch-Effizienzklasse: B
 Bauform: Einbau
 Dekorrahmen/ -platte: Möglich mit Zubehör
 Höhe: 1772 mm
 Breite: 558 mm
 Gerätetiefe: 548 mm
 Nischenmaße für Installation (H x B x T): 1775 x 560 x 550 mm
 Nettogewicht: 58.0 kg
 EAN-Nummer: 4242004268925
 Absicherung: 10 A
 Türanschlag: Rechts wechselbar
 Spannung: 220-240 V
 Frequenz: 50 Hz
 Länge Anschlusskabel: 230.0 cm
 Anzahl Verdichter: 1
 Anzahl unabhängiger Kühlkreisläufe: 2
 Innenlüfter: Nein
 Scharniere wechselbar: Ja
 Anzahl verstellbarer Ablagen-Kühlteil (Stck): 1
 Flaschenregale: Nein
 Frostfree System: Gefriergeräte
 Gerätetyp: Vollintegriert



¹ auf einer Energieeffizienzklassen-Skala von A bis G

N 70, EINBAU KÜHL-GEFRIERKOMBINATION MIT
GEFRIERFACH UNTEN, 177.2 X 55.8 CM,
FLACHSCHARNIER MIT SOFTEINZUG
KI7866DDO

Ausstattung

- Flachscharnier, Soft Close (Türschliesshilfe mit Dämpfung und Softeinzug)

Leistung und Verbrauch

- Energieeffizienzklasse: D
- Energieverbrauch / Jahr: 186 kWh/a
- Geräuscheffizienzklasse / Geräusch-Wert: B / 35 dB
- Nutzinhalt gesamt: 260 l

Design

- Flex Cooling : Einhängeschienen aus Metall, verschiedene Türabsteller mit und ohne Deckel
- LED mit Soft Start im Gefrierbereich

Komfort und Sicherheit

- No Frost - nie wieder abtauen
- Getrennte, elektronische Temperaturregelung, über LED ablesbar
- Super Gefrieren mit Eingefrierautomatik
- Super-Taste: Super Kühlen mit automatischer Deaktivierung
- Optische und akustische Warneinrichtung bzw. Aktivwarnsystem bei geöffneter Tür

Kühlteil

- Nutzinhalt Kühlfächer: 184 l
- 3 Abstellflächen aus Sicherheitsglas, davon 1 x höhenverstellbar
- Flexibles Flaschengitter
- 5 Türabsteller
- 1 Flaschenabsteller

Frischhaltesystem

- 1 Fresh Safe 1 <0°C> Schublade - hält Fisch und Fleisch länger frisch
- 1 Fresh Safe 1 Schublade mit Feuchtigkeitsregulierung - hält frische Lebensmittel länger frisch

Gefrierteil

- Nutzinhalt Tiefkühlfächer: 76 l
- Gefriervermögen in 24 Std.: 8 kg
- Lagerzeit bei Störung : 11 h
- 3 transparente Gefriergut-Schubladen

Maße

- Gerätemaße (H x B x T): 177.2 cm x 55.8 cm x 54.8 cm
- Nischenmaße (H x B x T): 177.5 cm x 56.0 cm x 55.0 cm

Technische Informationen

- Integrierbare Kühl-Gefrierkombination
- 220 - 240 V
- Länge des Anschlusskabel: 230 cm
- Klimaklasse: SN-ST

Zubehör

- 1 x Eiwürfelschale

Länderspezifische Optionen

- Auf Basis der Ergebnisse der Normprüfung über 24 Std.

Tatsächlicher Verbrauch abhängig von Nutzung/Standort des Geräts.

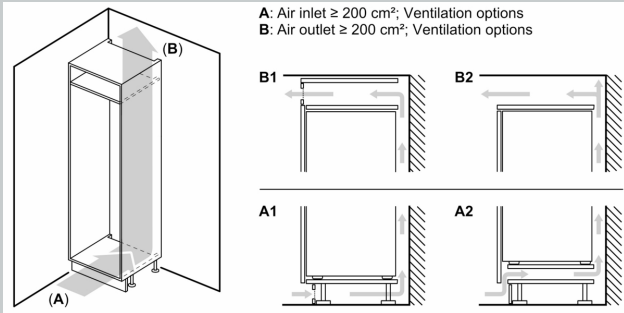
Umwelt und Sicherheit

Montage

Sonderzubehör

N 70, EINBAU KÜHL-GEFRIERKOMBINATION MIT
 GEFRIERFACH UNTEN, 177.2 X 55.8 CM,
 FLACHSCHARNIER MIT SOFTEINZUG
 K17866DD0

Maßzeichnungen



Maximal zulässiges Gewicht der Möbelfronten

Montierte Möbelfronten, die das zulässige Gewicht überschreiten, können zu Beschädigungen und zu Funktionsbeeinträchtigungen der Scharniere führen

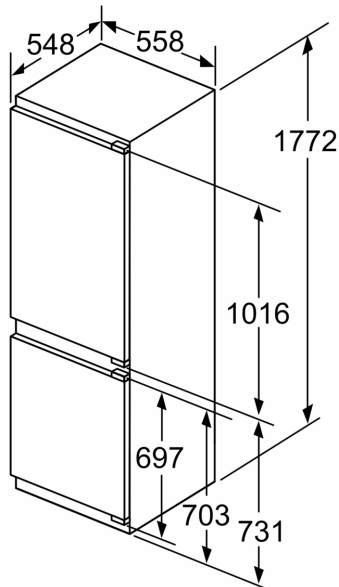
Δ Gewicht
 A: Gerätetürhöhe inklusive Scharniere in mm

B: Ungedämpftes Scharnier, Möbelfront in kg
 C: Gedämpftes Scharnier, Möbelfront in kg

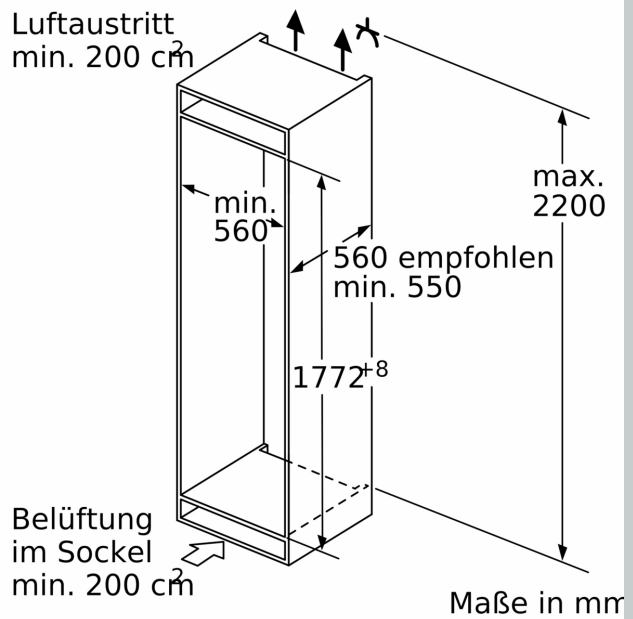
D: Zusätzliche mögliche Last in kg mit Schwerlastsatz

A	B	C	D
1500-1750	22	22	B+5 / C+5
720-1400	19	19	
A1	15	19	
A2	15	19	

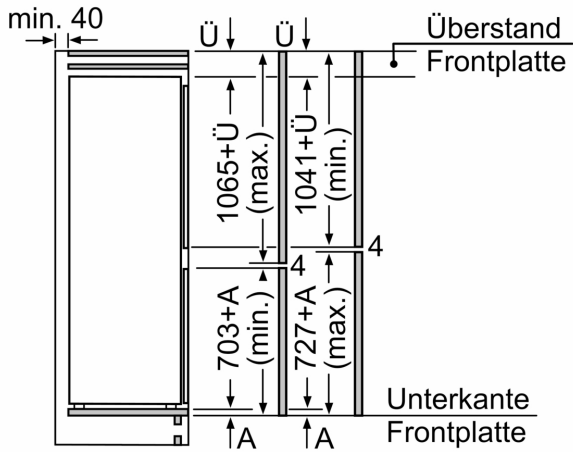
Maße in mm



Luftaustritt
 min. 200 cm²



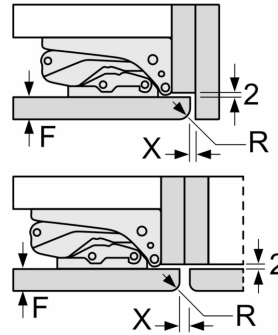
Maßzeichnungen



Die angegebenen Möbeltürmaße gelten für eine Türfuge von 4 mm.

Maße in mm

Maße in mm
Empfehlung Spaltmaße für Flachscharnier



F	R	X
16-19	0-3	2,5
20	0-1	3
	2-3	2,5
21	0-1	3
	2-3	2,5
22	0	4
	1	3,5
	2-3	3

Die in der Tabelle empfohlenen Spaltmaße sind einzuhalten, um eine kollisionsfreie Öffnung der Gerätetüre zu gewährleisten und Beschädigungen am Küchenmöbel zu vermeiden.