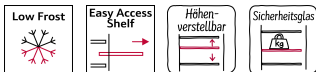


N 90, EINBAU-KÜHL-GEFRIER-KOMBINATION MIT
GEFRIERBEREICH UNTEN, 177.2 X 55.8 CM,
FLACHSCHARNIER
KI8878FE0



- ✓ Fresh Safe 3: bietet mit einer feuchtigkeitsregulierbaren Schublade sowie einer Trockenschublade mit nahe 0° optimale Lagerungsmöglichkeiten für frische Lebensmittel.
- ✓ Low Frost: weniger Eisbildung im Gefrierfach für schnelles Abtauen.
- ✓ Easy Access Shelf: ausziehbar, damit Sie besser an alles herankommen.
- ✓ Höhenverstellbare Böden: flexible Glasböden schaffen den Platz, den Sie für inspirierende Gerichte in Ihrem Kühlschrank benötigen.
- ✓ Sicherheitsglas: unsere Ablagen aus Sicherheitsglas kühlen flexibel und sorgenfrei große Mengen an Köstlichkeiten.



Energieeffizienzklasse:	E
Durchschnittlicher Energieverbrauch in Kilowattstunden pro Jahr (kWh/a) (EU 2017/1369):	232 kWh/Jahr
Summe der Volumen der Tiefkühlfächer:	62 l
Summe der Volumen der Kaltlagerfächer und Kühlfächer:	175 l
Geräuschwert:	34 dB(A) re 1pW
Geräusch-Effizienzklasse:	B
Bauform:	Einbau
Dekorrahmen/ - platte:	Nicht möglich
Höhe:	1772 mm
Breite:	558 mm
Gerätetiefe:	545 mm
Nischenmaße für Installation (H x B x T):	1775 x 560 x 550 mm
Nettogewicht:	68.0 kg
Anschlusswert:	90 W
Absicherung:	10 A
Türanschlag:	Rechts wechselbar
Spannung:	220-240 V
Frequenz:	50 Hz
Länge Anschlusskabel:	230.0 cm
Anzahl Verdichter:	1
Anzahl unabhängiger Kühlkreisläufe:	2
Innenlüfter:	Nein
Scharniere wechselbar:	Ja
Anzahl verstellbarer Ablagen-Kühlteil (Stck):	3
Flaschenregale:	Nein
Frostfree System:	Nein
Gerätetyp:	Vollintegriert

KSGG0MZ0 Butterdose



*N 90, EINBAU-KÜHL-GEFRIER-KOMBINATION MIT
GEFRIERBEREICH UNTEN, 177.2 X 55.8 CM,
FLACHSCHARNIER
KI8878FEO*

- Komfortable, einfache Montage

Leistung und Verbrauch

Design

- LED-Innenbeleuchtung im Kühlteil

Komfort und Sicherheit

- LowFrost - geringere Eisbildung, schnelleres Abtauen
- Elektronische Temperaturregelung, exakt digital ablesbar
- Vollautomatische Abtauung im Kühlraum
- 2 getrennte Kältekreisläufe für Kühl- und Gefrierraum
- Superkühlen mit automatischer Deaktivierung
- Supergefrieren mit automatischer Deaktivierung
- Urlaubsschaltung
- Türtonwarner
- Akustischer und optischer Alarm bei Temperaturanstieg, mit Memory-Funktion

Kühlteil

- 3 Türabsteller, davon 1 Butter-/ Käsefach

Frischhaltesystem

- Nutzinhalt vitaFresh nahe 0° C: 56 l
- 1 FreshSafe 3 0°C Box - Optimale Lebensmittellagerung durch zwei Klimazonen hält 3x länger frisch.
- 1 FreshSafe 3 0°C Box mit Feuchteregeung; Optimale Lebensmittellagerung aufgrund zwei Klimazonen hält bis zu 3x länger frisch.

Gefrierteil

- Sicherheitsglas
- 2 transparente Gefriergut-Schubladen, davon 1 BigBox

Maße

- Gerätemaße (H x B x T): 177.2 cm x 55.8 cm x 54.5 cm
- Nischenmaße (H x B x T): 177.5 cm x 56.0 cm x 55.0 cm

Technische Informationen

- Türanschlag rechts, wechselbar
- Anschlusswert: 90 W
- Nennspannung: 220 - 240 V

Zubehör

- Eierablage, Eiswürfelschale, Flaschenkamm in Türabsteller

SONDERZUBEHÖR

- Auf Basis der Ergebnisse der Normprüfung über 24 Std. Tatsächlicher Verbrauch abhängig von Nutzung/Standort des Geräts.

Umwelt und Sicherheit

Montage

Allgemeine Information

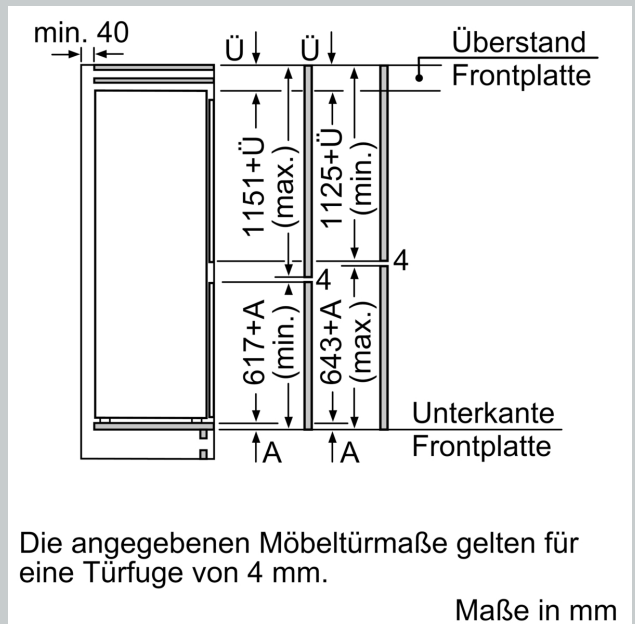
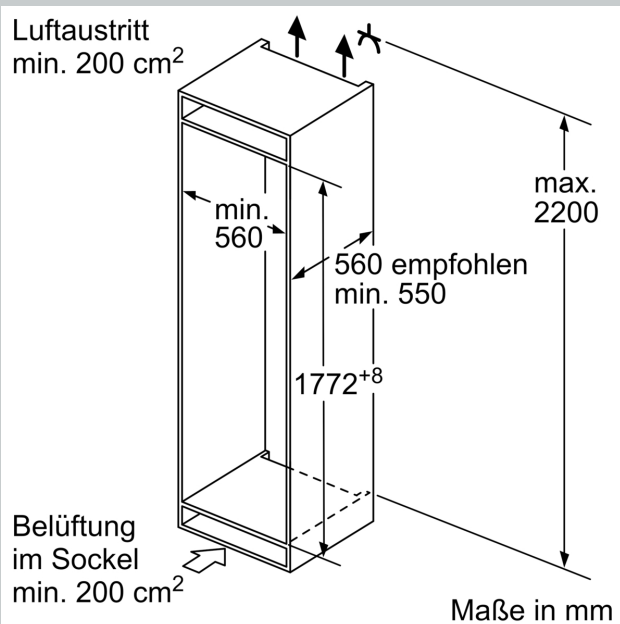
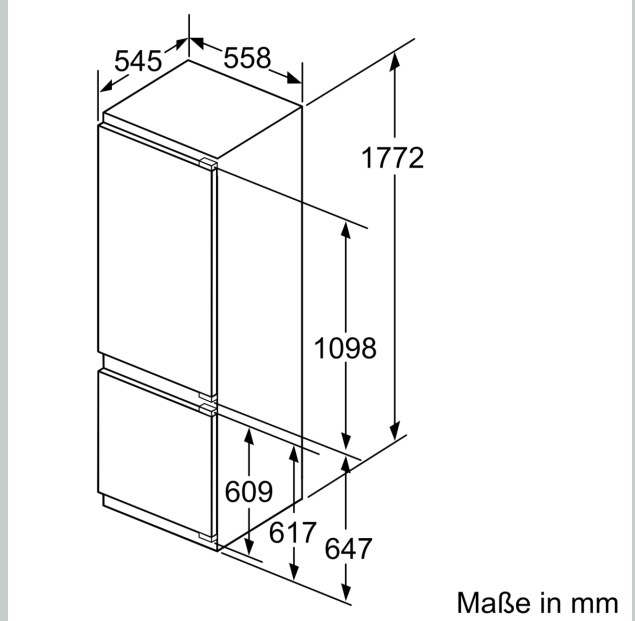
N 90, EINBAU-KÜHL-GEFRIER-KOMBINATION MIT
 GEFRIERBEREICH UNTEN, 177.2 X 55.8 CM,
 FLACHSCHARNIER
 KI8878FE0

Maximal zulässiges Gewicht der Möbelfronten

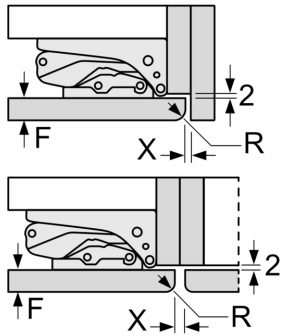
Montierte Möbelfronten, die das zulässige Gewicht überschreiten, können zu Beschädigungen und zu Funktionsbeeinträchtigungen der Scharniere führen

Δ Gewicht
A: Gerätürhöhe inklusive Scharniere in mm
B: Ungedämpftes Scharnier, Möbelfront in kg
C: Gedämpftes Scharnier, Möbelfront in kg
D: Zusätzliche mögliche Last in kg mit Schwerlastsatz

A	B	C	D
1500-1750	22	22	
720-1400	19	19	B+5 / C+5
A1	15	19	
A2	15	19	



Maße in mm
Empfehlung Spaltmaße für Flachscharnier



F	R	X
16-19	0-3	2,5
20	0-1	3
	2-3	2,5
21	0-1	3
	2-3	2,5
22	0	4
	1	3,5
	2-3	3

Die in der Tabelle empfohlenen Spaltmasse sind einzuhalten, um eine kollisionsfreie Öffnung der Gerätetüre zu gewährleisten und Beschädigungen am Küchenmöbel zu vermeiden.