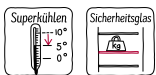


N 50, UNTERBAU-KÜHLSCHRANK, 82 X 60 CM,
FLACHSCHARNIER
KU1212FE0



3 x Eierablage

KFZ10AX0 Türfront mit Alu-Dekorrahmen
KSGG0MZ0 Butterdose
KU1213Z0 Vorsatztür, Edelstahl

Unterbau-Kühlschrank: viel Platz und einfacher Zugriff, für eine problemlose Lagerung bei begrenztem Platzangebot.

- ✓ Super Cooling: senkt die Temperatur, um Getränke oder Zutaten schnell abzukühlen, bevor die normale Einstellung wieder aktiviert wird.
- ✓ Sicherheitsglas: unsere Ablagen aus Sicherheitsglas kühlen flexibel und sorgenfrei große Mengen an Köstlichkeiten.

Energieeffizienzklasse:E
 Durchschnittlicher Energieverbrauch in Kilowattstunden pro Jahr (kWh/a) (EU 2017/1369):93 kWh/Jahr
 Summe der Volumen der Tiefkühlfächer: 0 l
 Summe der Volumen der Kaltlagerfächer und Kühlfächer: 134 l
 Geräuschwert: 35 dB(A) re 1pW
 Geräusch-Effizienzklasse: B
 Bauform: Einbau
 Dekorrahmen/ - platte:Nicht möglich
 Höhe: 820 mm
 Breite:598 mm
 Gerätetiefe: 548 mm
 Min. Nischenmaße für Installation (H x B x T): .820 x 600 x 550 mm
 Nettogewicht: 28.5 kg
 Absicherung: 10 A
 Türanschlag: Rechts wechselbar
 Spannung: 220-240 V
 Frequenz: 50 Hz
 Länge Anschlusskabel: 230.0 cm
 Anzahl Verdichter: 1
 Anzahl unabhängiger Kühlkreisläufe:1
 Innenlüfter:Nein
 Scharniere wechselbar: Ja
 Anzahl verstellbarer Ablagen-Kühlteil (Stck):3
 Flaschenregale: Nein
 EAN-Nummer: 4242004272311
 Marke:Neff
 Internationale Bestellbezeichnung: KU1212FE0
 Produktkategorie: Kühlschrank
 Frostfree System: Nein
 Gerätetyp: Unterbaufähig
 Integriertes Zubehör:3 x Eierablage



N 50, UNTERBAU-KÜHLSCHRANK, 82 X 60 CM,
FLACHSCHARNIER
KU1212FEO

Leistung und Verbrauch

- Energieeffizienzklasse: E
- Energieverbrauch / Jahr: 93 kWh/a
- Geräuscheffizienzklasse / Geräusch-Wert: B / 35 dB
- Nutzinhalt gesamt: 134 l
- Klimaklasse: SN-T

Design

- LED mit Soft Start

Komfort und Sicherheit

- Elektronische Temperaturregelung über LED ablesbar
- Optische und akustische Warneinrichtung bzw. Aktivwarnsystem bei geöffneter Tür
- Urlaubsschaltung, Energie-Sparschaltung
- Vernetztes Gerät: Fernstart und Fernüberwachung
- Super-Taste: Superkühlen mit automatischer Deaktivierung
- Vollautomatische Abtauung im Kühlraum
- Reinigungsfreundlicher, heller Innenraum

Kühlteil

- Nutzinhalt Kühlfächer: 134 l
- 3 Ablagen aus Sicherheitsglas
- 2 Türabsteller
- davon 1 Flaschenhalter mit extra tiefen Türabsteller
- Bodenfach m. Schiebedeckel: abgetrennter Lagerbereich z. B. für Flaschen

Frischhaltesystem

Technische Informationen

- Türanschlag rechts, wechselbar
- Unterbau
- Be- und Entlüftung im Sockelbereich, kein Ausschnitt in der Arbeitsplatte erforderlich
- Länge des Anschlusskabel: 230 cm
- 220 - 240 V

Maße

- Nischenmaße (H x B x T): 82.0 cm x 60.0 cm x 55.0 cm
- Gerätemaße (H x B x T): 82.0 cm x 59.8 cm x 54.8 cm

Zubehör

- 3 x Eierablage

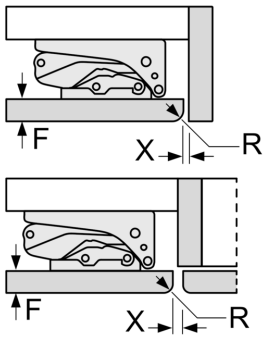
Länderspezifische Optionen

- Auf Basis der Ergebnisse der Normprüfung über 24 Std. Tatsächlicher Verbrauch abhängig von Nutzung/Standort des Geräts.

Sonderzubehör

N 50, UNTERBAU-KÜHLSCHRANK, 82 X 60 CM,
 FLACHSCHARNIER
 KU1212FE0

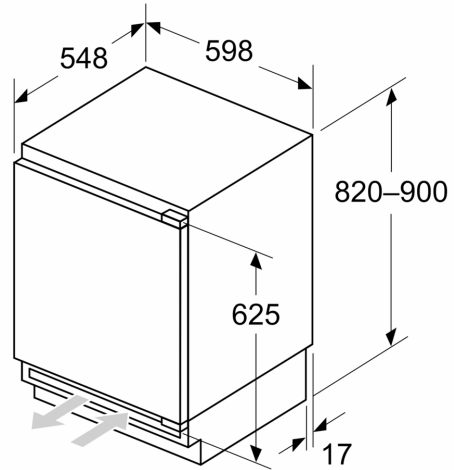
Maße in mm
 Empfehlung Spaltmaße für Flachscharnier



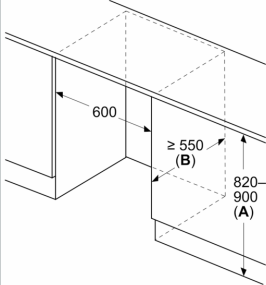
| F | R | X |
|-------|-----|-----|
| 16-19 | 0-3 | 2,5 |
| 20 | 0-1 | 3 |
| 21 | 2-3 | 2,5 |
| | 0-1 | 3 |
| 22 | 2-3 | 2,5 |
| | 0 | 4 |
| | 1 | 3,5 |
| | 2-3 | 3 |

Die in der Tabelle empfohlenen Spaltmasse sind einzuhalten, um eine kollisionsfreie Öffnung der Gerätetüre zu gewährleisten und Beschädigungen am Küchenmöbel zu vermeiden.

Maße in mm

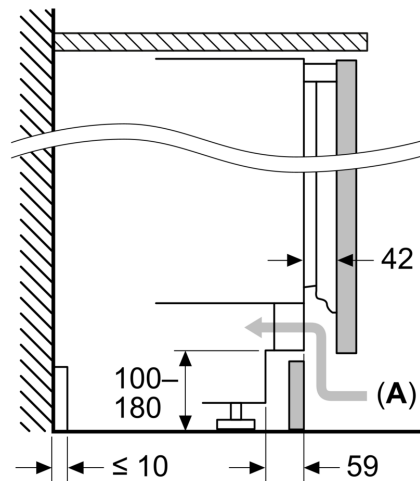


Maße in mm



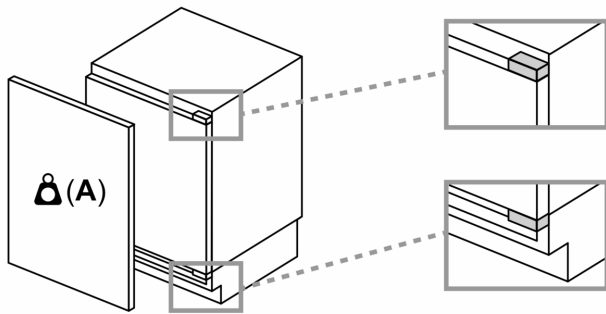
A: Unterbauhöhe
 B: ≥ 560 mm (empfohlen)
 Platz für elektrischen Anschluss
 seitlich rechts oder links neben dem
 Gerät

Maße in mm



A: Lufteintritt ≥ 200 cm²

Maximal zulässiges Gewicht der Möbelfronten



Montierte Möbelfronten, die das zulässige Gewicht überschreiten, können zu Beschädigungen und zu Funktionsbeeinträchtigungen der Scharniere führen

A: Gewicht ≤ 12 kg