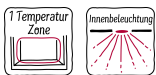


N 70, EINBAU-WEINKÜHLSCHRANK, 82 X 30 CM  
KU9202HF0



- ✓ Temperatur Zone (5°C-20°C): stellen Sie zwischen 5 °C bis 20 °C genau die richtige Lagertemperatur für Ihren Wein ein.
- ✓ Innenbeleuchtung: durch das sanfte Innenlicht wird der Weinkühlschrank zum Highlight in Ihrer Küche.

Energieeffizienzklasse: .....	F
Durchschnittlicher Energieverbrauch in Kilowattstunden pro Jahr (kWh/a) (EU 2017/1369): .....	100 kWh/Jahr
Mögliche Anzahl von 0,75-l-Flaschen: .....	21
Geräuschwert: .....	38 dB(A) re 1pW
Geräusch-Effizienzklasse: .....	C
Bauform: .....	Einbau
Dekorrahmen/ - platte: .....	Nicht möglich
Höhe: .....	818 mm
Breite: .....	298 mm
Gerätetiefe: .....	567 mm
Min. Nischenmaße für Installation (H x B x T):	.820 x 300 x 550 mm
Nettogewicht: .....	28.1 kg
Anschlusswert: .....	70 W
Absicherung: .....	6 A
Innenlüfter: .....	Ja
Spannung: .....	220-240 V
Frequenz: .....	50-60 Hz
Länge Anschlusskabel: .....	230.0 cm
Steckerart: .....	Schuko-/Gardy.m.Erdung
Anzahl Verdichter: .....	1
Anzahl unabhängiger Kühlkreisläufe: .....	1
Scharniere wechselbar: .....	Ja
Schalter Innenbeleuchtung: .....	Nein
EAN-Nummer: .....	4242004255482
Marke: .....	Neff
Internationale Bestellbezeichnung: .....	KU9202HF0



## N 70, EINBAU-WEINKÜHLSCHRANK, 82 X 30 CM KU9202HF0

- Einbau-Weintemperierschrank

### Leistung und Verbrauch

#### Design

- Integrierter Einbau-Kühlautomat
- Glastüre
- Glastür: 3-fach Verglasung

#### Komfort und Sicherheit

- Beleuchtung ein-/ausschaltbar: Ja
- Präsenlerlicht: Ja
- Optische und akustische Warneinrichtung bzw. Aktivwarnsystem bei geöffneter Tür
- Dynamische Kühlung durch Innenventilator

#### WEINLAGERN

- Anzahl der Temperaturzonen: 1
- Temperaturbereich: 5-20 °C Temperaturbereich: 5-20 °C
- Anzahl Holzroste Kühlen: 3 Stck

#### Technische Informationen

- Be- und Entlüftung komplett durch den Sockel
- Türöffnungswinkel 115°
- Gerät abschließbar: Nein
- Sockelhöhe verstellbar von 10,2 bis 18,1 cm
- Türanschlag rechts, wechselbar

#### Maße

- Nischenmaße (H x B x T): 82.0 cm x 30.0 cm x 55.0 cm
- Gerätemaße (H x B x T): 81.8 cm x 29.8 cm x 56.7 cm
- Auf Basis der Ergebnisse der Normprüfung über 24 Std. Tatsächlicher Verbrauch abhängig von Nutzung/Standort des Geräts.
- Dieses Gerät ist ausschliesslich zur Lagerung von Wein bestimmt

#### Zubehör

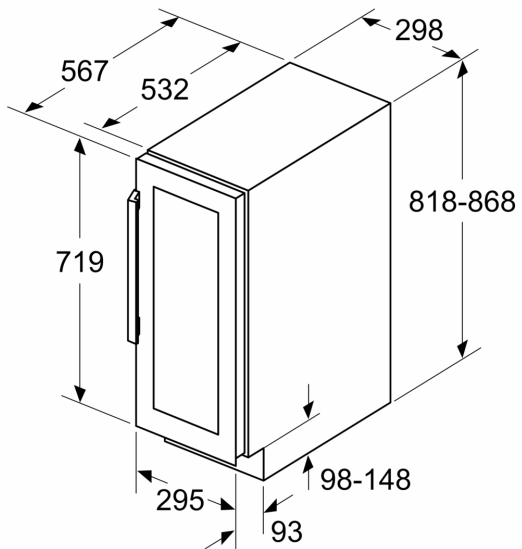
#### Allgemeine Information

#### Umwelt und Sicherheit

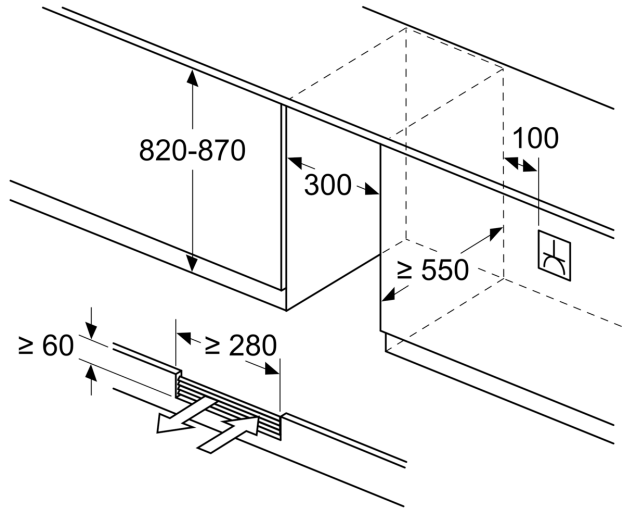
- Energieeffizienzklasse: F
- Nutzinhalt gesamt: 58 l
- Nutzinhalt Kühlfächer: 58 l
- Nutzinhalt Tiefkühlfächer: 0 l
- Energieverbrauch / Jahr: 100 kWh/a
- Klimaklasse: SN-ST
- SuperGefrieren: nein
- Geräuscheffizienzklasse / Geräusch-Wert: C / 38 dB

N 70, EINBAU-WEINKÜHLSCHRANK, 82 X 30 CM  
KU9202HF0

Maße in mm



Maße in mm



Maße in mm

