

N 70, EINBAU-WEINKÜHLSCHRANK, 82 X 60 CM
KU9213HGO



Energieeffizienzklasse: G
 Durchschnittlicher Energieverbrauch in Kilowattstunden pro Jahr
 (kWh/a) (EU 2017/1369): 130 kWh/Jahr
 Mögliche Anzahl von 0,75-l-Flaschen: 44
 Geräuschwert: 38 dB(A) re 1pW
 Luftschallemissionsklasse: C
 Bauform: Einbau
 Dekorrahmen/ - platte: Möglich mit Zubehör
 Höhe: 818 mm
 Breite: 598 mm
 Gerätetiefe: 581 mm
 Min. Nischenmaße für Installation (H x B x T): .820 x 600 x 560 mm
 Nettogewicht: 44.2 kg
 Anschlusswert: 60 W
 Absicherung: 6 A
 Innenlüfter: Ja
 Spannung: 220-240 V
 Frequenz: 50-60 Hz
 Länge Anschlusskabel: 230.0 cm
 Steckerart: Schuko-/Gardy.m.Erdung
 Anzahl Verdichter: 1
 Anzahl unabhängiger Kühlkreisläufe: 2
 Scharniere wechselbar: Ja
 Schalter Innenbeleuchtung: Nein
 EAN-Nummer: 4242004249153
 Marke: Neff
 Internationale Bestellbezeichnung: KU9213HGO



N 70, EINBAU-WEINKÜHLSCHRANK, 82 X 60 CM KU9213HGO

Leistung und Verbrauch

Design

- Integrierter Einbau-Kühlautomat

Komfort und Sicherheit

- Optische und akustische Warneinrichtung bzw. Aktivwarnsystem bei geöffneter Tür
- Dynamische Kühlung durch Innenventilator
- Vollautomatische Abtauung im Kühlraum

WEINLAGERN

- airFreshfilter

Technische Informationen

- Be- und Entlüftung komplett durch den Sockel
- Türöffnungswinkel 115°
- Sockelhöhe verstellbar von 10,2 bis 18,1 cm
- Türanschlag rechts, wechselbar

Maße

- Nischenmaße (H x B x T): 82.0 cm x 60.0 cm x 56.0 cm
- Gerätemaße (H x B x T): 81.8 cm x 59.8 cm x 58.1 cm
- Auf Basis der Ergebnisse der Normprüfung über 24 Std. Tatsächlicher Verbrauch abhängig von Nutzung/Standort des Geräts.
- Dieses Gerät ist ausschliesslich zur Lagerung von Wein bestimmt

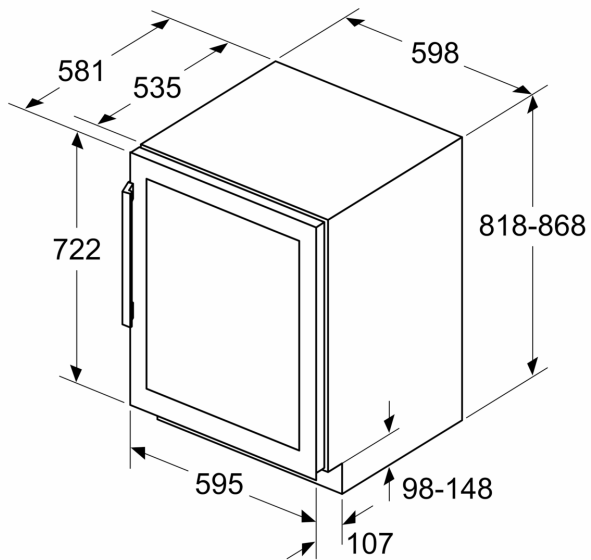
Zubehör

Allgemeine Information

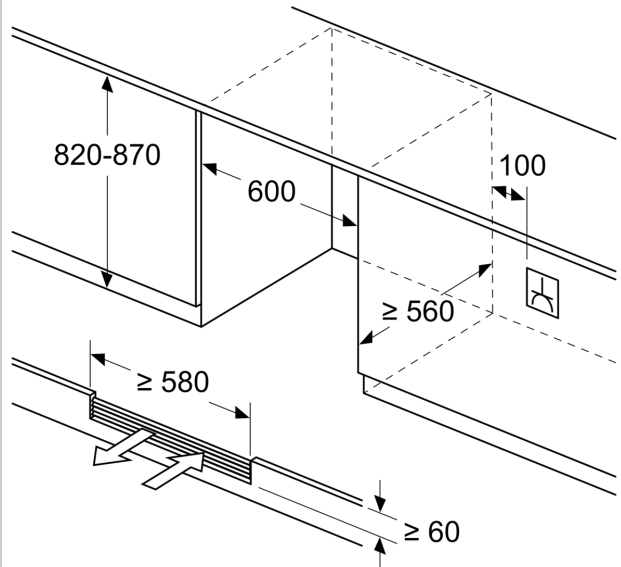
Umwelt und Sicherheit

N 70, EINBAU-WEINKÜHLSCHRANK, 82 X 60 CM
KU9213HGO

Maße in mm



Maße in mm



Maße in mm

