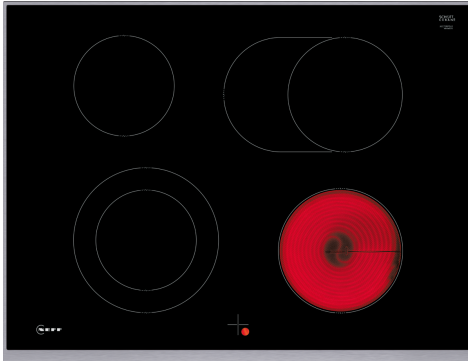


N 50, ELEKTROKOCHEFELD, 70 CM, HERDGESTEUERT,
SCHWARZ, MIT RAHMEN AUFLIEGEND
M17SRFOLO



✓ Bräterzone: Extra zuschaltbare Kochzone für großes
Bratgeschirr wie Bräter

Z1365WX0 Kabelloser Speisethermometer
Z9428FE0 Eisenpfanne Ø 18 / 28 cm
Z943SEO 3-er Set best aus 2 Töpfen + 1 Pfanne
Z9914X0 Verbindungsleiste

Grillfunktion: Kochfeld
Glaskeramik
Bauform: Einbau
Beheizungsart: Elektro-Kochfeld
Anzahl der Kochzonen: 4
Min. Nischenmaße für Installation (H x B x T): 37 x 560-592 x
490-500 mm
Breite: 708 mm
Abmessungen des Gerätes: 37x708x546 mm
Abmessungen des verpackten Gerätes: 100 x 1130 x 620 mm
Nettogewicht: 8.4 kg
Bruttogewicht: 10.2 kg
Restwärmanzeige: Getrennt
Lage der Steuerung: Außerhalb des Gerätes
Art der Steuerung: mit Einbaubacköfen/-herden
kombiniert
Oberflächenmaterial: Glaskeramik
Oberflächenfarbe: Schwarz, Edelstahl
Rahmenfarbe: Edelstahl
EAN-Nummer: 4242004272588
Spannung: 220-240 V
Frequenz: 50; 60 Hz



*N 50, ELEKTROKOCHFELD, 70 CM, HERDGESTEUERT,
SCHWARZ, MIT RAHMEN AUFLIEGEND
MITSRFOLO*

- 70 cm: Platz für 4 Töpfe oder Pfannen

Flexibilität der Kochzonen

- Bräterzone: Extra zuschaltbare Kochzone für großes Bratgeschirr
- Zweikreis-Kochzone: Verwenden Sie normales oder größeres Kochgeschirr für die erweiterbare Kochzone.
- Kochzone vorne links: 145 mm, 210 mm, 1 kW
- Kochzone hinten links: 145 mm, 1.2 kW
- Kochzone hinten rechts: 170 mm, 265 mm, 1.6 kW
- Kochzone vorne rechts: 180 mm, 2 kW

Benutzerfreundlichkeit

- Bedienung: Steuern Sie die Leistung der Kochstelle mit den Knebeln am Herd.

Design

- Designrahmen in Edelstahl

Sicherheit

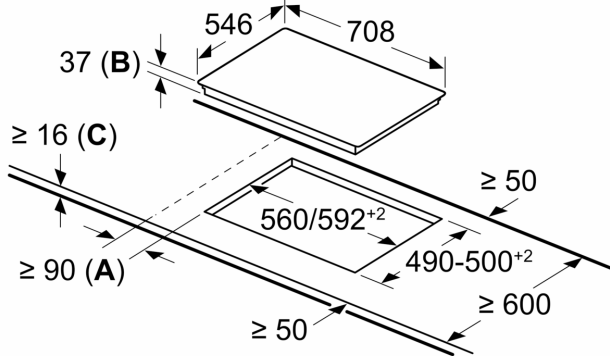
- Restwärmeanzeige für jede Kochzone: zeigt an, welche Kochzonen noch heiß sind.

Installation

- Maße des Gerätes (HxBxT mm): 37 x 708 x 546
- Erforderliche Nischengröße (HxBxT mm): 37 x 560 x (490 - 500)
- Minimale Arbeitsplattenstärke: 16 mm
- Gesamtanschlusswert: 7800 W

N 50, ELEKTROKOCHFELD, 70 CM, HERDGESTEUERT,
SCHWARZ, MIT RAHMEN AUFLIEGEND
M17SRFOLO

measurements in mm



- A:** Minimum distance from the hob cut-out to the wall.
- B:** Recessed depth
- C:** With fitted oven underneath min. 20, possibly more; see space requirements for the oven.