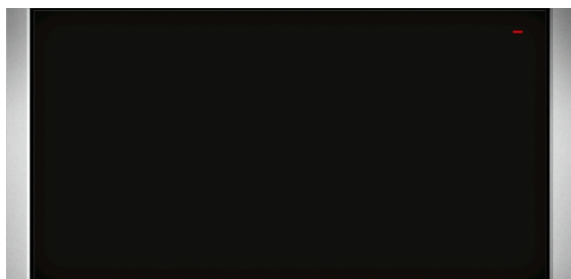


N 70, Wärmeschublade, 60 x 29 cm, Edelstahl  
N17HH20N0



COOKING PASSION SINCE 1877



Die Wärmeschublade mit 29 cm Einbauhöhe integriert sich harmonisch elegant in die 60er Nische.

✓ Push & Pull – Schubladen mit einem sanften Berührung öffnen und schließen.

#### Ausstattung

##### Technische Daten

Bauform : Eingebaut  
Frontfarbe : Edelstahl  
Fassungsvermögen: Teller (Durchm.:28cm) : 40  
Fassungsvermögen: Espressotassen : 192  
Abmessungen des Gerätes : 290 x 596 x 548 mm  
Abmessungen des verpackten Gerätes : 350 x 650 x 660 mm  
Nischenmaße für Installation (H x B x T) : 290 x 560 x 550 mm  
EAN-Nummer : 4242004184621  
Elektroanschlusswert : 810 W  
Absicherung : 10 A  
Spannung : 220-240 V  
Frequenz : 60; 50 Hz  
Steckerart : Schuko-/Gardy.m.Erdung



4 242004 184621

## Ausstattung

### Design

### Komfort

- Drehwähler
- Leicht-Bedien-Konzept: besonders einfaches, problemloses Einstellen
- Glas-Heizplatte
- Garraumvolumen: 52 l
- Beladung bis 25 kg
- Max. Beladung Espresso-Tassen: 192 Stck oder Max. Beladung Teller (26 cm): 40 Stck
- 5 Funktionen: Teig gehen lassen, Auftauen von empfindlichen Speisen, Getränke und Speisen warm halten, Sanftgaren, Vorwärmen von Geschirr
- Temperaturregelung in 4 Stufen: von ca. 40 °C - 80 °C (Glasoberflächentemperatur)
- Grifflos mit push&pull Öffnung

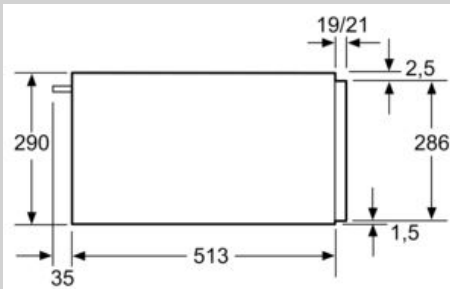
### Technische Info:

- Länge des Anschlusskabels: 150 cm
- Gesamtanschlusswert Elektro: 0.81 kW
- Nennspannung: 220 - 240 V

### Maße

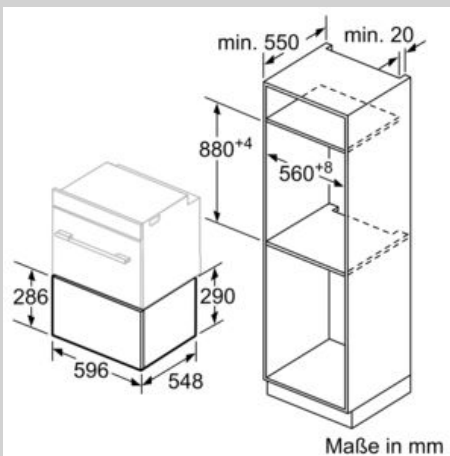
- Gerätemaße (HxBxT): 290 x 596 x 548mm
- Nischenmaße (HxBxT): 290 mm x 560 mm - 568 mm x 550 mm
- „Maße und Einbauhinweise zu diesem Gerät gemäß technischer Zeichnung beachten“

Maßzeichnungen



Über eine Wärmeschublade können  
Backöfen mit einer Gerätehöhe  
von 595 mm eingebaut werden.  
Ein Zwischenboden ist nicht erforderlich.

Maße in mm



Maße in mm