

N 70, 60 X 14 CM, EDELSTAHL
N17XH10N0



Integriertes Zubehör

klein, 50 x Vakuumierbeutel, groß, 1 x Adapter, Vakuumieren
außerh. der Kammer, 1 x Vakuumschlauch

Sonderzubehör

Z11SZ60X0 SeamlessCombination 45 + 14cm

NEFF Vakuamierschublade – der flexible Vakuamierer bringt eine
ganze Palette an Geschmack und Können in jede Küche

Ausstattung

Technische Daten

Bauform: Einbau
Abmessungen des Gerätes: 140 x 595 x 542 mm
Abmessungen des verpackten Gerätes: 230 x 660 x 660 mm
Min. Nischenmaße für Installation (H x B x T): . 141 x 560 x 550 mm
EAN-Nummer: 4242004216643
Absicherung: 6 A
Spannung: 220-240 V
Frequenz: 50; 60 Hz
Steckerart: Schuko-/Gardy.m.Erdung
Mitgeliefertes Zubehör: 50 x Vakuumierbeutel, klein, 50 x
Vakuumierbeutel, groß, 1 x Adapter, Vakuumieren außerh. der
Kammer, 1 x Vakuumschlauch



N 70, 60 X 14 CM, EDELSTAHL
N17XH10N0

Ausstattung

Vakuumierungsstufen:

- 3 Vakuumierungsstufen für das Vakuumieren in der Kammer, maximal 99%

Design

Komfort

- Touch Control beleuchtet
- Volumen: 8 l
- Grifflos mit push&pull Öffnung
- Automatische Anschlusserkennung für das Vakuumieren außerhalb der Kammer
- Trocknungsprogramm für Vakuumpumpe
- Bedienung über Sensortasten

Zubehör

- 1 x Adapter, Vakuumieren außerh. der Kammer, 50 x Vakuumierbeutel, groß, 50 x Vakuumierbeutel, klein, 1 x Vakuumierschlauch

Umwelt und Sicherheit

- Türkontaktschalter

Technische Info:

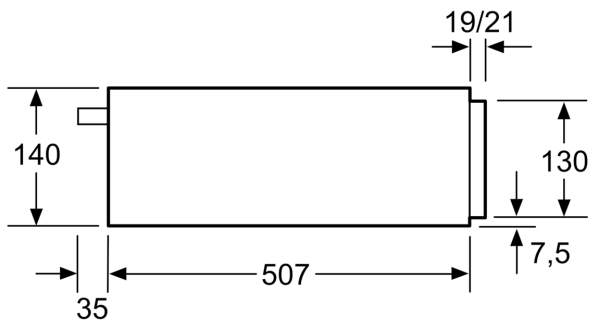
- Länge des Anschlusskabels: 150 cm
- Gesamtanschlusswert Elektro: 0.32 kW
- Nennspannung: 220 - 240 V

Maße

- Gerätemaße (HxBxT): 140 x 595 x 542mm
- Nischenmaße (HxBxT): 141 mm x 560 mm - 568 mm x 550 mm
- „Maße und Einbauhinweise zu diesem Gerät gemäß technischer Zeichnung beachten“

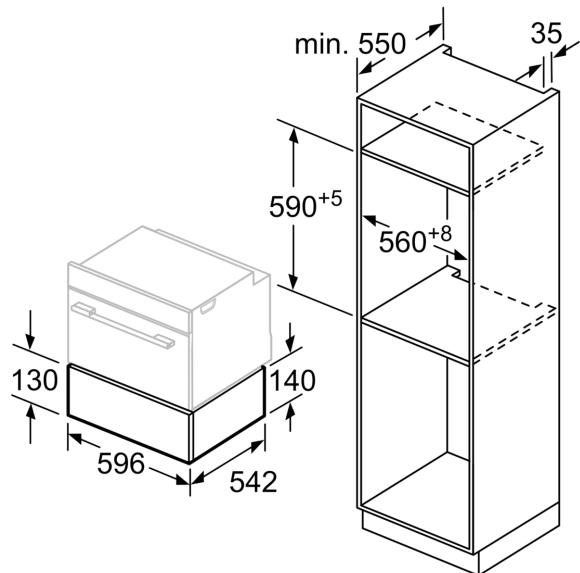
N 70, 60 X 14 CM, EDELSTAHL
N17XH10N0

Maßzeichnungen



Über eine Vakuumierschublade können
Kompakt-Backöfen mit einer Gerätehöhe
von 455 mm eingebaut werden.
Ein Zwischenboden ist nicht erforderlich.

Maße in mm



Maße in mm