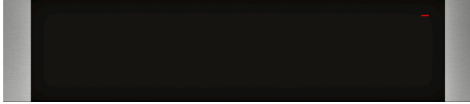


N 50, WÄRMESCHUBLADE, 60 X 14 CM, EDELSTAHL
N1AHA01N0



Die Wärmeschublade mit 14 cm Einbauhöhe integriert sich harmonisch elegant in die 60er Nische.

Bauform: Einbau
Fassungsvermögen: Teller (Durchm.:28cm): 14
Fassungsvermögen: Espressotassen: 64
Abmessungen des Gerätes: 140x594x540 mm
Abmessungen des verpackten Gerätes: 210 x 660 x 660 mm
Min. Nischenmaße für Installation (H x B x T): . 140 x 560 x 550 mm
EAN-Nummer: 4242004222477
Absicherung: 6 A
Spannung: 220-240 V
Frequenz: 60; 50 Hz
Steckerart: Schuko-/Gardy.m.Erdung
Integriertes Zubehör: 1 x Antirutschmatte



N 50, WÄRMESCHUBLADE, 60 X 14 CM, EDELSTAHL
N1AHA01N0

Design

- Garraum aus Edelstahl

Komfort

- Bedienknebel
- Beladung bis 15 kg
- Max. Beladung 64 Espresso-Tassen oder 14 Teller (26 cm)
- push&pull

Zubehör

- 1 x Antirutschmatte

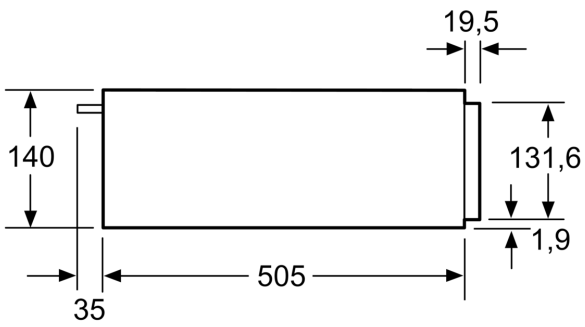
Technische Info:

- Länge Netzkabel: 150 cm
- Gesamtanschlusswert Elektro: 0.4 kW
- Nennspannung: 220 - 240 V

Maße

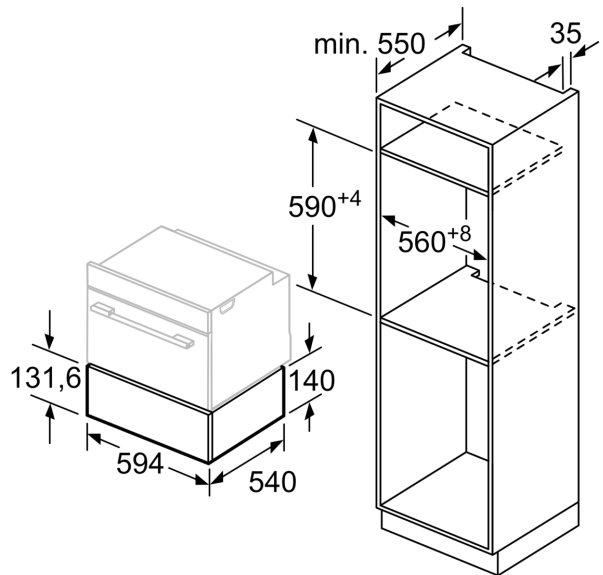
- Gerätemaße (HxBxT): 140 x 594 x 540mm
- Nischenmaße (HxBxT): 140 mm x 560 mm - 568 mm x 550 mm
- „Maße und Einbauhinweise zu diesem Gerät gemäß technischer Zeichnung beachten“

N 50, WÄRMESCHUBLADE, 60 X 14 CM, EDELSTAHL
N1AHA01N0



Über eine Wärmeschublade können
Kompakt-Backöfen mit einer Gerätehöhe
von 455 mm eingebaut werden.
Ein Zwischenboden ist nicht erforderlich.

Maße in mm



Maße in mm