

N 70, EINBAU-MIKROWELLE, EDELSTAHL
NL4WR21N1



- ✓ 3.7" Full Touch TFT-Display: benutzerfreundliche Navigation für eine einfache und schnelle Bedienung.
- ✓ Automatikprogramme: einfaches Kochen mit vorgewählten Programmen für eine Vielzahl von Gerichten.
- ✓ Inverter-Technologie: Lebensmittel stufenweise und gleichmäßig erhitzen.

Art des Mikrowellengerätes:Nur Mikrowelle
 Steuerung: elektronisch
 Abmessungen des Gerätes: 382x596x318 mm
 Abmessungen des Garraumes: 220 x 350 x 270 mm
 Länge Anschlusskabel: 175.0 cm
 Nettogewicht: 15.9 kg
 Bruttogewicht: 17.7 kg
 EAN-Nummer: 4242004266709
 Max. Mikrowellenleistung:900 W
 Anschlusswert: 1220 W
 Absicherung: 10 A
 Spannung: 220-240 V
 Frequenz:50; 60 Hz
 Steckerart:Schuko-/Gardy.m.Erdung



N 70, EINBAU-MIKROWELLE, EDELSTAHL
NL4WR21N1

Mikrowelle und Heizart

Design

- TouchControl

Reinigung

- EasyClean® Reinigungssystem

Komfort

- Anzahl Automatik-Programme: 7 Stck
- LED-Innenbeleuchtung
- Tür links angeschlagen

Umwelt und Sicherheit

- Starttaste
- Türkontaktschalter
- Kühlgebläse

Technische Info:

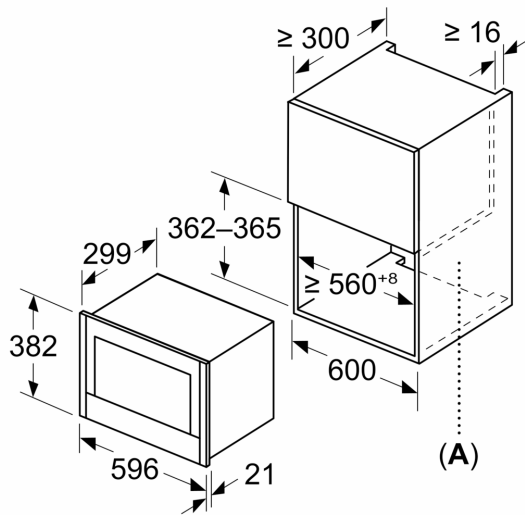
- Länge Netzkabel: 175 cm
- Gesamtanschlusswert Elektro: 1.22 kW
- Nennspannung: 220 - 240 V
- Zum Einbau in einen Oberschrank, Zum Einbau in einen Hochschrank

Maße

- Gerätemaße (HxBxT): 382 x 596 x 318mm
- Nischenmaße (HxBxT): 382 mm x 560 mm x 300 mm
- „Maße und Einbauhinweise zu diesem Gerät gemäß technischer Zeichnung beachten“

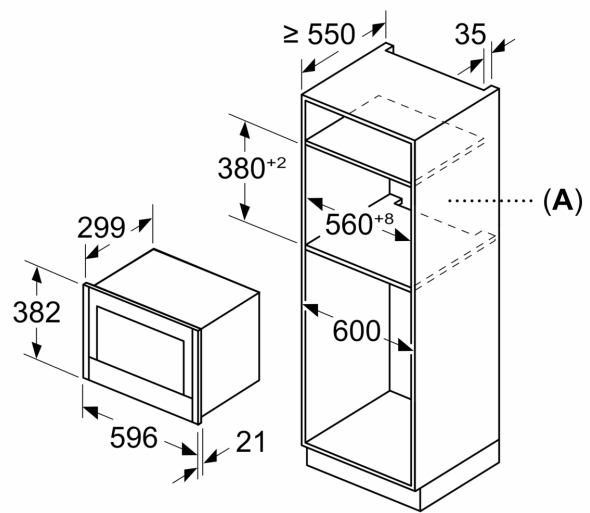
N 70, EINBAU-MIKROWELLE, EDELSTAHL
NL4WR21N1

Maße in mm



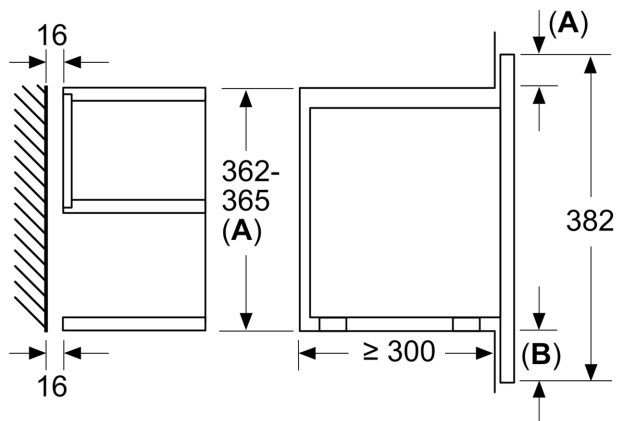
A: Rückwand offen

Maße in mm



A: Rückwand offen

Maße in mm



A: Überstand oben:
Nische 362: 6 mm
Nische 365: 3 mm
B: Überstand unten: 14 mm