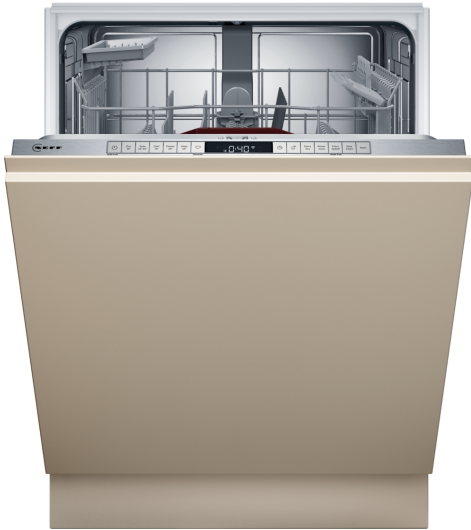


N 50, GESCHIRRSPÜLER VOLLINTEGRIERBAR, 60  
CM  
S155EAX08E



Der Geschirrspüler ist komfortabel zu beladen und das InfoLight zeigt an ob das Gerät noch läuft.

- ✓ Flex 1 Korbsystem: flexible Elemente im Ober- und Unterkorb und Rack Matic im Oberkorb für flexibles Beladen.
- ✓ Info Light: solange der rote Punkt auf den Boden vor dem Geschirrspüler projiziert ist, läuft er noch.
- ✓ Open Dry: automatisches Öffnen der Türe während der Trockenphase für noch trockeneres Geschirr.
- ✓ Chef 70°C: das Profi-Programm gegen hartnäckige Verschmutzungen.
- ✓ Favourite: schneller Zugriff auf Ihre Lieblingseinstellungen und -programme.

Energieeffizienzklasse:	.....B
Energieverbrauch des Eco 50°C Programm pro 100 Betriebszyklen:	.....64 kWh
Höchste Anzahl von Maßgedecken (EU 2017/1369):	..... 13
Wasserverbrauch in Litern im eco-Programm pro Betriebszyklus (EU 2017/1369):	..... 9.0 l
Programmdauer (EU 2017/1369):	..... 3:35 h
Geräuschwert:	..... 42 dB(A) re 1pW
Geräusch-Effizienzklasse:	..... B
Bauform:	..... Einbau
Höhe der Arbeitsplatte:	..... 0 mm
Abmessungen des Gerätes:	..... 815 x 598 x 550 mm
Nischenmaße für Installation (H x B x T):	..... 815-875 x 600 x 550 mm
Tiefe bei geöffneter Tür (90°):	..... 1150 mm
Höhenverstellbare Füße:	..... Ja - alle von vorne
Höhenverstellung max.:	..... 60 mm
Verstellbarer Sockel:	..... Horizontal und Vertikal
Nettogewicht:	..... 34.4 kg
Bruttogewicht:	..... 36.5 kg
Anschlusswert:	..... 2400 W
Absicherung:	..... 10 A
Spannung:	..... 220-240 V
Frequenz:	..... 50; 60 Hz
Reparaturindex:	..... 0.0
Länge Anschlusskabel:	..... 175.0 cm
Steckerart:	..... Schuko-/Gardy.m.Erdung
Länge Zulaufschlauch:	..... 165 cm
Länge Ablaufschlauch:	..... 190 cm
EAN-Nummer:	..... 4242004278474
Gerätetyp:	..... Vollintegriert



Z7710X0	Schlauchverlängerung Zu- und Ablauf
Z780BI01	Verblendungsleisten Edelstahl 81,5 cm
Z7860X3	Verblendungssatz Hocheinbau 81,5cm Höhe
Z7863X1	Korbeinsatz f.Langstielgläser
Z7865X1EU	Netzkabel mit EU-Stecker 5m
Z7865X6	Vorsatztür Edelstahl
Z7870X0	Spülhilfe-Set
Z7871X0	Silberglanzkassette
Z7880X0	Klappscharnier für hohe Korpusmaße
Z788BI00	Verbindungsschiene für geteilte Fronten

N 50, GESCHIRRSPÜLER VOLLINTEGRIERBAR, 60  
CM  
S155EAX08E

#### Leistung und Verbrauch

- Energieeffizienzklasse<sup>1</sup>: B
- Energie<sup>2</sup> / Wasser<sup>3</sup>: 64 kWh / 9 Liter
- Fassungsvermögen: 13 Maßgedecke
- Programmdauer<sup>4</sup>: 3:35 (h:min)
- Geräusch: 42 dB(A) re 1 pW
- Geräusch-Effizienzklasse: B

#### Programme und Optionen

- 6 Programme: Eco 50 °C, Auto 45-65 °C, Chef 70 °C, Classic 60 °C, Glas 40 °C, Favorit
- Vorspülen
- 4 Sonderfunktionen: Fernstart, Extra Shine, Power Zone, Extra Speed
- EasyClean
- Add-On Funktion über die Home Connect App: HygienePlus, Silence on Demand

#### Spültechnik und Sensorik

- Open Dry (Eco Trocknung) mit Wärmetauscher
- Aquasensor
- Dosier Assistent
- EfficientSilentDrive
- Reiniger-Automatik
- Selbstreinigendes Sieb mit 3-fach Wellen-Filtersystem
- Innenbehälter/ Boden: Edelstahl/Edelstahl

#### Korbsysteme

- Flex 1 Korbsystem
- Höhenverstellbarer Oberkorb mit RackMatic® (3-stufig)
- Komfortrollen im Unterkorb
- Korbstopper (Rack Stopper) gegen ein Überrollen des Unterkorbes
- Klappbare Tellerhaltereihe im Oberkorb (2x)
- Klappbare Tellerhaltereihe im Unterkorb (2x)
- Besteckablage im Oberkorb
- VarioBesteckkorb im Unterkorb
- Tassenablage im Oberkorb (2-teilig)

#### Anzeige und Bedienung

- Bedienung von oben
- Bedienblende mit Klartext (englisch)
- Home Connect-fähig über WLAN
- InfoLight rot
- Restzeitanzeige in Minuten
- Startzeitvorwahl 1-24 Stunden
- Akustisches Signal bei Programmende

#### Technische Informationen und Zubehör

- Aqua Stop: eine Neff Garantie bei Wasserschäden - ein Geräteleben lang\*
- Integrierter Glasschutz
- Salzeinfüllhilfe (Trichter)

- Inkl. Dampfschutz für die Arbeitsplatte
- Gerätemaße (H x B x T): 81.5 cm x 59.8 cm x 55.0 cm

<sup>1</sup> auf einer Energieeffizienzklassen-Skala von A bis G

<sup>2</sup>Energieverbrauch kWh/100 Betriebszyklen (im Programm Eco 50 °C)

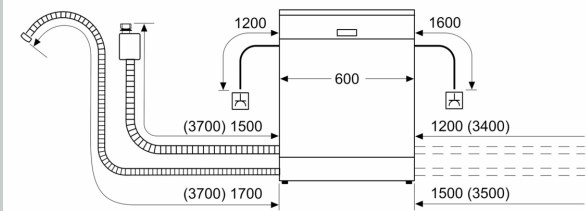
<sup>3</sup> Wasserverbrauch in Liter pro Betriebszyklus (im Programm Eco 50 °C)

<sup>4</sup> Programmdauer im Programm Eco 50 °C

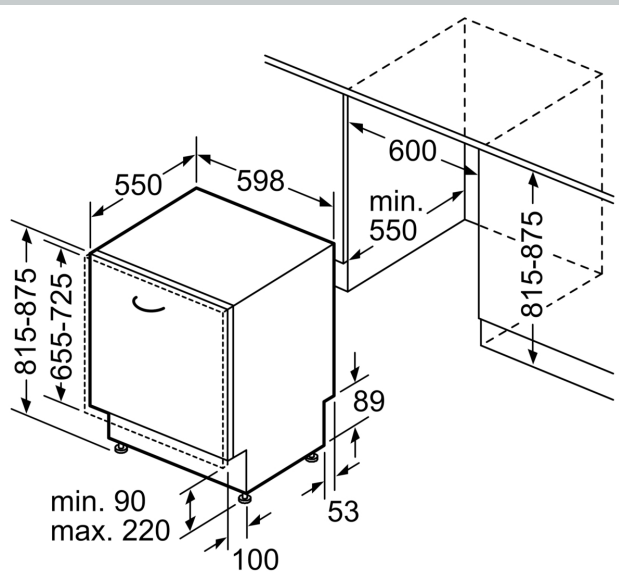
\* Garantiebedingungen finden Sie unter <https://www.neff-home.com/de/service/neff-garantien/herstellergarantie>

N 50, GESCHIRRSPÜLER VOLLINTEGRIERBAR, 60  
CM  
S155EAX08E

Maße in mm



⚡ Steckdose  
( ) Werte mit Verlängerungssatz



Maße in mm