

N 50, GESCHIRRSPÜLER INTEGRIERBAR, 60 CM,
 GEBÜRSTETER STAHL, XXL
 S245ECS00E



Der Geschirrspüler ist mit einer flexiblen Besteckschublade ausgestattet und bietet mit der Favoritentaste die Möglichkeit für individuelle Einstellungen.

- ✓ Flex 2 Korbsystem: flexible Geschirrkörbe, Rack Matic und Besteckschublade für einfaches Beladen.
- ✓ Open Dry: automatisches Öffnen der Türe während der Trockenphase für noch trockeneres Geschirr.
- ✓ Chef 70°C: das Profi-Programm gegen hartnäckige Verschmutzungen.
- ✓ Favourite: schneller Zugriff auf Ihre Lieblingseinstellungen und -programme.
- ✓ Geräuschlevel 42 dB: angenehm leises Geschirrspülen bei nur 42 dB.

Energieeffizienzklasse: B
 Energieverbrauch des Eco 50°C Programm pro 100 Betriebszyklen: 65 kWh
 Höchste Anzahl von Maßgedecken (EU 2017/1369): 14
 Wasserverbrauch in Litern im eco-Programm pro Betriebszyklus (EU 2017/1369): 9.0 l
 Programmdauer (EU 2017/1369): 3:35 h
 Geräuschwert: 42 dB(A) re 1pW
 Geräusch-Effizienzklasse: B
 Bauform: Einbau
 Höhe der Arbeitsplatte: 0 mm
 Abmessungen des Gerätes: 865 x 598 x 573 mm
 Min. Nischenmaße für Installation (H x B x T): 865-925 x 600 x 550 mm
 Tiefe bei geöffneter Tür (90°): 1200 mm
 Höhenverstellbare Füße: Ja - alle von vorne
 Höhenverstellung max.: 60 mm
 Verstellbarer Sockel: Horizontal und Vertikal
 Nettogewicht: 38.6 kg
 Bruttogewicht: 40.5 kg
 Anschlusswert: 2400 W
 Absicherung: 10 A
 Spannung: 220-240 V
 Frequenz: 50; 60 Hz
 Länge Anschlusskabel: 175.0 cm
 Steckerart: Schuko-/Gardy.m.Erdung
 Länge Zulaufschlauch: 165 cm
 Länge Ablaufschlauch: 190 cm
 EAN-Nummer: 4242004278801
 Gerätetyp: Teilintegriert



Z7710X0	Schlauchverlängerung Zu- und Ablauf
Z780B11	Verblendungsleisten Edelstahl 86,5 cm
Z7861X3	Verblendungssatz Hocheinbau 86,5cm Höhe
Z7863X0	Besteckorb
Z7863X1	Korbeinsatz f.Langstielgläser
Z7865X1EU	Netzkabel mit EU-Stecker 5m
Z7870X0	Spülhilfe-Set
Z7871X0	Silberglanzkassette
Z7880X0	Klappscharnier für hohe Korpusmaße

N 50, GESCHIRRSPÜLER INTEGRIERBAR, 60 CM,
GEBÜRSTETER STAHL, XXL
S245ECS00E

Leistung und Verbrauch

- Energieeffizienzklasse¹: B
- Energie² / Wasser³: 65 kWh / 9 Liter
- Fassungsvermögen: 14 Maßgedecke
- Programmdauer⁴: 3:35 (h:min)
- Geräusch: 42 dB(A) re 1 pW
- Geräusch-Effizienzklasse: B

Programme und Optionen

- 6 Programme: Eco 50 °C, Auto 45-65 °C, Chef 70 °C, Classic 60 °C, Glas 40 °C, Favorit
- Vorspülen
- 4 Sonderfunktionen: Fernstart, Extra Shine, Power Zone, Extra Speed
- EasyClean
- Add-On Funktion über die Home Connect App: HygienePlus, Silence on Demand

Spültechnik und Sensorik

- Open Dry (Eco Trocknung) mit Wärmetauscher
- Aquasensor
- Dosier Assistent
- EfficientSilentDrive
- Reiniger-Automatik
- Selbstreinigendes Sieb mit 3-fach Wellen-Filtersystem
- Innenbehälter/ Boden: Edelstahl/Edelstahl

Korbsysteme

- Flex 2 Korbsystem mit farbigen verstellbaren Elementen
- FlexSchublade 2
- Höhenverstellbarer Oberkorb mit RackMatic® (3-stufig)
- Leichtlaufrollen im Oberkorb
- Komfortrollen im Unterkorb
- farbige Anti-Rutsch-Beschichtung im Oberkorb
- Korbstopper (Rack Stopper) gegen ein Überrollen des Unterkorbes
- Klappbare Tellerhaltereihe im Oberkorb (6x)
- Klappbare Tellerhaltereihe im Unterkorb (6x)
- Tassenablage im Oberkorb (2-teilig)
- Tassenablage im Unterkorb (2-teilig)
- Antirutschsicherung weinrot für Gläser im Oberkorb
- Gläseranlagebügel im Unterkorb

Anzeige und Bedienung

- Bedienblende mit Klartext (englisch)
- Home Connect-fähig über WLAN
- Restzeitanzeige in Minuten
- Startzeitvorwahl 1-24 Stunden

Technische Informationen und Zubehör

- Aqua Stop: eine Neff Garantie bei Wasserschäden - ein Geräteleben lang*
- Tastensperre

- Integrierter Glasschutz
- Salzeinfüllhilfe (Trichter)
- Inkl. Dampfschutz für die Arbeitsplatte
- Gerätemaße (H x B x T): 86.5 cm x 59.8 cm x 57.3 cm

¹ auf einer Energieeffizienzklassen-Skala von A bis G

²Energieverbrauch kWh/100 Betriebszyklen (im Programm Eco 50 °C)

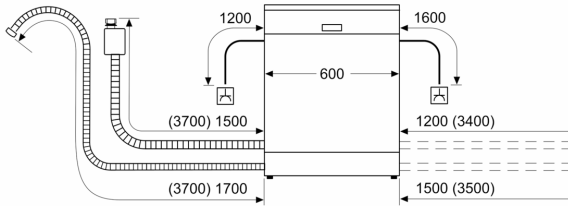
³ Wasserverbrauch in Liter pro Betriebszyklus (im Programm Eco 50 °C)

⁴ Programmdauer im Programm Eco 50 °C

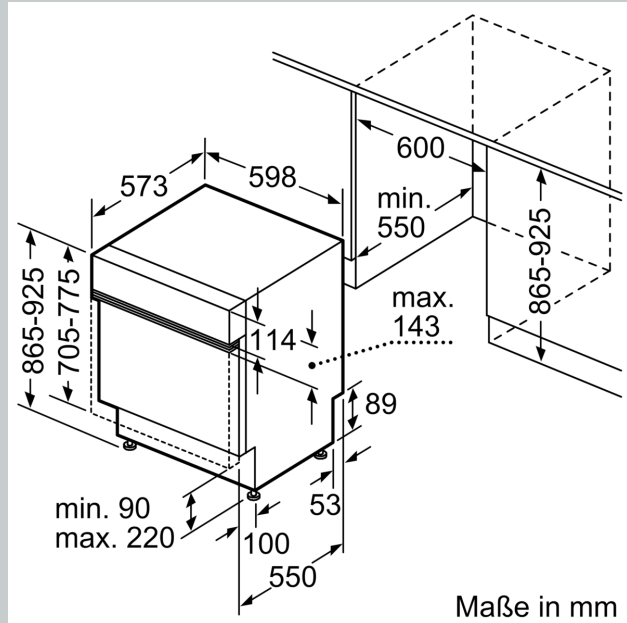
* Garantiebedingungen finden Sie unter <https://www.neff-home.com/de/service/neff-garantien/herstellergarantie>

N 50, GESCHIRRSPÜLER INTEGRIERBAR, 60 CM,
GEBÜRSTETER STAHL, XXL
S245ECS00E

Maße in mm



⚡ Steckdose
() Werte mit Verlängerungssatz



Maße in mm