

N 90, GESCHIRRSPÜLER VOLLINTEGRIERBAR, 60 CM, XXL, VARIOSCHARNIER FÜR BESONDERE EINBAUSITUATIONEN
 S299ZB802E



Sonderzubehör

Z7710X0	Schlauchverlängerung Zu- und Ablauf
Z7861X3	Verblendungssatz Hocheinbau 86,5cm Höhe
Z7863X1	Korbeinsatz f.Langstielgläser
Z7865X1EU	Netzkabel mit EU-Stecker 5m
Z786DB04	Varioschublade für Flex 3 Körbe
Z786RB04	3. Korb für Flex 3 Körbe
Z7870X0	Spülhilfe-Set
Z7871X0	Silberglanzkassette
Z788BI00	Verbindungsschiene für geteilte Fronten

Geben Sie über die Home Connect App Feedback zum Spül- und Trockenergebnis des Geschirrspülers und das intelligente Programm passt die Spül- und Trockenzyklen ganz einfach an Ihre Bedürfnisse an.

- ✓ Flex 3 Korbsystem – nachrüstbar auf der 3. Beladungsebene: flexible Geschirrkörbe für unterschiedlichste Beladungsmöglichkeiten.
- ✓ Emotion Light Pro: 16.8 Millionen Farboptionen zur Ausleuchtung Ihres Geschirrspülers.
- ✓ Zeolith®: herausragende Trocknung mit natürlichen Mineralien.
- ✓ Intelligent Programme: Einstellungen für personalisierte Spül- und Trocknungszyklen auf Basis Ihres Feedbacks.
- ✓ Favourite: schneller Zugriff auf Ihre Lieblingseinstellungen und -programme.

Ausstattung

Technische Daten

Energieeffizienzklasse ¹ :	B
Energieverbrauch des Eco 50°C Programm pro 100 Betriebszyklen:	64 kWh/100 Zyklen
Höchste Anzahl von Maßgedecken (EU 2017/1369):	13
Wasserverbrauch in Litern im eco-Programm pro Betriebszyklus (EU 2017/1369):	9.0 l
Programmdauer (EU 2017/1369):	3:35 h
Geräuschwert:	40 dB(A) re 1pW
Geräusch-Effizienzklasse:	B
Bauform:	Einbau
Höhe der Arbeitsplatte:	0 mm
Nischenmaße für Installation (H x B x T):	.865-925 x 600 x 550 mm
Tiefe bei geöffneter Tür (90°):	1200 mm
Höhenverstellbare Füße:	Ja - alle von vorne
Höhenverstellung max.:	60 mm
Verstellbarer Sockel:	Horizontal und Vertikal
Nettogewicht:	48.3 kg
Bruttogewicht:	50.5 kg
Anschlusswert:	2400 W
Absicherung:	10 A
Spannung:	220-240 V
Frequenz:	50; 60 Hz
Max. mögliche Wasserhärte:	50°DH
Länge Anschlusskabel:	175 cm
Steckerart:	Schuko-/Gardy.m.Erdung
Länge Zulaufschlauch:	165 cm
Länge Ablaufschlauch:	190 cm
EAN-Nummer:	4242004276005
Gerätetyp:	Vollintegriert



¹ auf einer Energieeffizienzklassen-Skala von A bis G

N 90, GESCHIRRSPÜLER VOLLINTEGRIERBAR, 60 CM, XXL, VARIOSCHARNIER FÜR BESONDERE EINBAUSITUATIONEN S299ZB802E

Ausstattung

Leistung und Verbrauch

- Energieeffizienzklasse¹: B
- Energie² / Wasser³: 64 kWh / 9 Liter
- Fassungsvermögen: 13 Maßgedecke
- Programmmdauer⁴: 3:35 (h:min)
- Geräusch: 40 dB(A) re 1 pW
- Geräusch-Effizienzklasse: B
- Geräusch im Silence-Programm: 39 dB(A) re 1 pW

Programme und Optionen

- 8 Programme: Eco 50 °C, Auto 45-65 °C, Intelligent, Chef 70 °C, Classic 60 °C, Glas 40 °C, Silence 50 °C, Favorit
- Vorspülen
- 5 Sonderfunktionen: Fernstart, Glanzrocknen, Power Zone, Hygiene Plus, VarioSpeed Plus
- EasyClean
- Add-On Funktion über die Home Connect App: Silence on Demand

Spültechnik und Sensorik

- Energiesparen mit Zeolith-Trocknen
- Wärmetauscher
- Aquasensor
- Dosier Assistent
- EfficientSilentDrive
- Reiniger-Automatik
- Selbstreinigendes Sieb mit 3-fach Wellen-Filtersystem
- Innenbehälter/ Boden: Edelstahl/Edelstahl

Korbssysteme

- Flex 3 Korbssystem mit farbigen verstellbaren Elementen
- Besteckschublade oder 3. Flex Korb (nur 60 cm) nachrüstbar
- Höhenverstellbarer Oberkorb mit RackMatic® (3-stufig)
- Leichtlaufrollen auf allen Ebenen
- farbige Anti-Rutsch-Beschichtung im Oberkorb
- Korbstopper (Rack Stopper) gegen ein Überrollen des Unterkorbes
- Klappbare Tellerhaltereihe im Oberkorb (6x)
- Klappbare Tellerhaltereihe im Unterkorb (8x)
- Besteckablage im Oberkorb
- VarioBesteckkorb im Unterkorb
- Tassenablage im Oberkorb (2-teilig)
- Tassenablage im Unterkorb (2-teilig)
- Antirutschsicherung weinrot für Gläser im Oberkorb
- Gläseranlagebügel im Unterkorb

Anzeige und Bedienung

- Hochauflösendes TFT-Display mit Klartextanzeige
- Touch Control (metallic)
- Bedienung von oben
- Bedienblende mit Klartext (englisch)
- Home Connect-fähig über WLAN

- GapLight
- EmotionLight Pro
- Echtzeituhr
- Startzeitvorwahl 1-24 Stunden
- Akustisches Signal bei Programmende

Technische Informationen und Zubehör

- Aqua Stop: eine Neff Garantie bei Wasserschäden - ein Geräteleben lang*
- mit Varioscharnier (für Sockelhöhe >= 50 mm geeignet)
- Kindersicherung (Öffnen durch zweimal drücken der Tür)
- SensorTüröffnung
- Präzise Glasschutz-Technik
- Salzeinfüllhilfe (Trichter)
- Inkl. Befestigungs- und Verblendeleisten (Edelstahl)
- Inkl. Dampfschutz für die Arbeitsplatte
- Gerätemaße (H x B x T): 86.5 cm x 59.8 cm x 55.0 cm

¹ auf einer Energieeffizienzklassen-Skala von A bis G

²Energieverbrauch kWh/100 Betriebszyklen (im Programm Eco 50 °C)

³ Wasserverbrauch in Liter pro Betriebszyklus (im Programm Eco 50 °C)

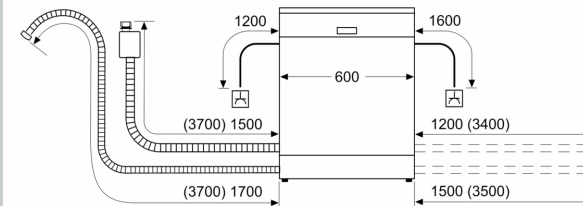
⁴ Programmmdauer im Programm Eco 50 °C

* Garantiebedingungen finden Sie unter <https://www.neff-home.com/de/service/neff-garantien/herstellergarantie>

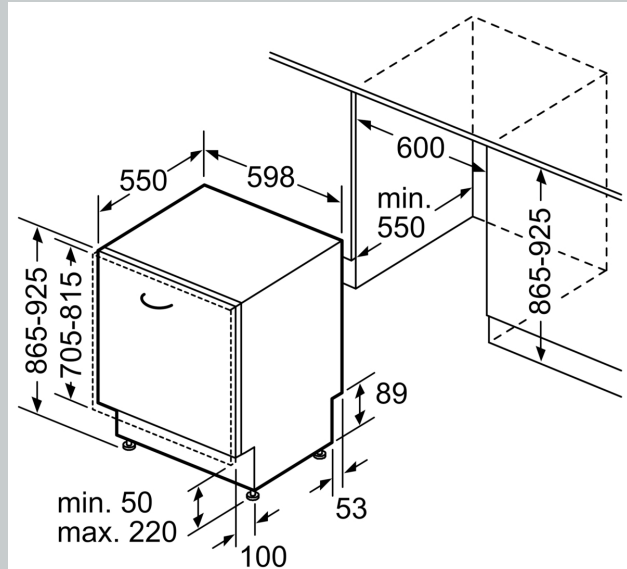
N 90, GESCHIRRSPÜLER VOLLINTEGRIERBAR, 60
CM, XXL, VARIOSCHARNIER FÜR BESONDERE
EINBAUSITUATIONEN
S299ZB802E

Maßzeichnungen

Maße in mm



⚡ Steckdose
() Werte mit Verlängerungssatz



Maße in mm