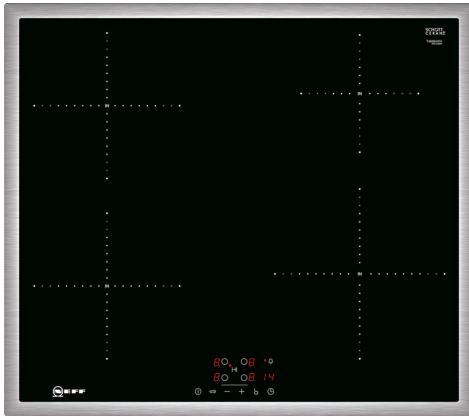


N 50, INDUKTIONSKOCHFELD, 60 CM, SCHWARZ,  
MIT RAHMEN AUFLIEGEND  
T36BB40N1



#### Sonderzubehör

Z9404SE0	4 teiliges Topfset
Z9406SE0	6 teiliges Topfset
Z9410ES0	Espresso Kocher 4 Tassen
Z9428FE0	Eisenpfanne Ø 18 / 28 cm
Z943SE0	3-er Set best aus 2 Töpfen + 1 Pfanne

#### Autarkes Induktionskochfeld mit TouchControl Bedienung.

- ✓ Touch Control: bedienen Sie Ihr Kochfeld mit einer einfachen Berührung plus Timer.
- ✓ Powerstufe: das Hitze-Extra für schnelle Ergebnisse.
- ✓ Induktion: die Wärme wird direkt im Kochgeschirr erzeugt und der Kochvorgang stoppt, sobald das Kochfeld ausgeschaltet wird.

#### Ausstattung

##### Technische Daten

Grillfunktion:	.....	Kochstelle
Glaskeramik	.....	
Bauform:	.....	Einbau
Beheizungsart:	.....	Elektro
Anzahl der Kochzonen:	.....	4
Min. Nischenmaße für Installation (H x B x T):	.....	55 x 560-560 x 490-500 mm
Breite:	.....	583 mm
Abmessungen des Gerätes:	.....	55 x 583 x 513 mm
Abmessungen des verpackten Gerätes:	.....	126 x 753 x 603 mm
Nettogewicht:	.....	10.6 kg
Bruttogewicht:	.....	12.9 kg
Restwärmearzeige:	.....	Getrennt
Lage der Steuerung:	.....	Vorne
Oberflächenmaterial:	.....	Glaskeramik
Oberflächenfarbe:	.....	Schwarz, Edelstahl
Rahmenfarbe:	.....	Edelstahl
Länge Anschlusskabel:	.....	110.0 cm
EAN-Nummer:	.....	4242004195344
Spannung:	.....	380-415 V
Frequenz:	.....	50; 60 Hz



N 50, INDUKTIONSKOCHFELD, 60 CM, SCHWARZ,  
MIT RAHMEN AUFLIEGEND  
T36BB40N1

## Ausstattung

### Flexibilität der Kochzonen

- 60 cm: Platz für 4 Töpfe oder Pfannen
- Kochzone vorne links: 180 mm, 1.8 kW (maximale Leistung 3.1 kW)
- Kochzone hinten links: 180 mm, 1.8 kW (maximale Leistung 3.1 kW)
- Kochzone hinten rechts: 145 mm, 1.4 kW (maximale Leistung 2.2 kW)
- Kochzone vorne rechts: 210 mm, 2.2 kW (maximale Leistung 3.7 kW)

### Benutzerfreundlichkeit

- TouchControl: Steuerung der Leistung mit den aufgedruckten +/- Touch-Tasten.
- 17 Leistungsstufen: Stellen Sie die Hitze mit 17 Leistungsstufen (9 Hauptstufen und 8 Zwischenstufen) präzise ein.
- Abschalttimer: Schaltet die Kochzone am Ende der eingestellten Zeit aus (z. B. bei gekochten Eiern).
- Wecker: Am Ende der eingestellten Zeit ertönt ein Signal (z. B. beim Pastakochen).

### Zeitersparnis und Effizienz

- Powerstufe für Töpfe: Mit 50 % mehr Leistung z. B. Wasser schneller zum Kochen bringen als auf höchster Leistungsstufe.
- Quick Start Funktion: Beim Einschalten wählt das Kochfeld automatisch die Kochzone aus, auf dem im ausgeschaltetem Zustand Kochgeschirr aufgesetzt wurde.
- Restart Funktion: Im Falle von unbeabsichtigtem Ausschalten des Kochfeldes bleiben alle Einstellungen erhalten, wenn Sie innerhalb von 4 Sekunden wieder einschalten.
- Schnelles Abschalten: Schnelles Abschalten durch längeres Berühren der Bedienfläche der Kochzone.

### Design

- Rahmen in Edelstahl

### Sicherheit

- 2-stufige Restwärmeanzeige je Kochzone: Zeigt an, welche Kochzonen noch heiß oder warm sind.
- Kindersicherung: Verhindert eine unbeabsichtigte Aktivierung des Kochfeldes.
- Hauptschalter: Alle Kochzonen auf einmal ausschalten.
- Automatische Sicherheitsabschaltung: Aus Sicherheitsgründen schaltet das Kochfeld nach einer voreingestellten Zeit ohne Interaktion automatisch ab.

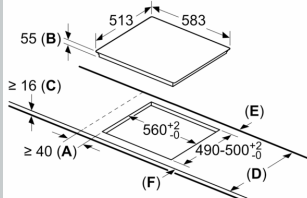
### Installation

- Maße des Gerätes (HxBxT mm): 55 x 583 x 513
- Erforderliche Nischengröße (HxBxT mm): 55 x 560 x (490 - 500)
- Minimale Arbeitsplattenstärke: 16 mm
- Gesamtanschlusswert: 4600 W
- Powermanagement Funktion: Bei Bedarf die maximale Leistung begrenzen (abhängig von der Absicherung der Elektroinstallation).
- Netzkabel: 110 cm, Anschlusskabel beigelegt in Verpackung

N 50, INDUKTIONSKOCHFELD, 60 CM, SCHWARZ,  
MIT RAHMEN AUFLIEGEND  
T36BB40N1

Maßzeichnungen

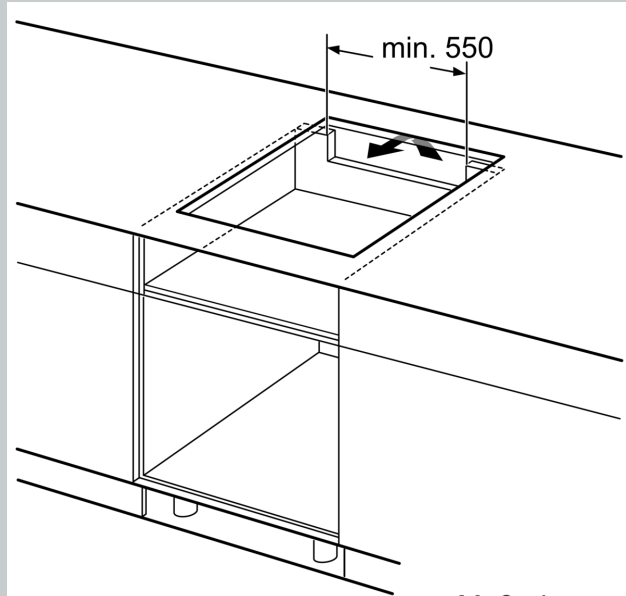
Maße in mm



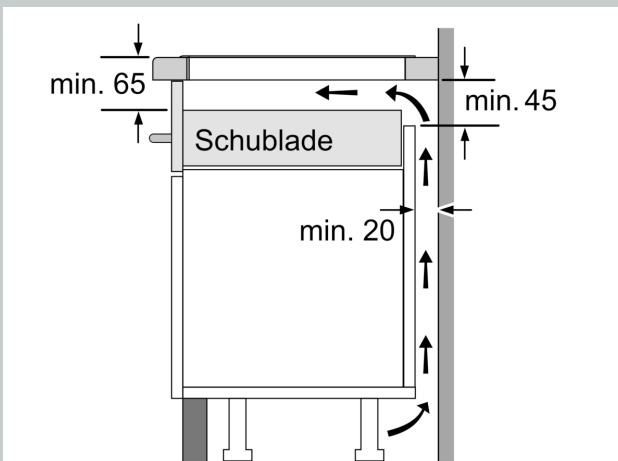
- A: Mindestabstand vom Kochplatten-ausschnitt zur Wand.
- B: Einbautiefe
- C: Der Abstand zwischen der Oberfläche der Arbeitsplatte und der Oberseite der Backofenfront muss 30 mm betragen. Siehe Platzbedarf für den Backofen.

Die Arbeitsplatte, in welche die Kochplatte eingebaut wird, muss Lasten von ca. 60 kg standhalten, ggf. muss ein geeigneter Unterbau verwendet werden.

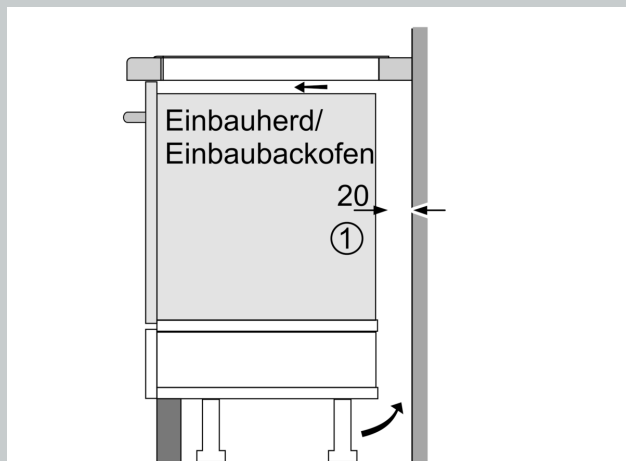
D	E	F
585-600	50	≥ 35
> 600	≥ 50	≥ 50



Maße in mm



Maße in mm



① Lüftungsspalt muß vorgesehen werden.

Maße in mm